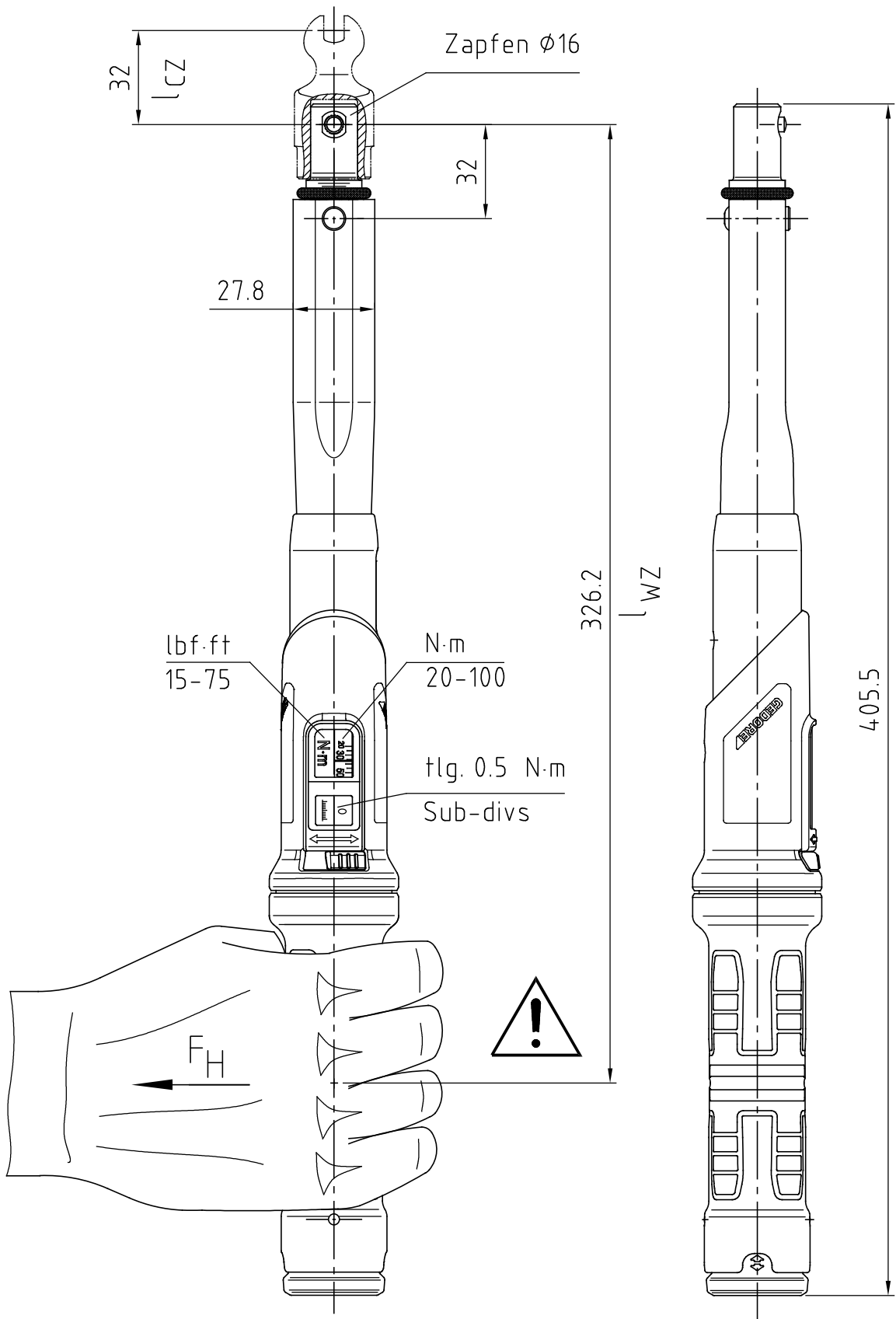


Index	A	B
Änderungs-Nr.	3560_0	3656_0
Änderung	Auf Design 2016 umgestellt; Firmenname geändert	
Datum	04.01.17	03.02.20
Name	M.Elsner	M.Elsner



m = 900 g



Bearb.	28.11.11	M.Elsner	Änderungsindex B	Ident.-Nr. (Teilenummer) 2641518M
Gepr.	28.11.11	B.Knabe		
Norm			Bezeichnung DMZ 100 DREMASTER Z 20-100 N·m	