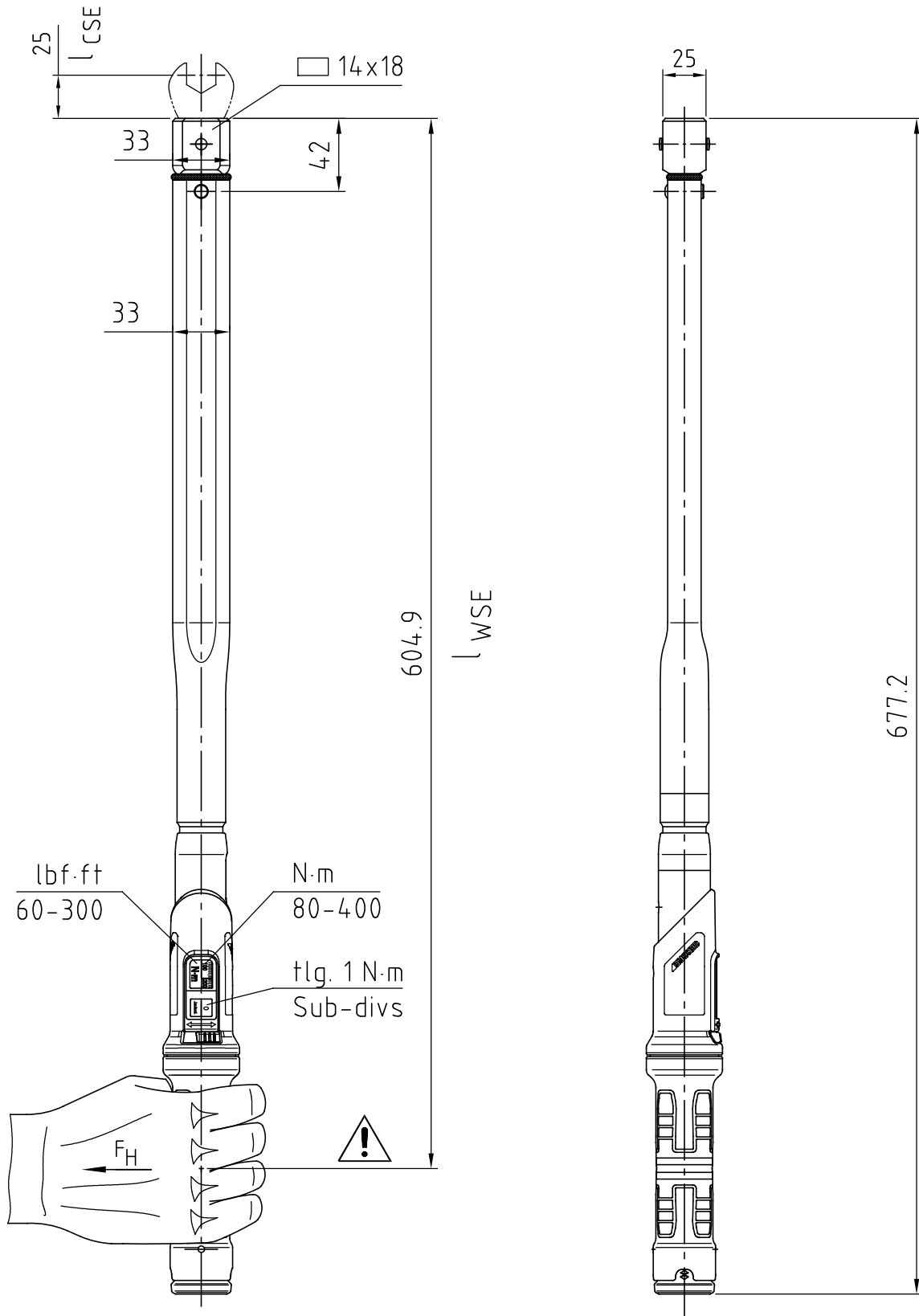


Index	A	B
Anderungs-Nr.	3560_0	3656_0
Anderung	Auf Design 2016 umgestellt; Firmenname geändert	
Datum	05.01.17	03.02.20
Name	B.Knabe	M.Elsner



m = 2000 g

GEDORE

Bearb.	28.11.11	M.Elsner	Änderungsindex	Ident.-Nr. (Teilenummer)
Gepr.	28.11.11	B.Knabe		
Norm			B	2641496M

Bezeichnung

DMSE 400 DREMASTER SE 80-400 N·m