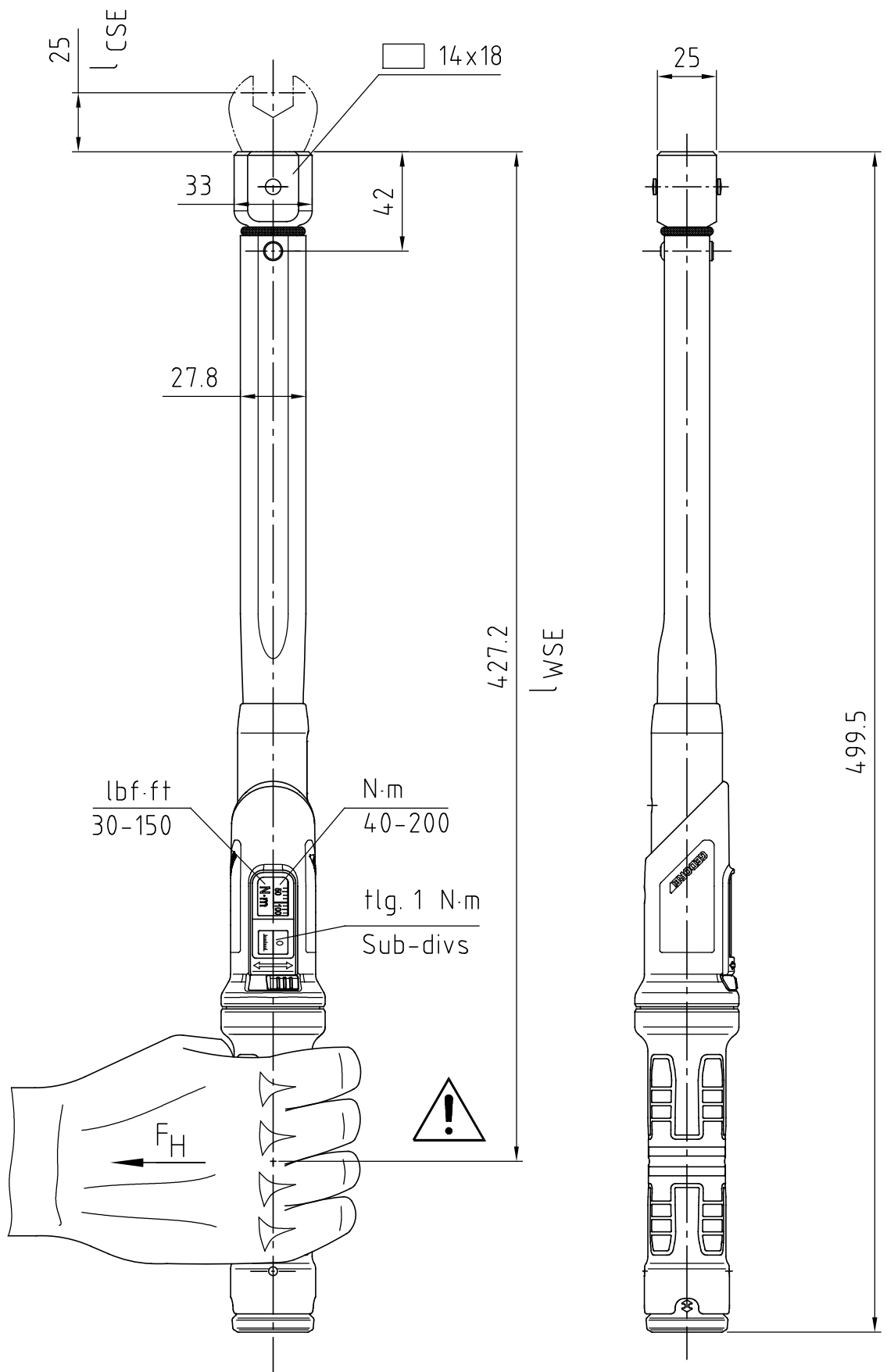


Index	A	B
Änderungs-Nr.	3560_0	3656_0
Änderung	Auf Design 2016 umgestellt; Firmenname geändert	
Datum	05.01.17	03.02.20
Name	B.Knabe	M.Elsner



GEDORE

Bearb.	28.11.11	M.Elsner	Änderungsindex B	Ident.-Nr. (Teilenummer) 2641461M
Gepr.	28.11.11	B.Knabe		
Norm				

Bezeichnung

DMSE 200 DREMASTER SE 40-200 N·m