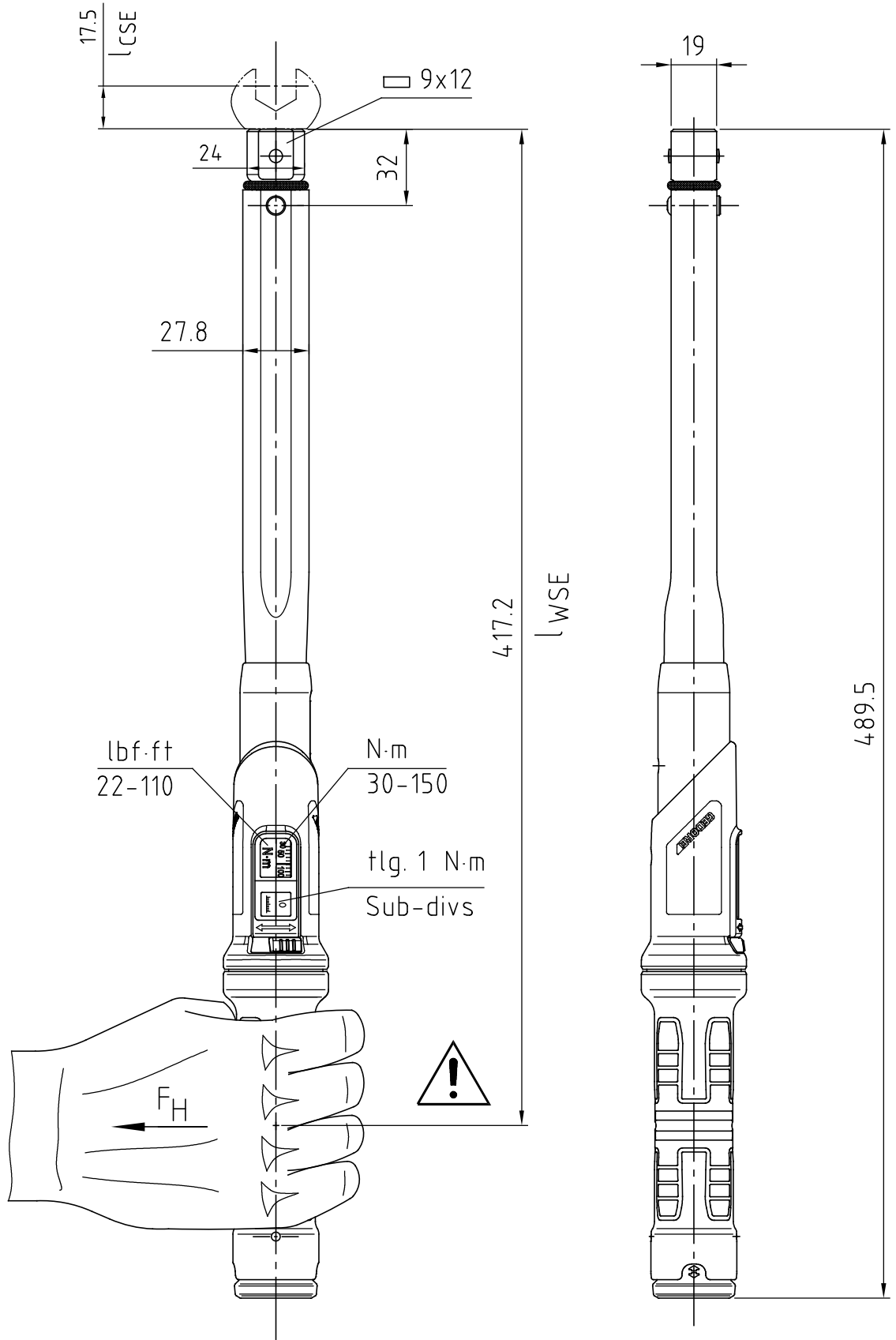


Index	A	B
Änderungs-Nr.	3560_0	3656_0
Änderung	Auf Design 2016 umgestellt; Firmenname geändert	
Datum	05.01.17	31.01.20
Name	B.Knabe	M.Elsner



m = 1000 g

GEDORE

Bearb.	28.11.11	M.Elsner	Änderungsindex	Ident.-Nr. (Teilenummer)
Gepr.	28.11.11	B.Knabe		
Norm			B	2641453M

Bezeichnung

DMSE 150 DREMASTER SE 30-150 N·m