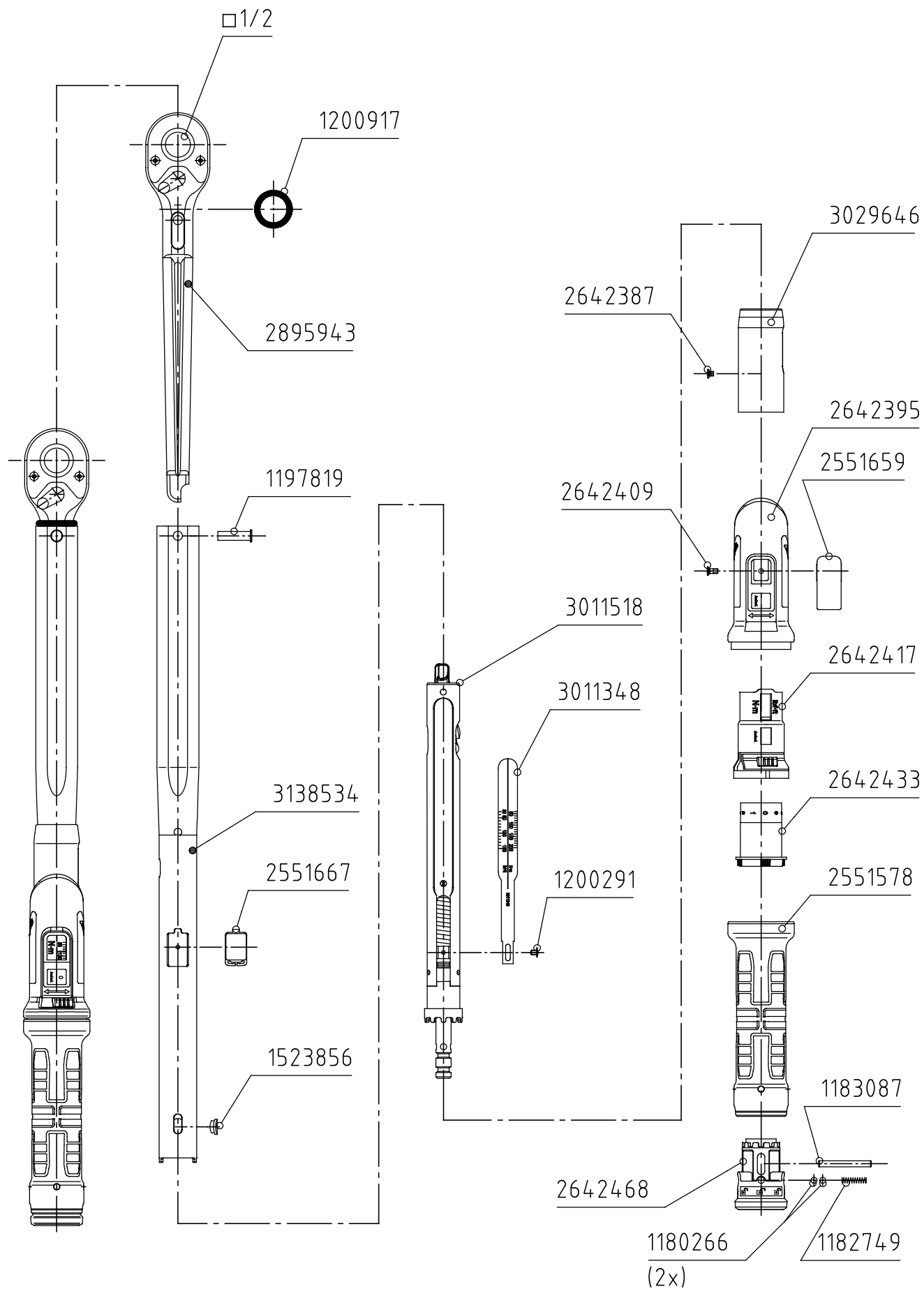


Index	A	A	B
Änderungs-Nr.	34/16_0	=	3656_0
Änderung	Auf Design 2016 umgestellt; Firmenname geändert; Ident-Nr. 2895943 war 2098873; 2980894 war 2671549		2704757 und 1180258 entfallen; 3138534 war 2980894; 3011518 war 2704676;
Datum	29.02.16		
Name	M.Elsner		
Index	B		
Änderungs-Nr.	3656_0		
Änderung	3011348 war 2638932; 3029646 war 2554624; 1197819 war 2642301		
Datum	03.02.20		
Name	M.Elsner		



GEDORE
TorqueTech GmbH · Solingen

Bearb.	20.03.12	M.Elsner	Änderungsindex	Ident.-Nr. (Teilenummer)
Gepr.	20.03.12	B.Knabe	B	2641313
Norm				

Bezeichnung
DMUK 200 DREMASTER UK 40-200 Nm