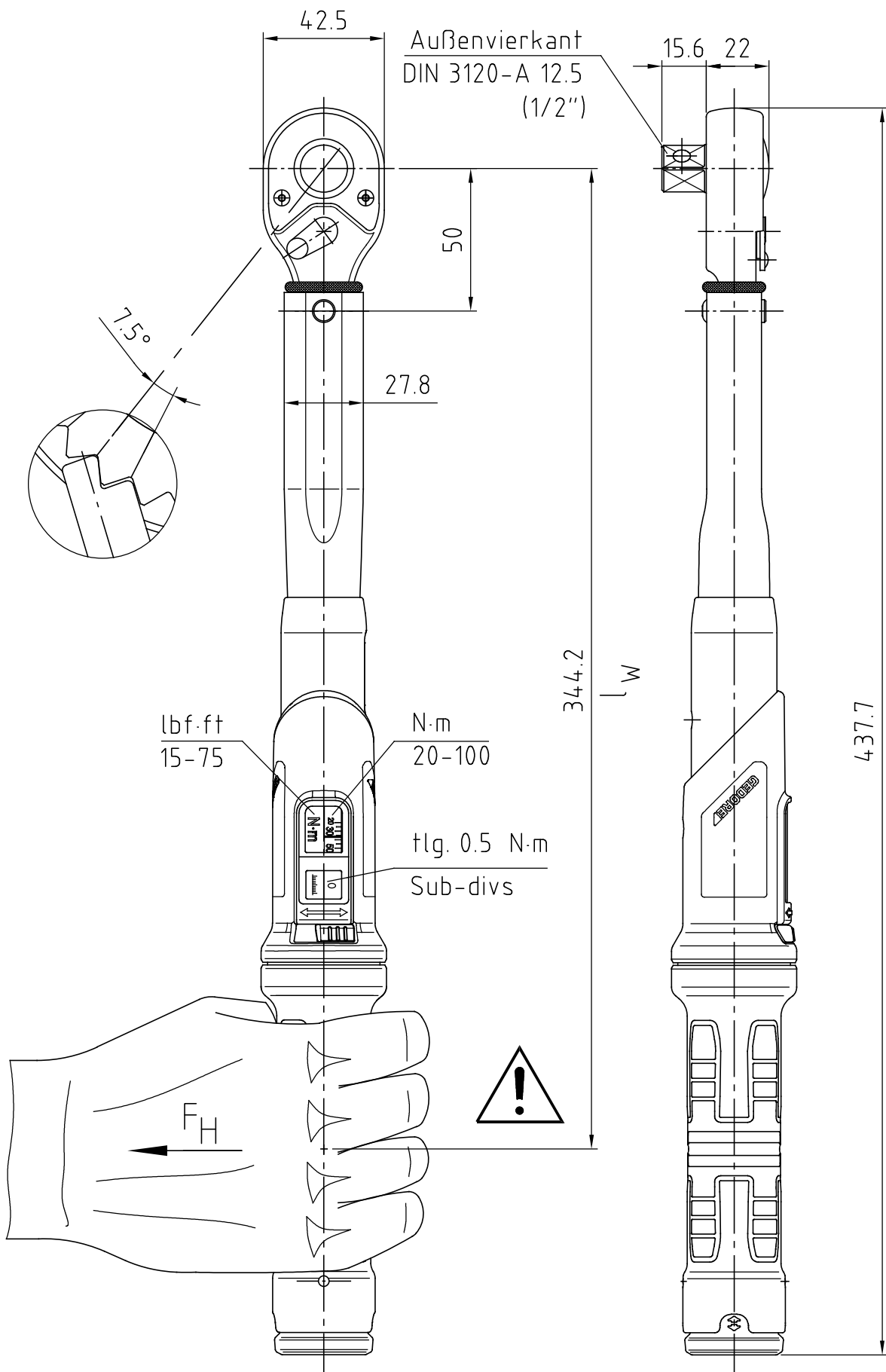


Index	A	B
Änderungs-Nr.	3476_0	3656_0
Änderung	Auf Design 2016 umgestellt; Firmenname geändert	
Datum	25.02.16	03.02.20
Name	M.Elsner	M.Elsner



m = 1200 g



Bearb.	29.11.11	M.Elsner	Änderungsindex B	Ident.-Nr. (Teilenummer) 2641305M
Gepr.	29.11.11	B.Knabe		
Norm			Bezeichnung DMUK 100 DREMASTER UK 20-100 N·m	