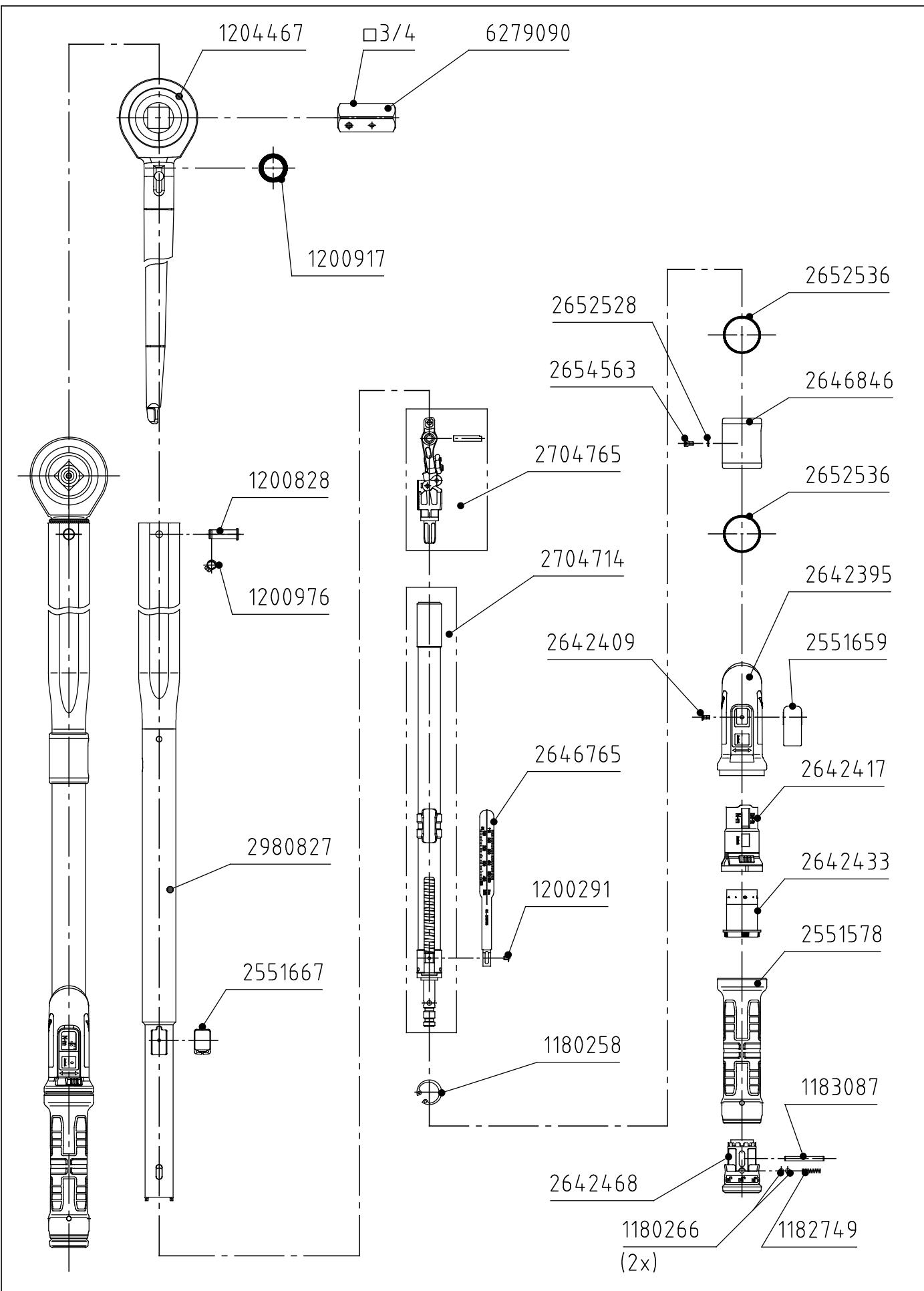


Index	A	Änderungs-Nr.	34/16_0	Name	M.Elsner
	A		=	Datum	26.02.16
	B		38/9_0	Änderung	Firmenname war GEDORE Torque Tech GmbH Solingen; Darstellung vom Durchsteckvkt. optisch an
				Änderungs-Nr.	38/9_0
				Änderung	lfd. Fertigung angepasst.
				Datum	14.07.20
				Name	B.Knabe



GEDORE
Werkzeugfabrik GmbH & Co. KG

Bearb.	20.03.12	M.Elsner	Änderungsindex	Ident.-Nr. (Teilenummer)
Gepr.	20.03.12	B.Knabe	B	2641275
Norm				
Bezeichnung				
DMK 550 DREMASTER K 110-550 Nm				