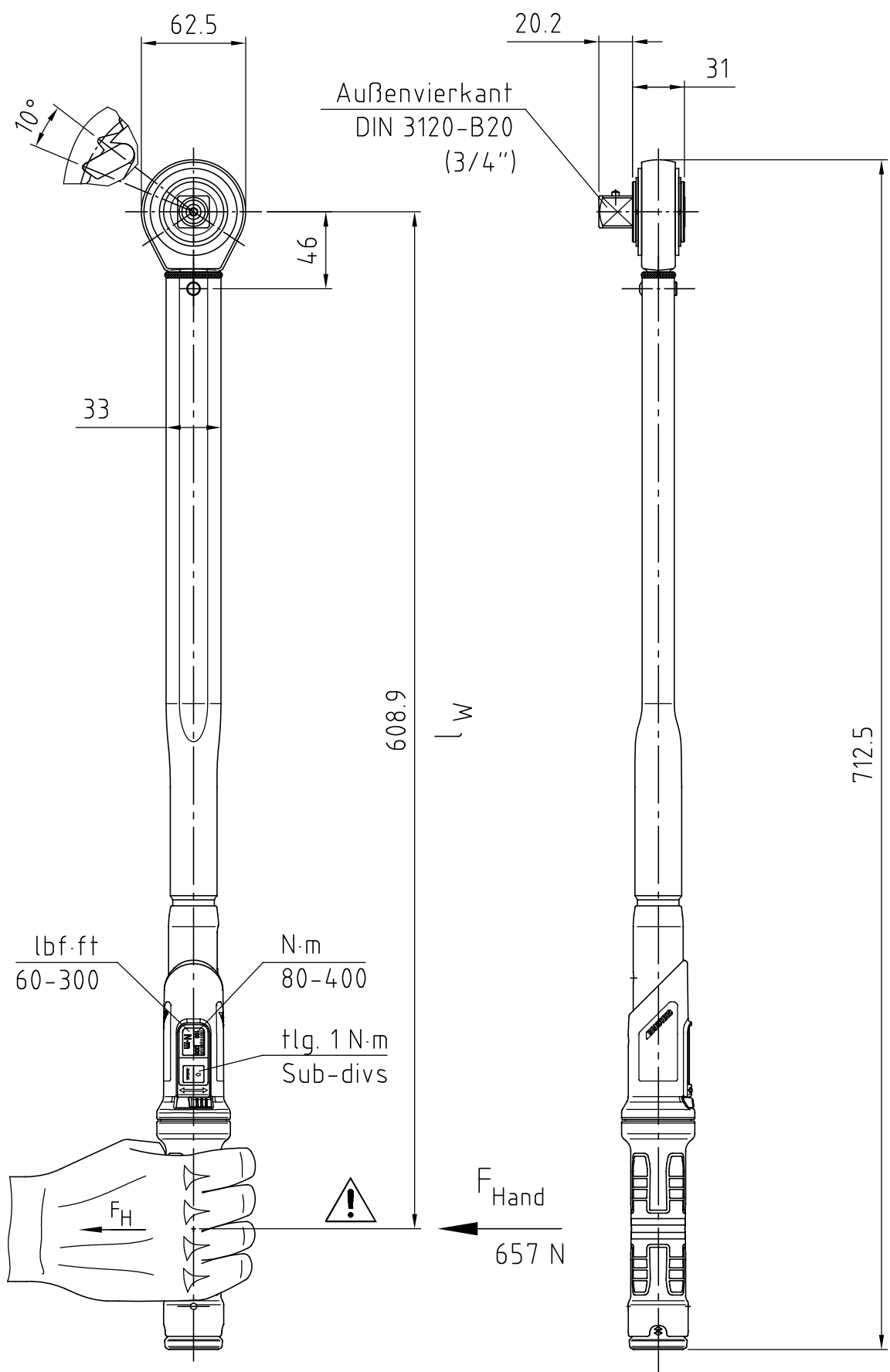


Index	Änderungs-Nr.	Änderung	Name	Datum
D	3849_0	Firmenname geändert war nur GEDORE, Darstellung vom Durchsteckvt. optisch an lfd.	M.Elsner	24.02.16
D	=	Fertigung angepasst. Maß 38 entfällt. Gewicht korrigiert m= 2210g war m= 2400g	M.Elsner	12.09.16
			M.Elsner	31.01.20

Index	Änderungs-Nr.	Änderung	Name	Datum
A	3476_0	Auf Design 2016 umgestellt; Firmenname geändert	M.Elsner	24.02.16
B	3525_0	Ø62.5 war Ø67; Maß 712.5 war 714.8	M.Elsner	12.09.16
C	3656_0	Logo im Schriftfeld geändert	M.Elsner	31.01.20



GEDORE

Werkzeugfabrik GmbH & Co. KG

Bearb.	28.11.11	M.Elsner	Änderungsindex	Ident.-Nr. (Teilenummer)
Gepr.	28.11.11	B.Knabe		
Norm			D	2641267M
Bezeichnung				
DMK 400 DREMASTER K 80-400 N·m				