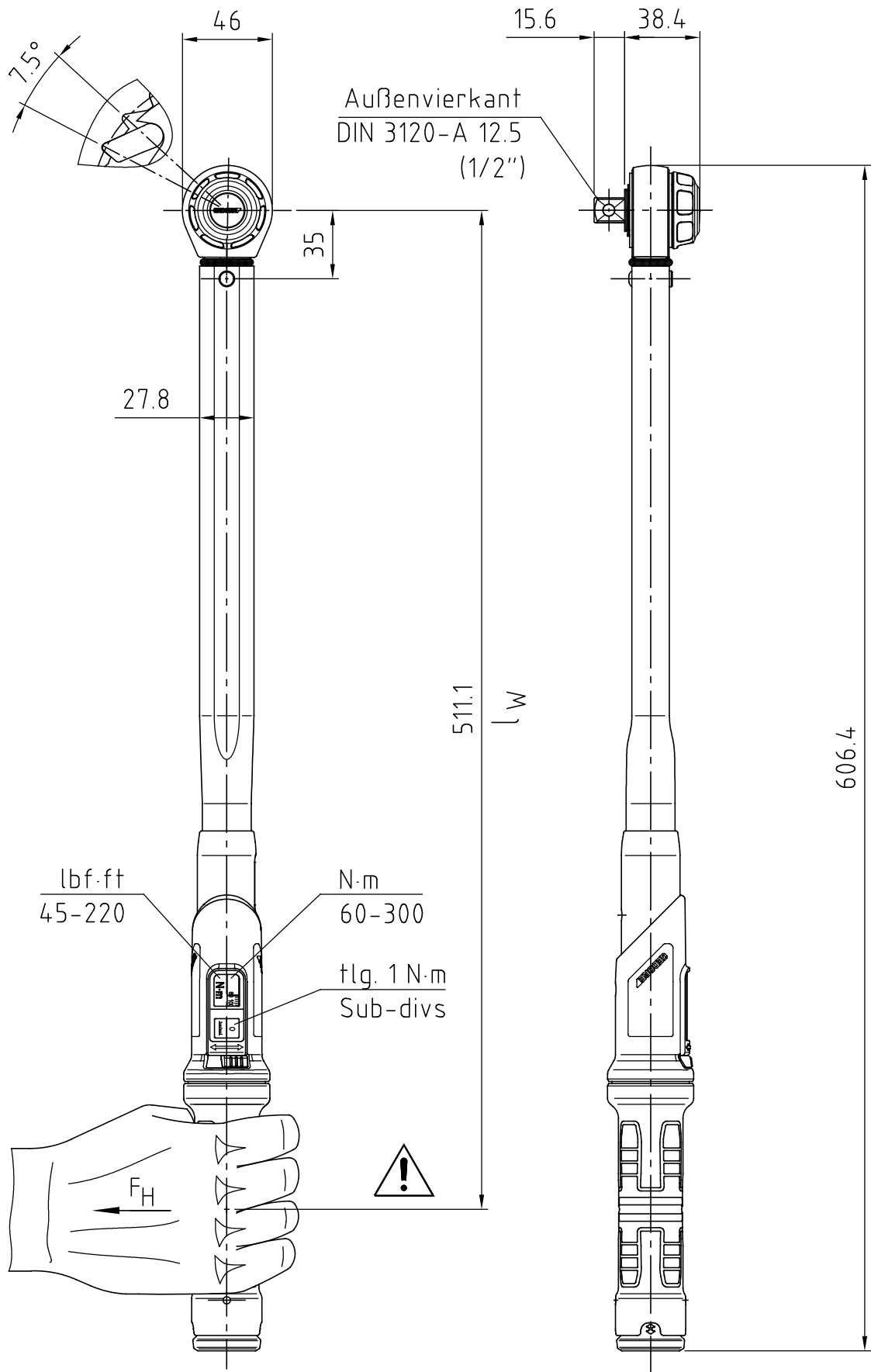


Index	A	B
Änderungs-Nr.	3476_0	3656_0
Änderung	Auf Design 2016 umgestellt; Firmenname geändert	
Datum	24.02.16	31.01.20
Name	M.Elsner	M.Elsner



m = 1431 g

**GEDORE**

Bearb.	28.11.11	M.Elsner	Änderungsindex B	Ident.-Nr. (Teilenummer) 2641259M
Gepr.	28.11.11	B.Knabe		
Norm				

Bezeichnung

DMK 300 DREMASTER K 60-300 N·m