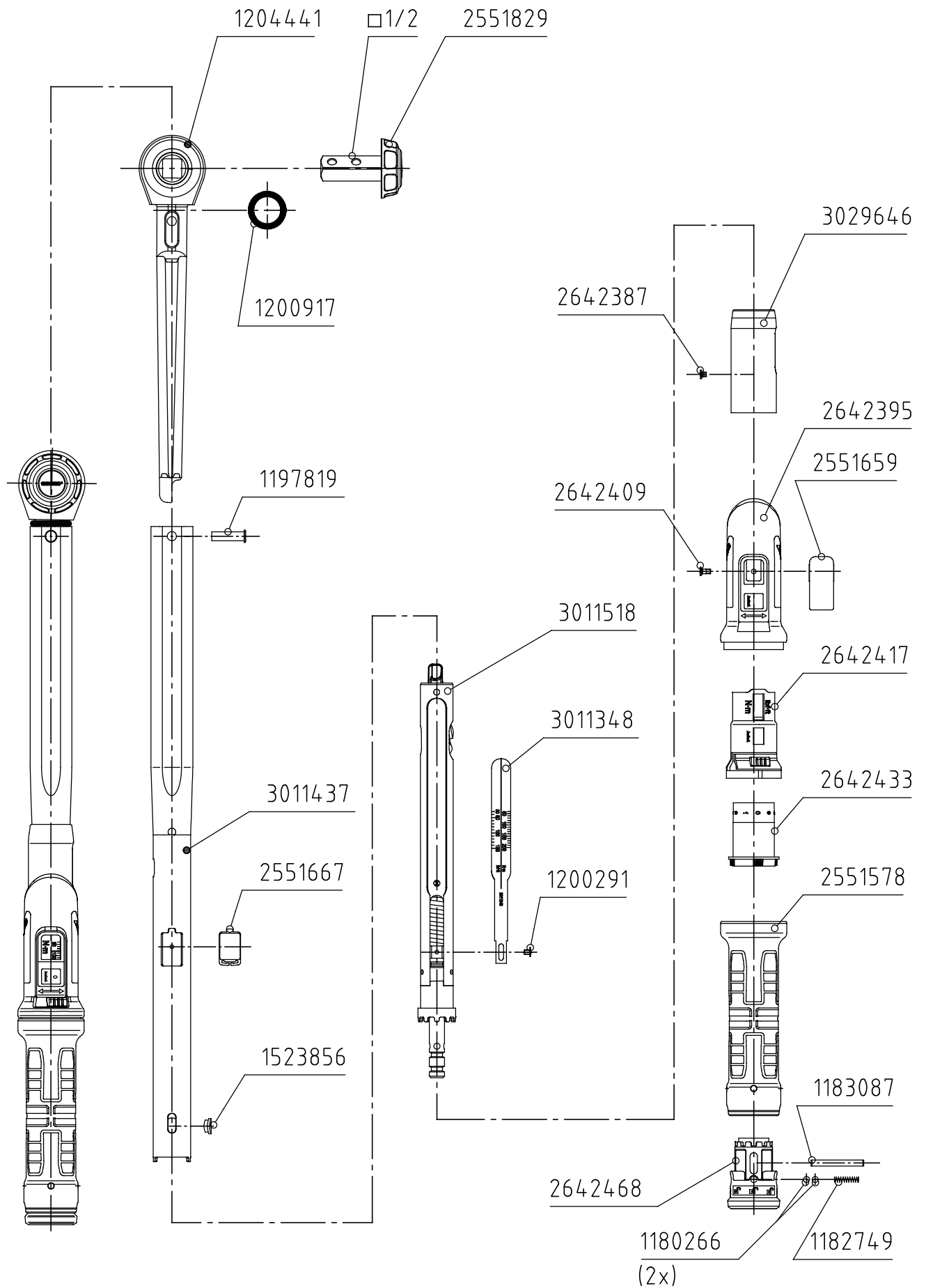


Index	A	Änderungs-Nr.	3476_0	Name	M.Elsner
	A		=		
	B		3656_0		
Änderung	Auf Design 2016 umgestellt; Firmenname geändert; Ident-Nr. 1204441 war 1195603; 2980797 war 2642298				
Änderungs-Nr.	3656_0				
Index	B	Änderungs-Nr.	3656_0	Name	M.Elsner
Änderung	3011348 war 2638932; 3029646 war 2551624; 1197819 war 2642301				
Datum	31.01.20				
Name	M.Elsner				



**GEDORE**

Bearb.	20.03.12	M.Elsner	Änderungsindex	Ident.-Nr. (Teilenummer)
Gepr.	20.03.12	B.Knabe		
Norm			B	2641240

Bezeichnung

DMK 200 DREMASTER K 40-200 N·m