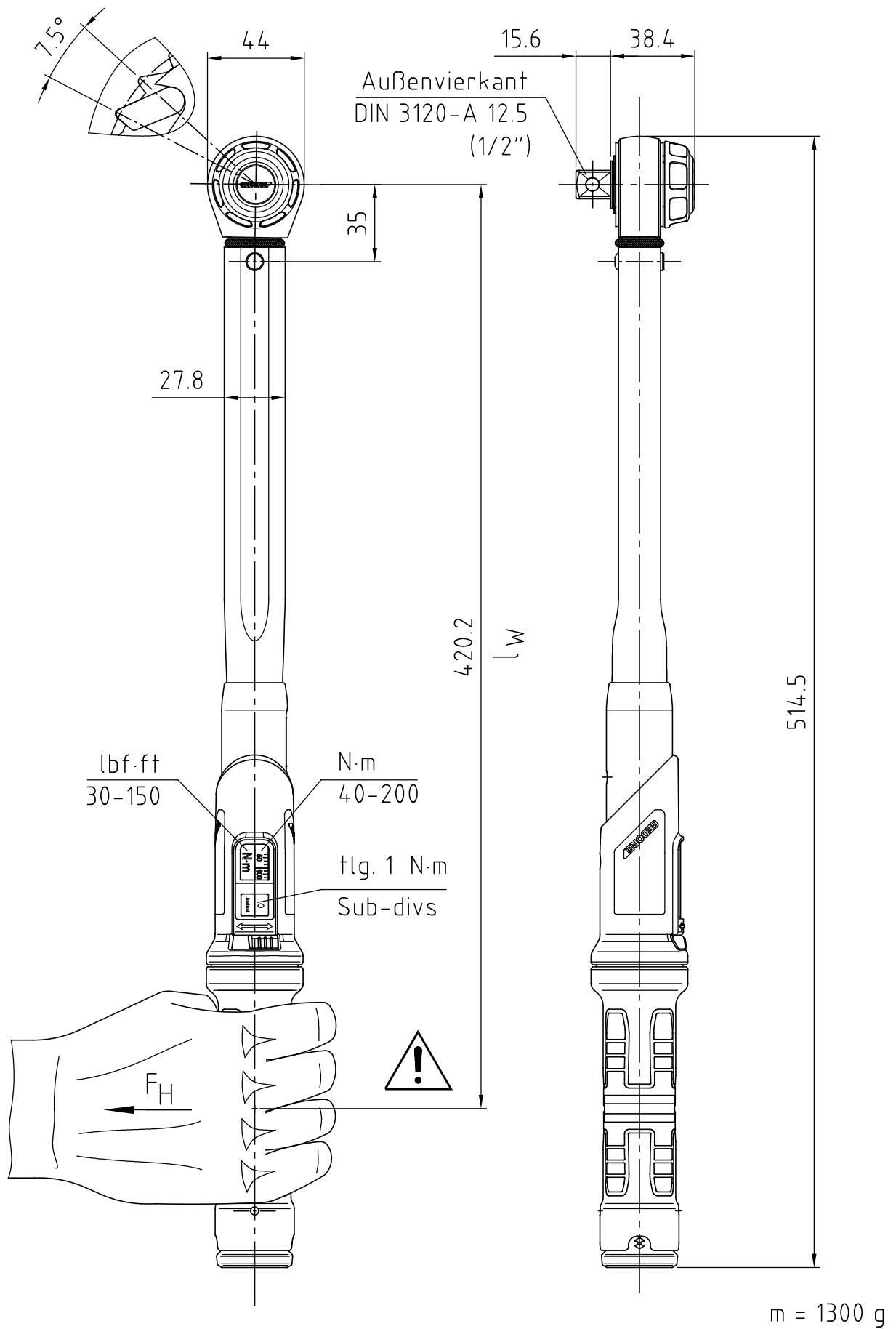


Index	Änderungs-Nr.	Änderung	Datum	Name
A	-	Gewicht 1398g war 1202g	28.11.11	M.Elsner
B	34/16_0	Auf Design 2016 umgestellt; Firmenname geändert	24.02.16	M.Elsner
C	3656_0	Logo im Schriftfeld geändert	31.01.20	M.Elsner



m = 1300 g

**GEDORE**

Bearb.	14.11.11	M.Elsner	Änderungsindex C	Ident.-Nr. (Teilenummer) 2641240M
Gepr.	14.11.11	B.Knabe		
Norm				

Bezeichnung

DMK 200 DREMASTER K 40-200 N·m