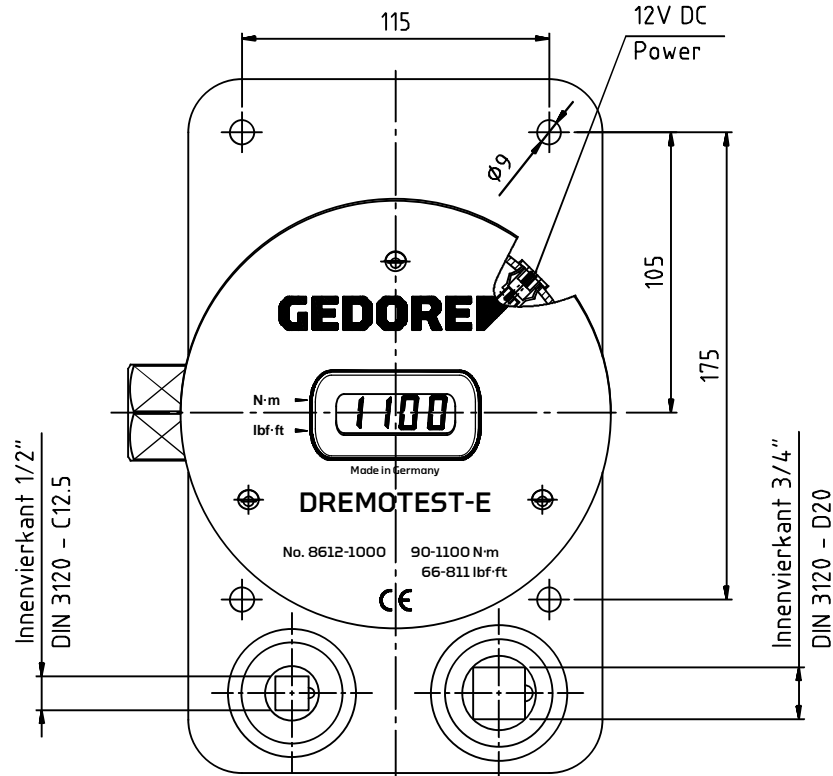
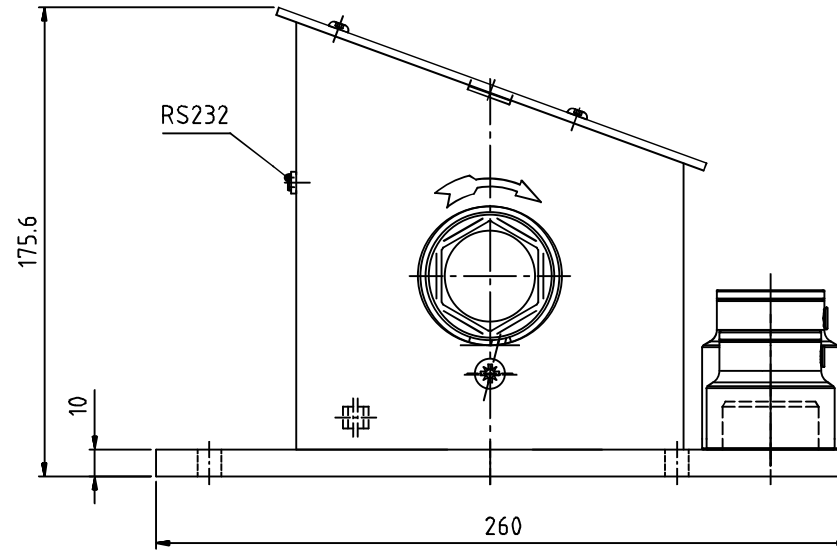
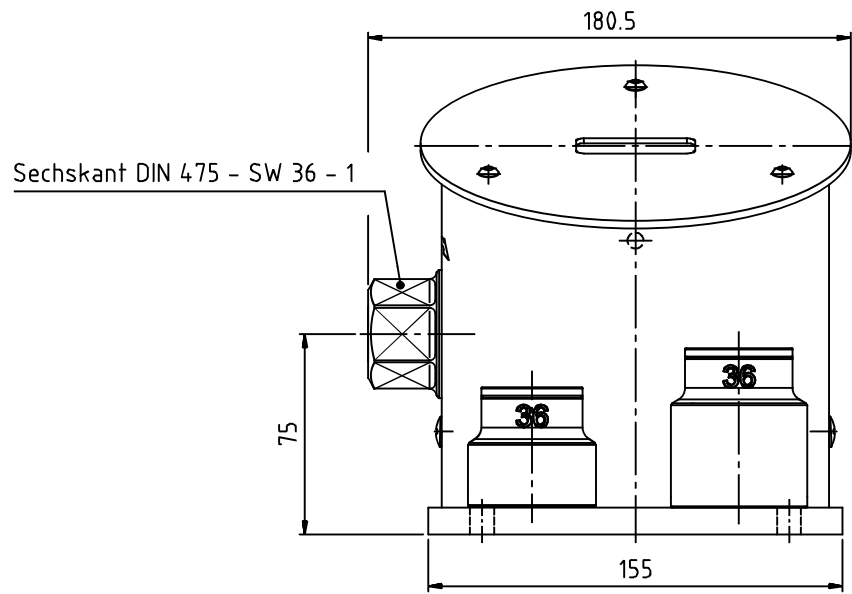


Index	Änderungs-Nr.	Änderung	Datum	Name
A	2856_0	Drehrichtungspfeil hinzu	27.07.10	M.Elsner
B	3495_0	Auf Design 2016 umgestellt ; Firmenname geändert	25.04.16	M.Elsner



m = 10 kg

**GEDORE**  
TorqueTech GmbH & Co. KG

Bearb.	15.08.07	M.Elsner	Änderungsindex B	Ident.-Nr. (Teilenummer) 1947702M
Gepr.	15.08.07	B.Knabe		
Norm	Bezeichnung			
8612-1000 Dremotest E 90-1100 N-m				