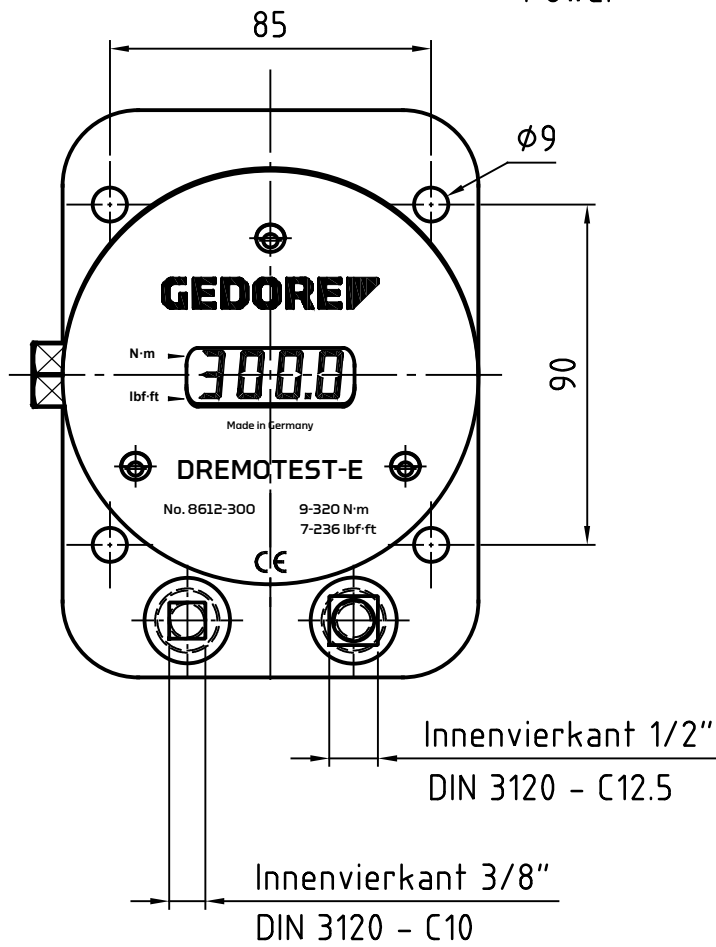
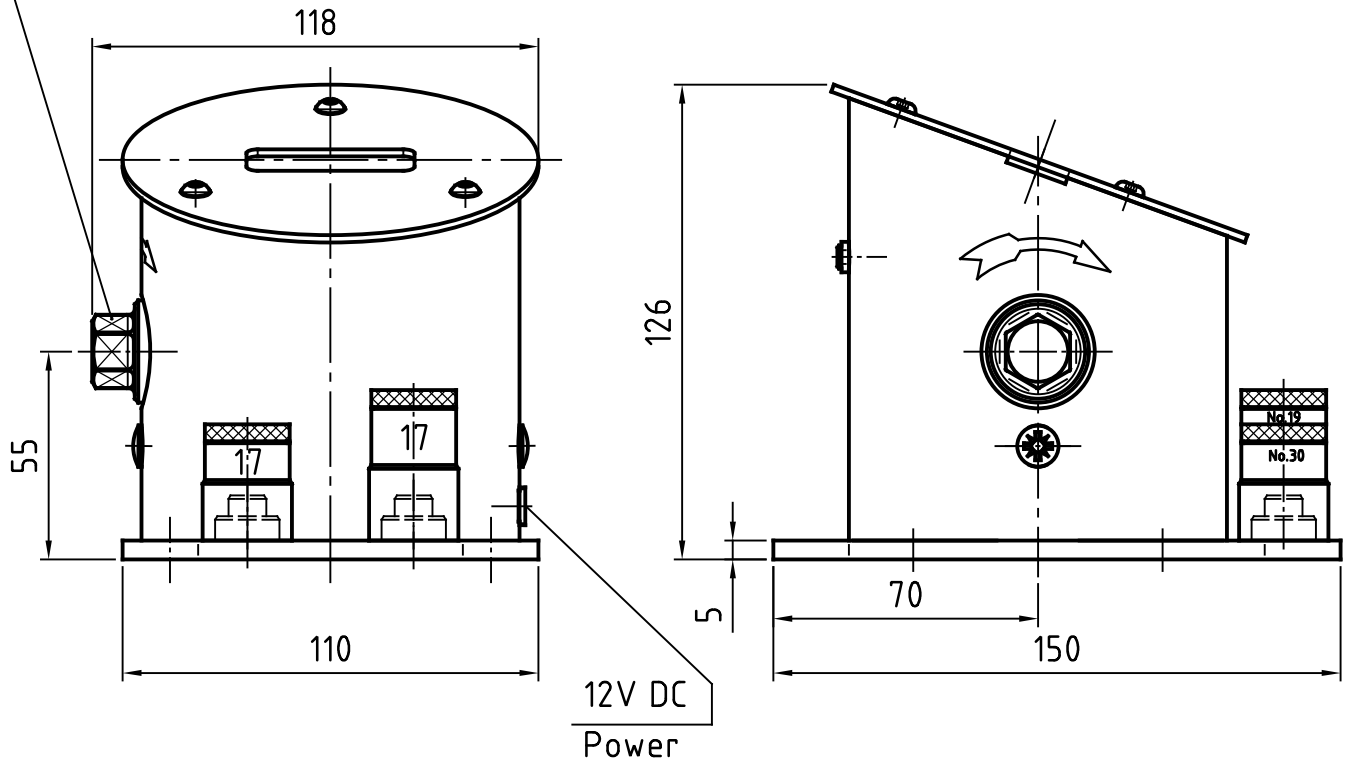


Sechskant DIN 475 - SW 17 - 1



m = 3.0 Kg

Index	Änderungs-Nr.	Änderung	Datum	Name
C	2856_0	Drehrichtungsfeil hinzu	27.07.10	M.Elsner
D	3495_0	Auf Design 2016 umgestellt; Firmenname geändert	25.04.16	M.Elsner

GEDORE
TorqueTech GmbH & Co. KG

Bearb.	30.01.06	M.Elsner	Änderungsindex	Ident.-Nr. (Teilenummer)
Gepr.	30.01.06	Baumann		
Norm			D	1856111M

Bezeichnung
8612-300 DREMOTEST E 9 - 320 Nm