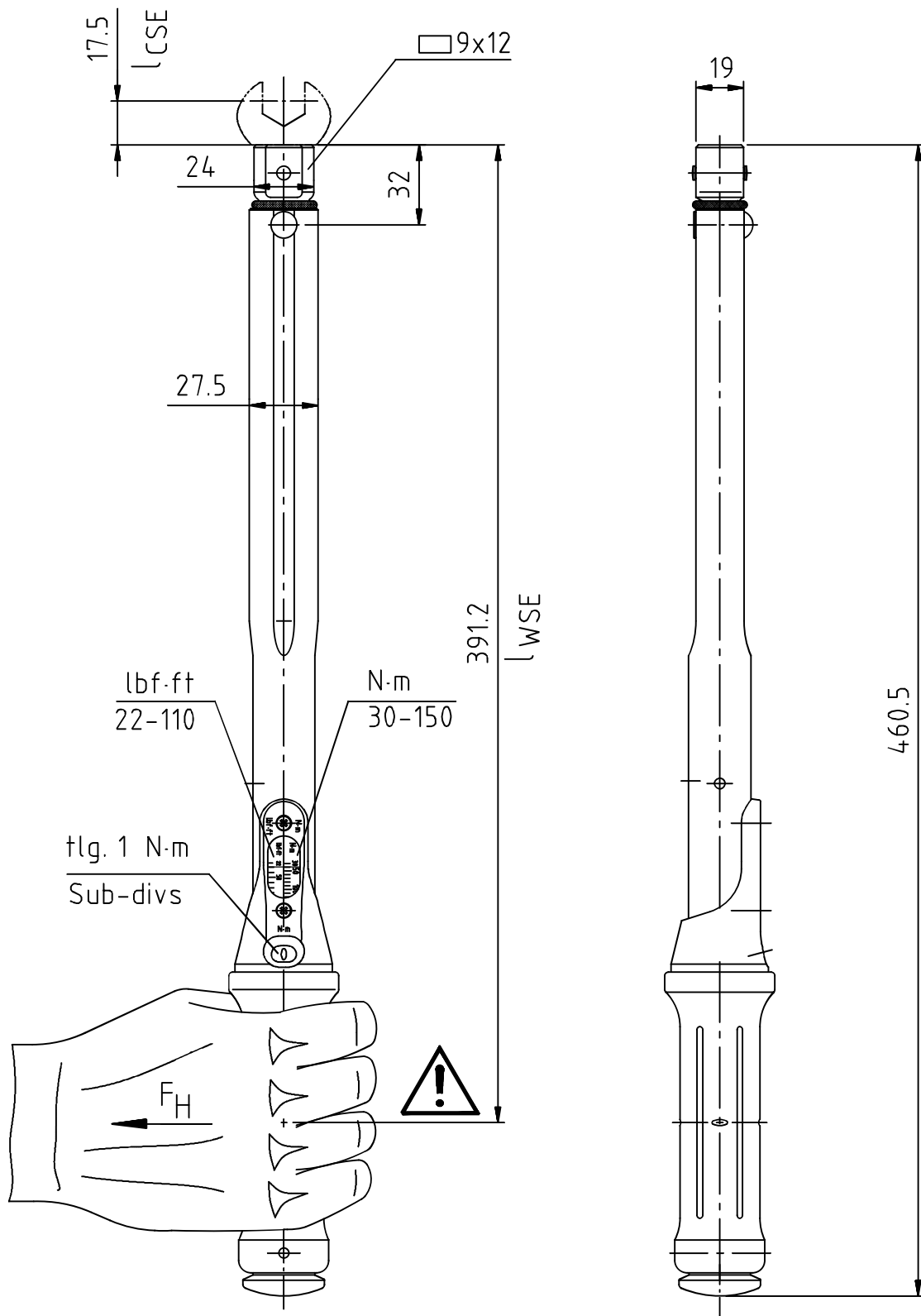


Index	Änderungs-Nr.	Änderung	Datum	Name
B	3305_0	Darstellung optimiert, Maße korrigiert	04.04.14	M.Eisner
C	3562_0	Zeichnung auf Design 2016 umgestellt; Bereich geändert	10.01.17	M.Eisner



m = 896 g

GEDORE
TorqueTech GmbH · Solingen

Bearb.	13.10.04	Schlubbe	Änderungsindex	Ident.-Nr. (Teilenummer)
Gepr.	13.10.04	Baumann		
Norm			C	1654934M

Bezeichnung
4200-02 Torcofix SE 9x12 30-150 N·m