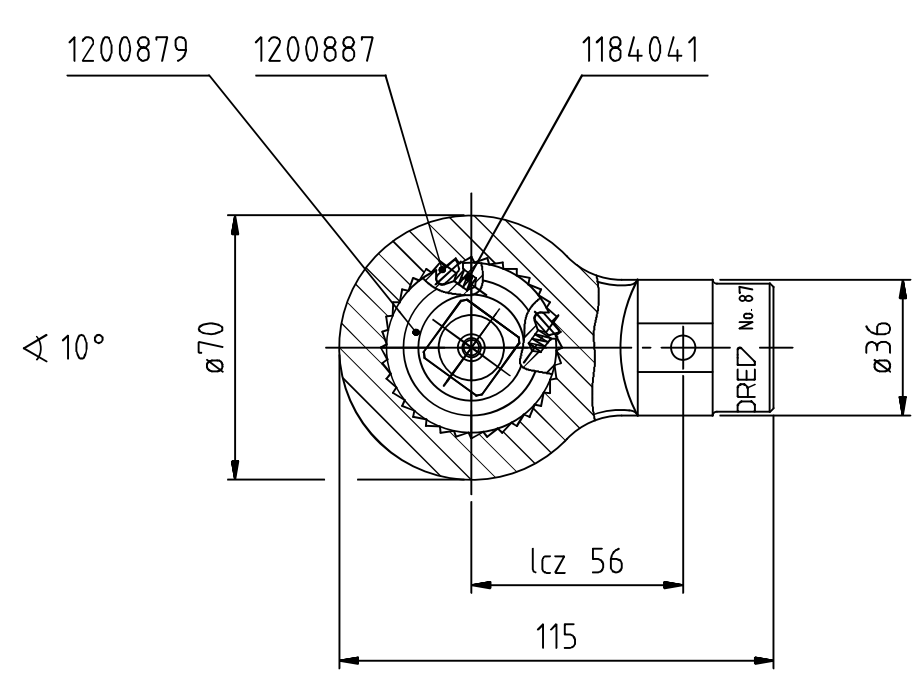
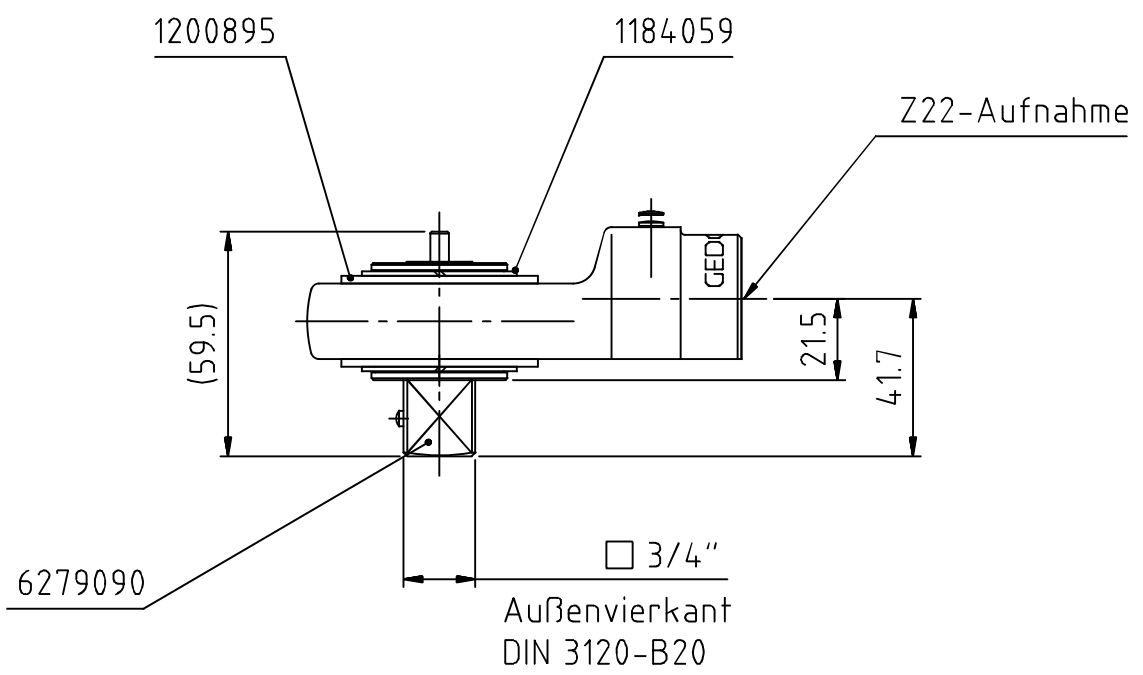


Index	-	Anderung	Firmenname / Logo geändert. Ident.-Nr. war 1427318.	Name	B.Krabe
Anderungs-Nr.	-			Datum	22.06.16



GEDORE
TorqueTech GmbH · Solingen

Bearb.	06.06.01	Schlubbe	Änderungsindex	Ident.-Nr. (Teilenummer)
Gepr.	06.06.01	D.Baumann		1427318M
Norm				

Bezeichnung
8794-03 Aufsteckknarre 3/4" Z22