

# Sie haben die Wahl!



**ECO** *Line*  
mit **515** Premium-  
Werkzeugen

**oder**



**RACING** *Line*  
mit **515** Premium-  
Werkzeugen

# ECO *Line*



**ECOLine SCHWARZ/ROT**  
**Werkstattwagen mit 7 Schubladen**



Verschießbar durch eingebautes Zylinderschloss



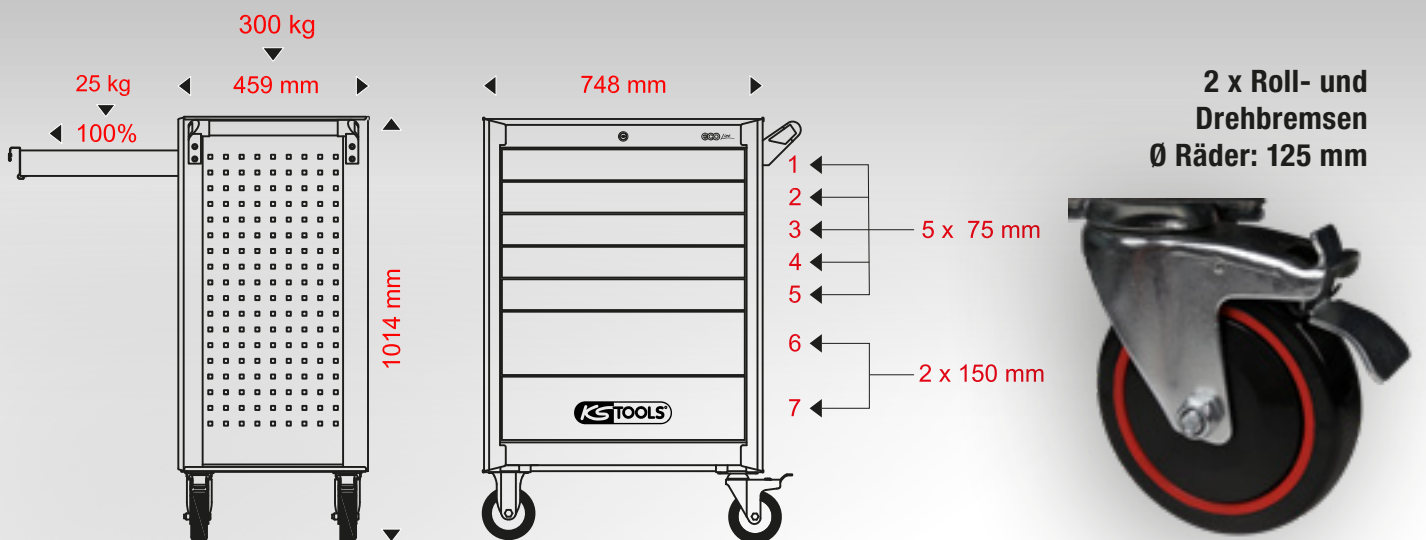
Vierkantlochung für Zubehörteile



Mit Selbsteinzug und SOFT-CLOSE-Funktion



Arbeitsplatte mit 10 mm starker Schaumstoffeinlage



# **RACING** *Line*



**RACINGline SCHWARZ/ROT**  
**Werkstattwagen mit 7 Schubladen**



Verschießbar durch eingebautes Zylinderschloss



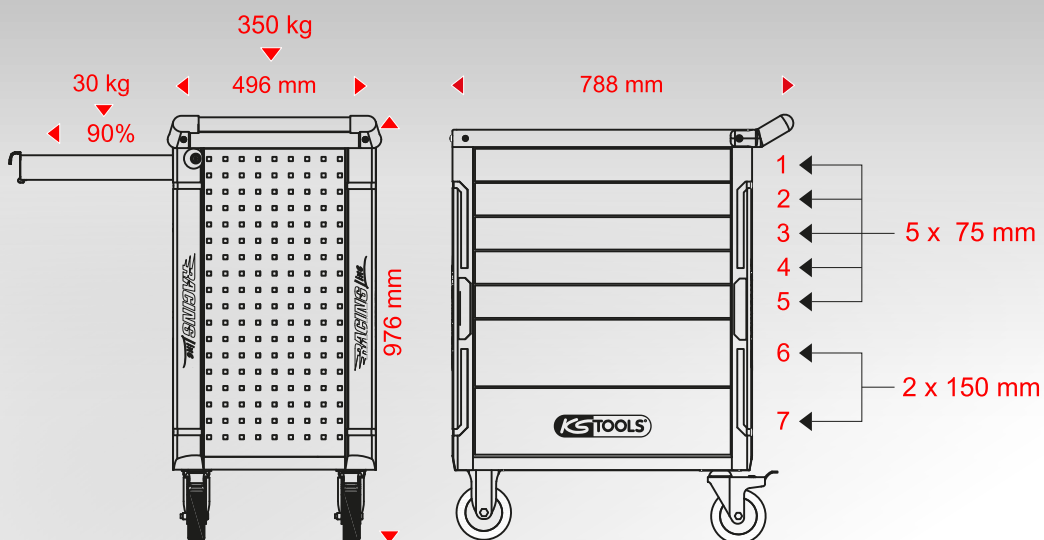
Vierkantlochung für Zubehörteile



Einzelverriegelung verhindert ungewolltes Öffnen



Arbeitsplatte aus ABS mit Kleinteilefächern



2 x Roll- und Drehbremsen  
 Ø Räder: 125 mm



911.2008

# 1/4" Bit-Satz, 208-tlg.



ANZ.	ART. NR.	BEZEICHNUNG
1 x	122.2151	1/4" Einschraubwerkzeug, 4 mm
1 x	122.2152	1/4" Einschraubwerkzeug, 5 mm
1 x	122.2153	1/4" Einschraubwerkzeug, 6 mm
1 x	122.2154	1/4" Einschraubwerkzeug, 7 mm
1 x	122.2155	1/4" Einschraubwerkzeug, 8 mm
1 x	122.2156	1/4" Einschraubwerkzeug, 9 mm
1 x	122.2157	1/4" Einschraubwerkzeug, 10 mm
1 x	122.2158	1/4" Einschraubwerkzeug, 11 mm
1 x	122.2159	1/4" Einschraubwerkzeug, 12 mm
1 x	122.2160	1/4" Einschraubwerkzeug, 13 mm
1 x	122.2161	1/4" Einschraubwerkzeug, 5/32"
1 x	122.2162	1/4" Einschraubwerkzeug, 3/16"
1 x	122.2163	1/4" Einschraubwerkzeug, 7/32"
1 x	122.2164	1/4" Einschraubwerkzeug, 1/4"
1 x	122.2165	1/4" Einschraubwerkzeug, 9/32"
1 x	122.2166	1/4" Einschraubwerkzeug, 5/16"
1 x	122.2167	1/4" Einschraubwerkzeug, 11/32"
1 x	122.2168	1/4" Einschraubwerkzeug, 3/8"
1 x	122.2169	1/4" Einschraubwerkzeug, 7/16"
1 x	122.2170	1/4" Einschraubwerkzeug, 1/2"

ANZ.	ART. NR.	BEZEICHNUNG
1 x	159.1198	1/4" ERGOTORQUEplus Bit-Schraubendreher, 205 mm
1 x	514.1102	1/4" Magnetischer Bithalter, 50 mm
1 x	911.1198	1/4" ERGOTORQUE Bit-Schraubendreher, 200 mm
1 x	911.1452	Vierkant-Adapter, für Bitratschenschlüssel 1/4"
5 x	911.2201	1/4" Bit PH, 25 mm, PH1
5 x	911.2204	1/4" Bit PH, 25 mm, PH2
5 x	911.2207	1/4" Bit PH, 25 mm, PH3
1 x	911.2210	1/4" Bit PH, 50 mm, PH1
1 x	911.2213	1/4" Bit PH, 50 mm, PH2
1 x	911.2216	1/4" Bit PH, 50 mm, PH3
5 x	911.2219	1/4" Bit PZ, 25 mm, PZ1
5 x	911.2222	1/4" Bit PZ, 25 mm, PZ2
4 x	911.2225	1/4" Bit PZ, 25 mm, PZ3
1 x	911.2228	1/4" Bit PZ, 50 mm, PZ1
1 x	911.2231	1/4" Bit PZ, 50 mm, PZ2
1 x	911.2234	1/4" Bit PZ, 50 mm, PZ3
1 x	911.2237	1/4" Bit Schlitz, 25 mm, 4 mm

ANZ.	ART. NR.	BEZEICHNUNG
1 x	911.2240	1/4" Bit Schlitz, 25 mm, 4,5 mm
1 x	911.2243	1/4" Bit Schlitz, 25 mm, 5,5 mm
1 x	911.2246	1/4" Bit Schlitz, 25 mm, 6 mm
1 x	911.2249	1/4" Bit Schlitz, 25 mm, 6,5 mm
1 x	911.2252	1/4" Bit Schlitz, 25 mm, 8 mm
1 x	911.2255	1/4" Bit Innensechskant, 25 mm, 3 mm
1 x	911.2258	1/4" Bit Innensechskant, 25 mm, 4 mm
1 x	911.2261	1/4" Bit Innensechskant, 25 mm, 5 mm
1 x	911.2264	1/4" Bit Innensechskant, 25 mm, 6 mm
1 x	911.2270	1/4" Bit Innensechskant, 25 mm, 8 mm
1 x	911.2273	1/4" Bit Torx, Bohrung, 25 mm, TB7
1 x	911.2276	1/4" Bit Torx, Bohrung, 25 mm, TB8
1 x	911.2279	1/4" Bit Torx, Bohrung, 25 mm, TB9
1 x	911.2282	1/4" Bit Torx, Bohrung, 25 mm, TB10
1 x	911.2285	1/4" Bit Torx, Bohrung, 25 mm, TB15
1 x	911.2288	1/4" Bit Torx, Bohrung, 25 mm, TB20
1 x	911.2291	1/4" Bit Torx, Bohrung, 25 mm, TB25
1 x	911.2294	1/4" Bit Torx, Bohrung, 25 mm, TB27
1 x	911.2297	1/4" Bit Torx, Bohrung, 25 mm, TB30
1 x	911.2300	1/4" Bit Torx, Bohrung, 25 mm, TB40

911.2008

# 1/4" Bit-Satz, 208-tlg.

ANZ.	ART. NR.	BEZEICHNUNG
1 x	911.2303	1/4" Bit Torx, 25 mm, T7
1 x	911.2306	1/4" Bit Torx, 25 mm, T8
1 x	911.2309	1/4" Bit Torx, 25 mm, T9
1 x	911.2312	1/4" Bit Torx, 25 mm, T10
1 x	911.2315	1/4" Bit Torx, 25 mm, T15
1 x	911.2318	1/4" Bit Torx, 25 mm, T20
1 x	911.2321	1/4" Bit Torx, 25 mm, T25
1 x	911.2324	1/4" Bit Torx, 25 mm, T27
1 x	911.2327	1/4" Bit Torx, 25 mm, T30
1 x	911.2330	1/4" Bit Torx, 25 mm, T40
1 x	911.2344	1/4" Bit XZN, 25 mm, M5
1 x	911.2347	1/4" Bit XZN, 25 mm, M6
1 x	911.2350	1/4" Bit XZN, 25 mm, M8
1 x	911.2359	1/4" Schlitz-Bit 7 mm, 25 mm, S2
1 x	911.2362	1/4" Innensechskant-Bit 5,5 mm, 25 mm, S2
1 x	911.2368	1/4" Torx-Bit T35, 25 mm, S2
1 x	911.2371	1/4" Torx-Bit T45, 25 mm, S2
1 x	911.2377	1/4" Bit Innensechskant, 25 mm, 2 mm
1 x	911.2383	1/4" Sechskant-Bit 1,5 mm, 25 mm, S2
1 x	911.2386	1/4" Bit Innensechskant, 25 mm, 2,5 mm
1 x	911.2389	1/4" Schlitz-Bit 3 mm, 25 mm, S2
1 x	911.2392	1/4" Schlitz-Bit 5 mm, 25 mm, S2
1 x	911.2561	1/4" Bit Torx, 25 mm, T5
1 x	911.2562	1/4" Bit Torx, 25 mm, T6
1 x	911.2563	1/4" Bit Torx, 25 mm, T45
1 x	911.2564	1/4" Innensechskant-Bit 3,5 mm, 25 mm, S2
1 x	911.2565	1/4" Innensechskant-Bit 4,5 mm, 25 mm, S2
1 x	911.2566	1/4" Innensechskant-Bit 7 mm, 25 mm, S2
1 x	911.2567	1/4" Bit Schlitz, 25 mm, 2 mm
1 x	911.2568	1/4" Bit Schlitz, 25 mm, 2,5 mm
1 x	911.2569	1/4" Bit Schlitz, 25 mm, 3,5 mm
1 x	911.2570	1/4" Bit Spanner, 50 mm, 4 mm
1 x	911.2571	1/4" Bit Spanner, 50 mm, 6 mm
1 x	911.2572	1/4" Bit Spanner, 50 mm, 8 mm
1 x	911.2573	1/4" Bit Spanner, 50 mm, 10 mm
1 x	911.2574	1/4" Bit Torq-Set®, 50 mm, #6
1 x	911.2575	1/4" Bit Torq-Set®, 50 mm, #8
1 x	911.2576	1/4" Bit Torq-Set®, 50 mm, #10
1 x	911.2577	1/4" Bit TRIWING, 50 mm, #1
1 x	911.2578	1/4" Bit TRIWING, 50 mm, #2
1 x	911.2579	1/4" Bit TRIWING, 50 mm, #3
1 x	911.2580	1/4" Bit TRIWING, 50 mm, #4
1 x	911.2581	1/4" Bit PH, 25 mm, PH4
1 x	911.2582	1/4" Bit PZ, 25 mm, PZ4
1 x	911.2779	1/4" Bit Torx, Bohrung, 50 mm, TB10

ANZ.	ART. NR.	BEZEICHNUNG
1 x	911.2782	1/4" Bit Torx, Bohrung, 50 mm, TB15
1 x	911.2785	1/4" Bit Torx, Bohrung, 50 mm, TB20
1 x	911.2788	1/4" Bit Torx, Bohrung, 50 mm, TB25
1 x	911.2791	1/4" Bit Torx, Bohrung, 50 mm, TB27
1 x	911.2794	1/4" Bit Torx, Bohrung, 50 mm, TB30
1 x	911.2797	1/4" Bit Torx, Bohrung, 50 mm, TB40
1 x	911.2806	1/4" Bit Innensechskant, 50 mm, 2,5 mm
1 x	911.2809	1/4" Bit Innensechskant, 50 mm, 3 mm
1 x	911.2812	1/4" Bit Innensechskant, 50 mm, 4 mm
1 x	911.2815	1/4" Bit Innensechskant, 50 mm, 5 mm
1 x	911.2821	1/4" Bit Innensechskant, 50 mm, 6 mm
1 x	911.2901	1/4" Bit Torq-Set®, 25 mm, #6
1 x	911.2904	1/4" Bit Torq-Set®, 25 mm, #8
1 x	911.2907	1/4" Bit Torq-Set®, 25 mm, #10
1 x	911.2910	1/4" Bit Spanner, 25 mm, 4 mm
1 x	911.2913	1/4" Bit Spanner, 25 mm, 6 mm
1 x	911.2916	1/4" Bit Spanner, 25 mm, 8 mm
1 x	911.2919	1/4" Bit Spanner, 25 mm, 10 mm
1 x	911.2922	1/4" Bit TRIWING, 25 mm, #4
1 x	911.2925	1/4" Bit TRIWING, 25 mm, #6
1 x	911.2928	1/4" Bit TRIWING, 25 mm, #8
1 x	911.2931	1/4" Bit TRIWING, 25 mm, #10
1 x	911.2934	1/4" Bit Innensechskant, Bohrung, 25 mm, 2 mm
1 x	911.2937	1/4" Bit Innensechskant, Bohrung, 25 mm, 2,5 mm
1 x	911.2940	1/4" Bit Innensechskant, Bohrung, 25 mm, 3 mm
1 x	911.2943	1/4" Bit Innensechskant, Bohrung, 25 mm, 4 mm
1 x	911.2946	1/4" Bit Innensechskant, Bohrung, 25 mm, 5 mm
1 x	911.2949	1/4" Bit Innensechskant, Bohrung, 25 mm, 6 mm
1 x	911.2952	1/4" Bit Innensechskant, Bohrung, 25 mm, 1/8"
1 x	911.2955	1/4" Bit Innensechskant, Bohrung, 25 mm, 3/32"
1 x	911.2958	1/4" Bit Innensechskant, Bohrung, 25 mm, 5/32"
1 x	911.2961	1/4" Bit Innensechskant, Bohrung, 25 mm, 5/64"
1 x	911.2964	1/4" Bit Innensechskant, Bohrung, 25 mm, 7/64"
1 x	911.2967	1/4" Bit Innensechskant, Bohrung, 25 mm, 9/64"
1 x	911.2985	1/4" Doppelkeil-Bit # 1, 25 mm, S2
1 x	911.2988	1/4" Doppelkeil-Bit # 2, 25 mm, S2
1 x	911.2991	1/4" Doppelkeil-Bit # 3, 25 mm, S2

ANZ.	ART. NR.	BEZEICHNUNG
1 x	911.3001	1/4" Vierkant-Bit #0, 25 mm, S2
1 x	911.3004	1/4" Vierkant-Bit #1, 25 mm, S2
1 x	911.3007	1/4" Vierkant-Bit #2, 25 mm, S2
1 x	911.3010	1/4" Vierkant-Bit #3, 25 mm, S2
1 x	911.3016	1/4" Sechskant-Bit 1/16", 25 mm, S2
1 x	911.3019	1/4" Sechskant-Bit 5/64", 25 mm, S2
1 x	911.3022	1/4" Sechskant-Bit 3/32", 25 mm, S2
1 x	911.3025	1/4" Sechskant-Bit 7/64", 25 mm, S2
1 x	911.3028	1/4" Sechskant-Bit 1/8", 25 mm, S2
1 x	911.3031	1/4" Sechskant-Bit 9/64", 25 mm, S2
1 x	911.3034	1/4" Sechskant-Bit 5/32", 25 mm, S2
1 x	911.3037	1/4" Sechskant-Bit 3/16", 25 mm, S2
1 x	911.3040	1/4" Sechskant-Bit 7/32", 25 mm, S2
1 x	911.3043	1/4" Sechskant-Bit 1/4", 25 mm, S2
1 x	911.3046	Bit PH, 25 mm, PH0
1 x	911.3049	1/4" Bit PZ, 25 mm, PZ0
1 x	911.3055	1/4" Torx-Bit T5, 25 mm, S2, Form C
1 x	911.3058	1/4" Bit Torx, 25 mm, T6
1 x	911.3061	1/4" Bit PH, 25 mm, PH00
1 x	911.3064	1/4" Bit PZ, 25 mm, PZ00
1 x	911.3101	1/4" Bit für Fünfstern, Bohrung, TS10
1 x	911.3102	1/4" Bit für Fünfstern, Bohrung, TS15
1 x	911.3103	1/4" Bit für Fünfstern, Bohrung, TS20
1 x	911.3104	1/4" Bit für Fünfstern, Bohrung, TS25
1 x	911.3105	1/4" Bit für Fünfstern, Bohrung, TS27
1 x	911.3106	1/4" Bit für Fünfstern, Bohrung, TS30
1 x	911.3107	1/4" Bit für Fünfstern, Bohrung, TS40
1 x	911.3122	10 mm Bit für Fünfstern, Bohrung, TS45
1 x	911.3123	10 mm Bit für Fünfstern, Bohrung, TS50
1 x	911.7502	1/4" Bit Torx, Bohrung, 75 mm, TB10
1 x	911.7503	1/4" Bit Torx, Bohrung, 75 mm, TB15
1 x	911.7504	1/4" Bit Torx, Bohrung, 75 mm, TB20
1 x	911.7505	1/4" Bit Torx, Bohrung, 75 mm, TB25
1 x	911.7506	1/4" Bit Torx, Bohrung, 75 mm, TB27
1 x	911.7507	1/4" Bit Torx, Bohrung, 75 mm, TB30
1 x	911.7509	1/4" Bit Torx, Bohrung, 75 mm, TB40
1 x	911.7527	1/4" Bit PZ, 75 mm, PZ1
1 x	911.7528	1/4" Bit PZ, 75 mm, PZ2
1 x	911.7529	1/4" Bit PZ, 75 mm, PZ3
1 x	911.7530	1/4" Bit PH, 75 mm, PH1
1 x	911.7531	1/4" Bit PH, 75 mm, PH2
1 x	911.7539	1/4" Bit PH, 75 mm, PH3
1 x	911.7559	1/4" Bit Innensechskant, 75 mm, 2,5 mm
1 x	911.7560	1/4" Bit Innensechskant, 75 mm, 3 mm
1 x	911.7561	1/4" Bit Innensechskant, 75 mm, 4 mm
1 x	911.7562	1/4" Bit Innensechskant, 75 mm, 5 mm
1 x	911.7563	1/4" Bit Innensechskant, 75 mm, 6 mm

# Zangen- und Schraubendreher-Satz, 59-tlg in 1/1 Systemeinlage





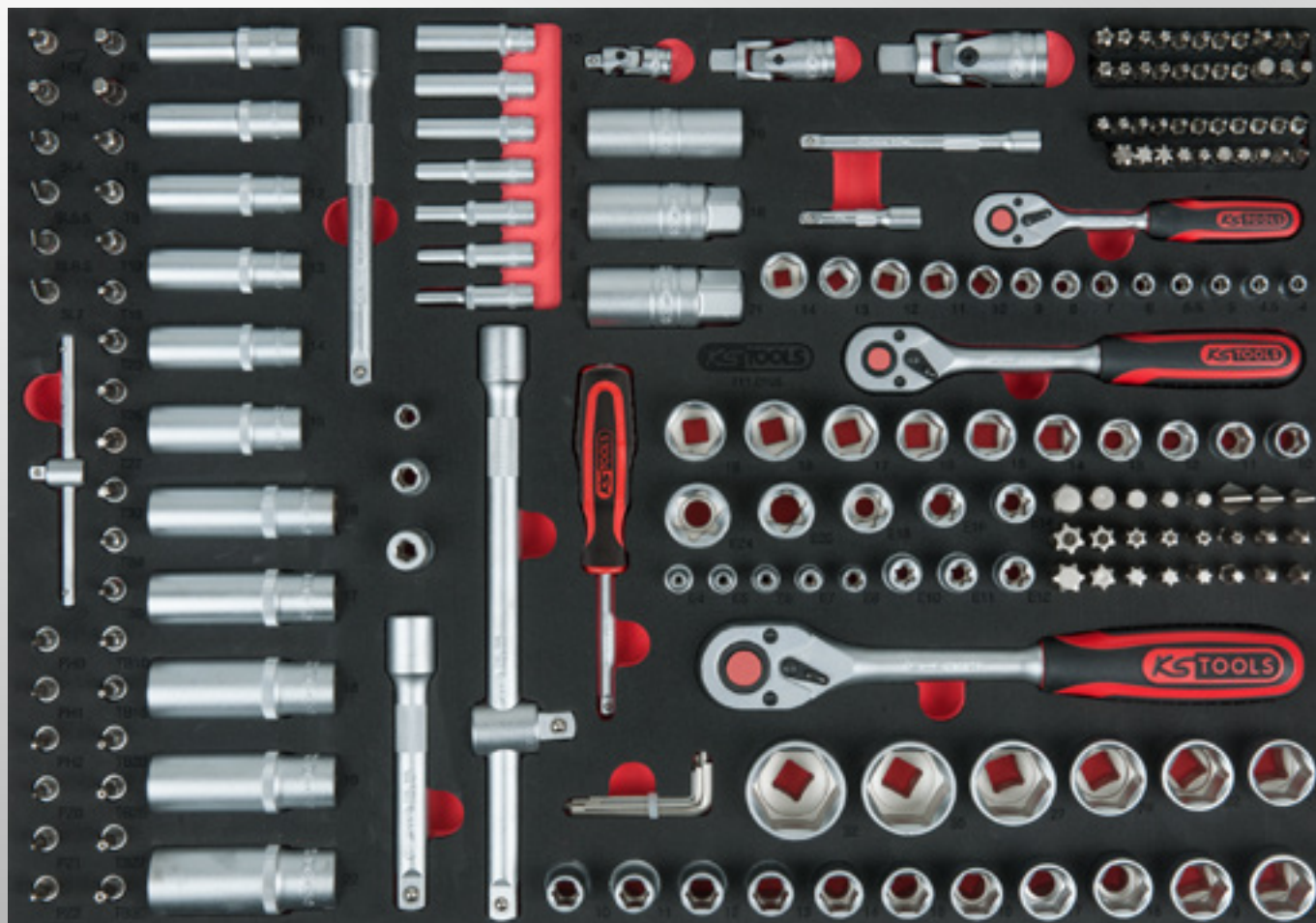


# Zangen- und Schraubendreher-Satz, 59-tlg in 1/1 Systemeinslage

ANZ.	ART. NR.	BEZEICHNUNG	ANZ.	ART. NR.	BEZEICHNUNG	ANZ.	ART. NR.	BEZEICHNUNG
1 x	115.1012	ERGOTORQUE Diagonal-Seitenschneider, 160 mm	1 x	159.1012	ERGOTORQUEplus Schlitz-Schraubendreher, 10 mm, 315 mm lang	1 x	514.1102	1/4" Magnetischer Bithalter, 50 mm
1 x	115.1021	ERGOTORQUE Kombinationszange, 180 mm	1 x	159.1022	ERGOTORQUEplus Schraubendreher, PH2, 230 mm	1 x	911.2255	1/4" Bit Innensechskant, 25 mm, 3 mm
1 x	115.1024	ERGOTORQUE Telefonzange, 200 mm	1 x	159.1024	ERGOTORQUEplus Schraubendreher, PH3, 265 mm	1 x	911.2258	1/4" Bit Innensechskant, 25 mm, 4 mm
1 x	115.2001	Wasserpumpenzange, 240 mm, 10"	1 x	159.1026	ERGOTORQUEplus Schraubendreher, kurz, PH2	1 x	911.2261	1/4" Bit Innensechskant, 25 mm, 5 mm
1 x	151.2100	3 in 1 Innen6kant-Winkelstiftschlüssel-Satz, 8-tlg lang, Kugelkopf	1 x	159.1027	ERGOTORQUEplus Schraubendreher, PH0, 155 mm	1 x	911.2264	1/4" Bit Innensechskant, 25 mm, 6 mm
1 x	151.2300	3 in 1 Torx-Winkelstiftschlüssel-Satz, lang, 8-tlg	1 x	159.1029	ERGOTORQUEplus Schraubendreher, PH1, 205 mm	1 x	911.2270	1/4" Bit Innensechskant, 25 mm, 8 mm
1 x	159.1001	ERGOTORQUEplus Schlitz-Schraubendreher, kurz, 6 mm	1 x	159.1042	ERGOTORQUEplus Schraubendreher, PZ2, 230 mm	1 x	911.2282	1/4" Bit Torx, Bohrung, 25 mm, TB10
1 x	159.1002	ERGOTORQUEplus Schlitz-Schraubendreher, 3 mm, 155 mm lang	1 x	159.1044	ERGOTORQUEplus Schraubendreher, PZ3, 265 mm	1 x	911.2285	1/4" Bit Torx, Bohrung, 25 mm, TB15
1 x	159.1004	ERGOTORQUEplus Schlitz-Schraubendreher, 4 mm, 180 mm lang	1 x	159.1047	ERGOTORQUEplus Schraubendreher, PZ0, 180 mm	1 x	911.2288	1/4" Bit Torx, Bohrung, 25 mm, TB20
1 x	159.1005	ERGOTORQUEplus Schlitz-Schraubendreher, 5,5 mm, 205 mm lang	1 x	159.1049	ERGOTORQUEplus Schraubendreher, PZ1, 205 mm	1 x	911.2291	1/4" Bit Torx, Bohrung, 25 mm, TB25
1 x	159.1008	ERGOTORQUEplus Schlitz-Schraubendreher, 6,5 mm, 230 mm lang	1 x	159.1198	1/4" ERGOTORQUEplus Bit-Schraubendreher, 205 mm	1 x	911.2294	1/4" Bit Torx, Bohrung, 25 mm, TB27
1 x	159.1010	ERGOTORQUEplus Schlitz-Schraubendreher, 8 mm, 265 mm lang				1 x	911.2297	1/4" Bit Torx, Bohrung, 25 mm, TB30
						1 x	911.2300	1/4" Bit Torx, Bohrung, 25 mm, TB40
						1 x	911.2312	1/4" Bit Torx, 25 mm, T10
						1 x	911.2315	1/4" Bit Torx, 25 mm, T15
						1 x	911.2318	1/4" Bit Torx, 25 mm, T20
						1 x	911.2321	1/4" Bit Torx, 25 mm, T25
						1 x	911.2324	1/4" Bit Torx, 25 mm, T27
						1 x	911.2327	1/4" Bit Torx, 25 mm, T30
						1 x	911.2330	1/4" Bit Torx, 25 mm, T40
						1 x	911.2377	1/4" Bit Innensechskant, 25 mm, 2 mm
						1 x	911.2386	1/4" Bit Innensechskant, 25 mm, 2,5 mm

# 1/4"+3/8"+1/2" Steckschlüssel-Satz

## 195-tlg. in 1/1 Systemeinkleidung



ANZ.	ART. NR.	BEZEICHNUNG
1 x	151.2370	Innen6kant-Winkelstiftschlüssel-Satz, 7-tlg. kurz
1 x	911.1202	1/2" Verlängerung, 125 mm
1 x	911.1203	1/2" Verlängerung, 250 mm
1 x	911.1205	1/2" Stecknuss für Zündkerzen, 16 mm
1 x	911.1206	1/2" Stecknuss für Zündkerzen, 21 mm
1 x	911.1207	3/8" Gleitstück/Vergrößerungsadapter, 3/8" Fx1/2" M
1 x	911.1250	1/2" Kardangelen
1 x	911.1401	1/4" Bit-Stecknuss, PZ1
1 x	911.1402	1/4" Bit-Stecknuss, PZ2
1 x	911.1415	1/4" Bit-Stecknuss, PH1
1 x	911.1416	1/4" Bit-Stecknuss, PH2
1 x	911.1418	1/4" Bit-Stecknuss Schlitz, 4 mm
1 x	911.1419	1/4" Bit-Stecknuss Schlitz, 5,5 mm
1 x	911.1420	1/4" Bit-Stecknuss Schlitz, 7 mm
1 x	911.1423	1/4" Verlängerung mit Antriebssechskant, 50 mm

ANZ.	ART. NR.	BEZEICHNUNG
1 x	911.1424	1/4" Verlängerung mit Antriebssechskant, 100 mm
1 x	911.1425	1/4" T-Griff mit Gleitstück, 110 mm
1 x	911.1434	1/4" Vierkant-Schraubendreher, 150 mm
1 x	911.1436	1/4" Bit-Stecknuss Innensechskant, 3 mm
1 x	911.1437	1/4" Bit-Stecknuss Innensechskant, 4 mm
1 x	911.1438	1/4" Bit-Stecknuss Innensechskant, 5 mm
1 x	911.1439	1/4" Bit-Stecknuss Innensechskant, 6 mm
1 x	911.1442	1/4" Bit-Stecknuss Torx, T10
1 x	911.1443	1/4" Bit-Stecknuss Torx, T15
1 x	911.1444	1/4" Bit-Stecknuss Torx, T20
1 x	911.1445	1/4" Bit-Stecknuss Torx, T25
1 x	911.1446	1/4" Bit-Stecknuss Torx, T30
1 x	911.1448	1/4" Bit-Stecknuss Torx, T8
1 x	911.1449	1/4" Bit-Stecknuss Torx, T27
1 x	911.1450	1/4" Kardangelen
1 x	911.1461	1/4" Bit-Stecknuss Torx mit Stirnlochbohrung, TB8

ANZ.	ART. NR.	BEZEICHNUNG
1 x	911.1462	1/4" Bit-Stecknuss Torx mit Stirnlochbohrung, TB10
1 x	911.1463	1/4" Bit-Stecknuss Torx mit Stirnlochbohrung, TB15
1 x	911.1464	1/4" Bit-Stecknuss Torx mit Stirnlochbohrung, TB20
1 x	911.1465	1/4" Bit-Stecknuss Torx mit Stirnlochbohrung, TB25
1 x	911.1466	1/4" Bit-Stecknuss Torx mit Stirnlochbohrung, TB27
1 x	911.1467	1/4" Bit-Stecknuss Torx mit Stirnlochbohrung, TB30
1 x	911.1478	1/4" Bit-Stecknuss Torx, T9
1 x	911.1482	1/4" Bit-Stecknuss, PH0
1 x	911.1483	1/4" Bit-Stecknuss, PZ0
1 x	911.1485	1/4" Bit-Stecknuss Torx mit Stirnlochbohrung, TB9
1 x	911.2201	1/4" Bit PH, 25 mm, PH1



# 1/4"+3/8"+1/2" Steckschlüssel-Satz

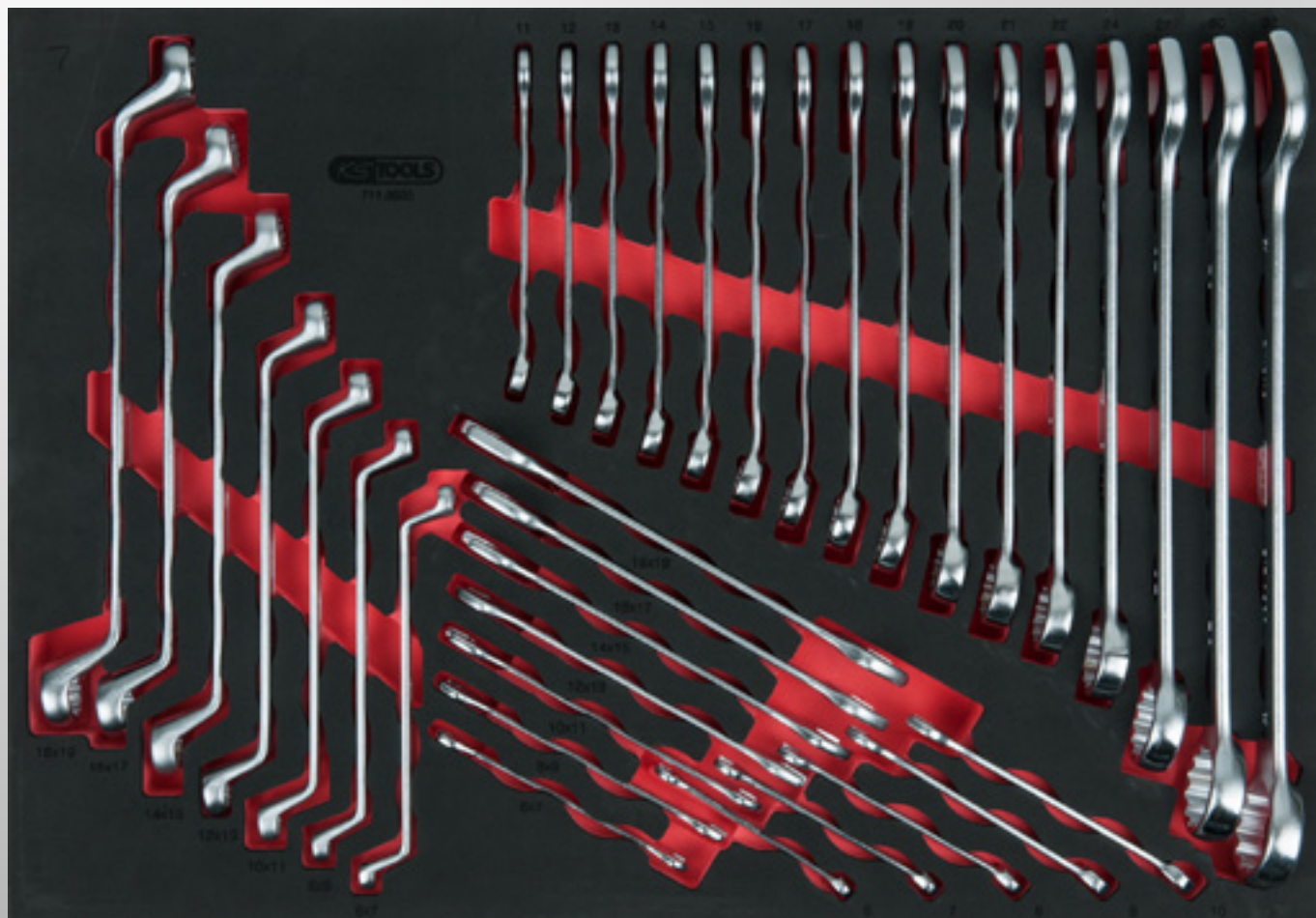
## 195-tlg. in 1/1 Systemeinlage

ANZ.	ART. NR.	BEZEICHNUNG
1 x	911.2204	1/4" Bit PH, 25 mm, PH2
1 x	911.2207	1/4" Bit PH, 25 mm, PH3
1 x	911.2219	1/4" Bit PZ, 25 mm, PZ1
1 x	911.2222	1/4" Bit PZ, 25 mm, PZ2
1 x	911.2258	1/4" Bit Innensechskant, 25 mm, 4 mm
1 x	911.2261	1/4" Bit Innensechskant, 25 mm, 5 mm
1 x	911.2264	1/4" Bit Innensechskant, 25 mm, 6 mm
1 x	911.2273	1/4" Bit Torx, Bohrung, 25 mm, TB7
1 x	911.2282	1/4" Bit Torx, Bohrung, 25 mm, TB10
1 x	911.2285	1/4" Bit Torx, Bohrung, 25 mm, TB15
1 x	911.2288	1/4" Bit Torx, Bohrung, 25 mm, TB20
1 x	911.2291	1/4" Bit Torx, Bohrung, 25 mm, TB25
1 x	911.2294	1/4" Bit Torx, Bohrung, 25 mm, TB27
1 x	911.2297	1/4" Bit Torx, Bohrung, 25 mm, TB30
1 x	911.2300	1/4" Bit Torx, Bohrung, 25 mm, TB40
1 x	911.2303	1/4" Bit Torx, 25 mm, T7
1 x	911.2306	1/4" Bit Torx, 25 mm, T8
1 x	911.2309	1/4" Bit Torx, 25 mm, T9
1 x	911.2312	1/4" Bit Torx, 25 mm, T10
1 x	911.2315	1/4" Bit Torx, 25 mm, T15
1 x	911.2318	1/4" Bit Torx, 25 mm, T20
1 x	911.2321	1/4" Bit Torx, 25 mm, T25
1 x	911.2324	1/4" Bit Torx, 25 mm, T27
1 x	911.2327	1/4" Bit Torx, 25 mm, T30
1 x	911.2334	1/4" Bit Torx, 25 mm, T6
1 x	911.2344	1/4" Bit XZN, 25 mm, M5
1 x	911.2347	1/4" Bit XZN, 25 mm, M6
1 x	911.2350	1/4" Bit XZN, 25 mm, M8
1 x	911.3101	1/4" Bit für Fünfstern, Bohrung, TS10
1 x	911.3102	1/4" Bit für Fünfstern, Bohrung, TS15
1 x	911.3103	1/4" Bit für Fünfstern, Bohrung, TS20
1 x	911.3104	1/4" Bit für Fünfstern, Bohrung, TS25
1 x	911.3105	1/4" Bit für Fünfstern, Bohrung, TS27
1 x	911.3106	1/4" Bit für Fünfstern, Bohrung, TS30
1 x	911.3107	1/4" Bit für Fünfstern, Bohrung, TS40
1 x	911.3108	1/4" Bit für Fünfstern, Bohrung, TS45
1 x	911.3359	1/4" Bit Torx, 25 mm, T5
1 x	911.3691	5/16" Bit Torx, 30 mm, T30
1 x	911.3694	5/16" Bit Torx, Bohrung, 30 mm, TB30
1 x	911.3802	3/8" Verlängerung mit Rändelung, 150 mm
1 x	911.3823	3/8" Zündkerzen-Stecknuss, 18 mm
1 x	911.3850	3/8" Kardangelenk
1 x	911.4313	1/4" Torx-E-Stecknuss, E4
1 x	911.4314	1/4" Torx-E-Stecknuss, E5
1 x	911.4315	1/4" Torx-E-Stecknuss, E6
1 x	911.4316	1/4" Torx-E-Stecknuss, E7
1 x	911.4317	1/4" Torx-E-Stecknuss, E8
1 x	911.4318	3/8" Torx-E-Stecknuss, E10
1 x	911.4319	3/8" Torx-E-Stecknuss, E11
1 x	911.4320	3/8" Torx-E-Stecknuss, E12
1 x	911.4321	3/8" Torx-E-Stecknuss, E14

ANZ.	ART. NR.	BEZEICHNUNG
1 x	911.4324	1/2" Torx-E-Stecknuss, E20
1 x	911.4326	1/2" Torx-E-Stecknuss, E24
1 x	911.4327	1/4" Bit-Adapter-Stecknuss, mit Spannring
1 x	911.4331	3/8" Bit-Adapter-Stecknuss, 3/8" x 5/16", 28 mm
1 x	911.4343	3/8" Torx-E-Stecknuss, E16
1 x	911.4344	3/8" Torx-E-Stecknuss, E18
1 x	911.4351	1/2" Bit-Adapter-Stecknuss, 1/2" x 5/16", 38 mm
1 x	911.5123	5/16" Bit PZ, 30 mm, PZ3
1 x	911.5124	5/16" Bit PZ, 30 mm, PZ4
1 x	911.5126	5/16" Bit Innensechskant, 30 mm, 6 mm
1 x	911.5127	5/16" Bit Innensechskant, 30 mm, 7 mm
1 x	911.5128	5/16" Bit Innensechskant, 30 mm, 8 mm
1 x	911.5129	5/16" Bit Innensechskant, 30 mm, 10 mm
1 x	911.5130	5/16" Bit Innensechskant, 30 mm, 12 mm
1 x	911.5134	5/16" Bit PH, 30 mm, PH3
1 x	911.5135	5/16" Bit PH, 30 mm, PH4
1 x	911.5136	5/16" Bit Torx, Bohrung, 30 mm, TB40
1 x	911.5137	5/16" Bit Torx, Bohrung, 30 mm, TB45
1 x	911.5138	5/16" Bit Torx, Bohrung, 30 mm, TB50
1 x	911.5139	5/16" Bit Torx, Bohrung, 30 mm, TB55
1 x	911.5140	5/16" Bit Torx, Bohrung, 30 mm, TB60
1 x	911.5141	5/16" Bit Schlitz, 30 mm, 8 mm
1 x	911.5142	5/16" Bit Schlitz, 30 mm, 10 mm
1 x	911.5143	5/16" Bit Schlitz, 30 mm, 12 mm
1 x	911.5144	5/16" Bit Torx, 30 mm, T40
1 x	911.5145	5/16" Bit Torx, 30 mm, T45
1 x	911.5146	5/16" Bit Torx, 30 mm, T50
1 x	911.5147	5/16" Bit Torx, 30 mm, T55
1 x	911.5148	5/16" Bit Torx, 30 mm, T60
1 x	911.5261	1/4" Bit RIBE, 25 mm, M5
1 x	911.5262	1/4" Bit RIBE, 25 mm, M6
1 x	911.5263	1/4" Bit RIBE, 25 mm, M7
1 x	911.5264	1/4" Bit RIBE, 25 mm, M8
1 x	911.5265	1/4" Bit RIBE, 25 mm, M9
1 x	914.1290	1/2" Umschaltknarre, 72 Zahn
1 x	914.1490	1/4" Umschaltknarre, 72 Zahn
1 x	914.3890	3/8" Umschaltknarre, 72 Zahn
1 x	917.1210	1/2" Sechskant-Stecknuss, 10 mm
1 x	917.1211	1/2" Sechskant-Stecknuss, 11 mm
1 x	917.1212	1/2" Sechskant-Stecknuss, 12 mm
1 x	917.1213	1/2" Sechskant-Stecknuss, 13 mm
1 x	917.1214	1/2" Sechskant-Stecknuss, 14 mm
1 x	917.1215	1/2" Sechskant-Stecknuss, 15 mm
1 x	917.1216	1/2" Sechskant-Stecknuss, 16 mm
1 x	917.1217	1/2" Sechskant-Stecknuss, 17 mm
1 x	917.1218	1/2" Sechskant-Stecknuss, 18 mm
1 x	917.1219	1/2" Sechskant-Stecknuss, 19 mm
1 x	917.1220	1/2" Sechskant-Stecknuss, 20 mm
1 x	917.1221	1/2" Sechskant-Stecknuss, 21 mm

ANZ.	ART. NR.	BEZEICHNUNG
1 x	917.1222	1/2" Sechskant-Stecknuss, 22 mm
1 x	917.1224	1/2" Sechskant-Stecknuss, 24 mm
1 x	917.1227	1/2" Sechskant-Stecknuss, 27 mm
1 x	917.1230	1/2" Sechskant-Stecknuss, 30 mm
1 x	917.1232	1/2" Sechskant-Stecknuss, 32 mm
1 x	917.1246	1/2" Sechskant-Stecknuss, lang, 16 mm
1 x	917.1247	1/2" Sechskant-Stecknuss, lang, 17 mm
1 x	917.1248	1/2" Sechskant-Stecknuss, lang, 18 mm
1 x	917.1249	1/2" Sechskant-Stecknuss, lang, 19 mm
1 x	917.1252	1/2" Sechskant-Stecknuss, lang, 22 mm
1 x	917.1404	1/4" Sechskant-Stecknuss, 4 mm
1 x	917.14045	1/4" Sechskant-Stecknuss, 4,5 mm
1 x	917.1405	1/4" Sechskant-Stecknuss, 5 mm
1 x	917.14055	1/4" Sechskant-Stecknuss, 5,5 mm
1 x	917.1406	1/4" Sechskant-Stecknuss, 6 mm
1 x	917.1407	1/4" Sechskant-Stecknuss, 7 mm
1 x	917.1408	1/4" Sechskant-Stecknuss, 8 mm
1 x	917.1409	1/4" Sechskant-Stecknuss, 9 mm
1 x	917.1410	1/4" Sechskant-Stecknuss, 10 mm
1 x	917.1411	1/4" Sechskant-Stecknuss, 11 mm
1 x	917.1412	1/4" Sechskant-Stecknuss, 12 mm
1 x	917.1413	1/4" Sechskant-Stecknuss, 13 mm
1 x	917.1414	1/4" Sechskant-Stecknuss, 14 mm
1 x	917.1421	1/4" Bit-Stecknuss Schlitz, 6,5 mm
1 x	917.1426	1/4" Sechskant-Stecknuss, lang, 6 mm
1 x	917.1427	1/4" Sechskant-Stecknuss, lang, 7 mm
1 x	917.1428	1/4" Sechskant-Stecknuss, lang, 8 mm
1 x	917.1429	1/4" Sechskant-Stecknuss, lang, 9 mm
1 x	917.1430	1/4" Sechskant-Stecknuss, lang, 10 mm
1 x	917.1525	1/4" Sechskant-Stecknuss, lang, 4 mm
1 x	917.1527	1/4" Sechskant-Stecknuss, lang, 5 mm
1 x	917.3810	3/8" Sechskant-Stecknuss, 10 mm
1 x	917.3811	3/8" Sechskant-Stecknuss, 11 mm
1 x	917.3812	3/8" Sechskant-Stecknuss, 12 mm
1 x	917.3813	3/8" Sechskant-Stecknuss, 13 mm
1 x	917.3814	3/8" Sechskant-Stecknuss, 14 mm
1 x	917.3815	3/8" Sechskant-Stecknuss, 15 mm
1 x	917.3816	3/8" Sechskant-Stecknuss, 16 mm
1 x	917.3817	3/8" Sechskant-Stecknuss, 17 mm
1 x	917.3818	3/8" Sechskant-Stecknuss, 18 mm
1 x	917.3819	3/8" Sechskant-Stecknuss, 19 mm
1 x	917.3830	3/8" Sechskant-Stecknuss, lang, 10 mm
1 x	917.3831	3/8" Sechskant-Stecknuss, lang, 11 mm
1 x	917.3832	3/8" Sechskant-Stecknuss, lang, 12 mm
1 x	917.3833	3/8" Sechskant-Stecknuss, lang, 13 mm
1 x	917.3834	3/8" Sechskant-Stecknuss, lang, 14 mm
1 x	917.3835	3/8" Sechskant-Stecknuss, lang, 15 mm

# Schlüssel-Satz, 35-tlg., 1/1 Systemeinlage



ANZ.	ART. NR.	BEZEICHNUNG
1 x	517.0606	Ringmaulschlüssel, abgewinkelt, 6 mm
1 x	517.0607	Ringmaulschlüssel, abgewinkelt, 7 mm
1 x	517.0608	Ringmaulschlüssel, abgewinkelt, 8 mm
1 x	517.0609	Ringmaulschlüssel, abgewinkelt, 9 mm
1 x	517.0610	Ringmaulschlüssel, abgewinkelt, 10 mm
1 x	517.0611	Ringmaulschlüssel, abgewinkelt, 11 mm
1 x	517.0612	Ringmaulschlüssel, abgewinkelt, 12 mm
1 x	517.0613	Ringmaulschlüssel, abgewinkelt, 13 mm
1 x	517.0614	Ringmaulschlüssel, abgewinkelt, 14 mm
1 x	517.0615	Ringmaulschlüssel, abgewinkelt, 15 mm
1 x	517.0616	Ringmaulschlüssel, abgewinkelt, 16 mm
1 x	517.0617	Ringmaulschlüssel, abgewinkelt, 17 mm

ANZ.	ART. NR.	BEZEICHNUNG
1 x	517.0618	Ringmaulschlüssel, abgewinkelt, 18 mm
1 x	517.0619	Ringmaulschlüssel, abgewinkelt, 19 mm
1 x	517.0620	Ringmaulschlüssel, abgewinkelt, 20 mm
1 x	517.0621	Ringmaulschlüssel, abgewinkelt, 21 mm
1 x	517.0622	Ringmaulschlüssel, abgewinkelt, 22 mm
1 x	517.0624	Ringmaulschlüssel, abgewinkelt, 24 mm
1 x	517.0627	Ringmaulschlüssel, abgewinkelt, 27 mm
1 x	517.0630	Ringmaulschlüssel, abgewinkelt, 30 mm
1 x	517.0632	Ringmaulschlüssel, abgewinkelt, 32 mm
1 x	517.0701	Doppel-Maulschlüssel, 6x7 mm
1 x	517.0702	Doppel-Maulschlüssel, 8x9 mm
1 x	517.0704	Doppel-Maulschlüssel, 10x11 mm

ANZ.	ART. NR.	BEZEICHNUNG
1 x	517.0707	Doppel-Maulschlüssel, 12x13 mm
1 x	517.0709	Doppel-Maulschlüssel, 14x15 mm
1 x	517.0710	Doppel-Maulschlüssel, 16x17 mm
1 x	517.0712	Doppel-Maulschlüssel, 18x19 mm
1 x	517.0801	Doppel-Ringschlüssel, gekröpft, 6x7 mm
1 x	517.0802	Doppel-Ringschlüssel, gekröpft, 8x9 mm
1 x	517.0804	Doppel-Ringschlüssel, gekröpft, 10x11 mm
1 x	517.0807	Doppel-Ringschlüssel, gekröpft, 12x13 mm
1 x	517.0809	Doppel-Ringschlüssel, gekröpft, 14x15 mm
1 x	517.0810	Doppel-Ringschlüssel, gekröpft, 16x17 mm
1 x	517.0812	Doppel-Ringschlüssel, gekröpft, 18x19 mm

# Feilen-, Meißel- und Hammer-Satz, 18-tlg in 1/1 Systemeinlage



ANZ.	ART. NR.	BEZEICHNUNG
1 x	142.1330	Schlosserhammer mit Hickorystiel, 300g
1 x	142.5100	Fäustel mit Hickorystiel, 1000g
1 x	156.0111	Splintentreiber, 8-kant, hochglanz verchromt, Ø 2 mm
1 x	156.0112	Splintentreiber, 8-kant, hochglanz verchromt, Ø 3 mm
2 x	156.0113	Splintentreiber, 8-kant, hochglanz verchromt, Ø 4 mm
1 x	156.0114	Splintentreiber, 8-kant, hochglanz verchromt, Ø 5 mm

ANZ.	ART. NR.	BEZEICHNUNG
1 x	156.0115	Splintentreiber, 8-kant, hochglanz verchromt, Ø 6 mm
1 x	156.0116	Splintentreiber, 8-kant, hochglanz verchromt, Ø 8 mm
1 x	156.0131	Durchtreiber, Ø 3 mm
1 x	156.0161	Kreuzmeißel, 130 mm
1 x	156.0162	Flachmeißel, 8-kant, 130 mm
1 x	156.0175	Körner, hochglanz verchromt, 8-kant, Ø 5 mm
1 x	157.0105	Halbrund-Feile, Form E, 200 mm, Hieb2

ANZ.	ART. NR.	BEZEICHNUNG
1 x	157.0205	Rund-Feile, Form F, 200 mm, Hieb2
1 x	157.0305	Vierkant-Feile, Form D, 200 mm, Hieb2
1 x	157.0405	Dreikant-Feile, Form C, 200 mm, Hieb2
1 x	162.0421	Karosserie-Schlitzmeißel, extra dünn, 240 mm

897.7515



# ECO *Line*

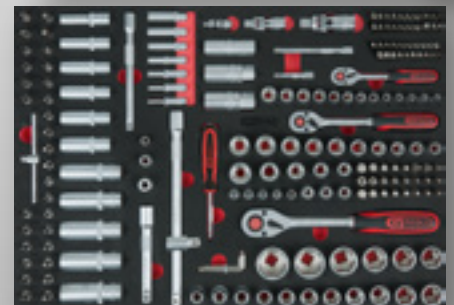
mit **515** Premium-Werkzeugen



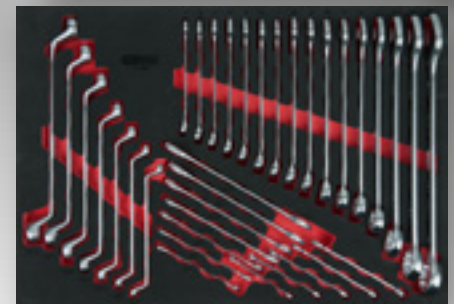
1 711.1059



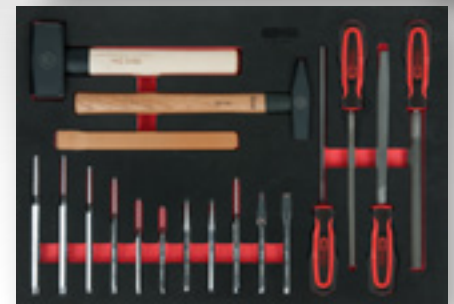
2 711.0195



3 711.3035



4 711.1018



# 749,-\* €

\* Zu diesem angebotenen Aktionspreis - nur solange der Vorrat reicht.  
Alle Preise zzgl. der gesetzlichen Mehrwertsteuer. Mit Erscheinen dieses Prospektes verlieren alle vorangegangenen Preise hiermit ihre Gültigkeit.  
Verkauf nur an den Fachhandel. Druckfehler, Irrtümer und technische Änderungen vorbehalten. Preise gültig bis zum 31.03.2022

826.7515

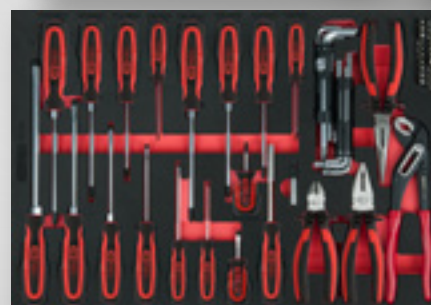


# RACING Line

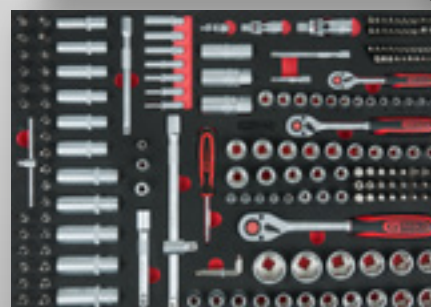
mit **515** Premium-Werkzeugen



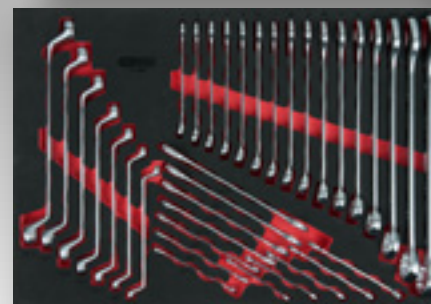
1 711.1059



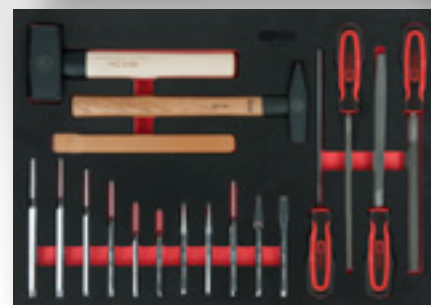
2 711.0195



3 711.3035



4 711.1018



**799,-\*** €

\* Zu diesem angebotenen Aktionspreis - nur solange der Vorrat reicht.  
Alle Preise zzgl. der gesetzlichen Mehrwertsteuer. Mit Erscheinen dieses Prospektes verlieren alle vorangegangenen Preise hiermit ihre Gültigkeit.  
Verkauf nur an den Fachhandel. Druckfehler, Irrtümer und technische Änderungen vorbehalten. Preise gültig bis zum 31.03.2022