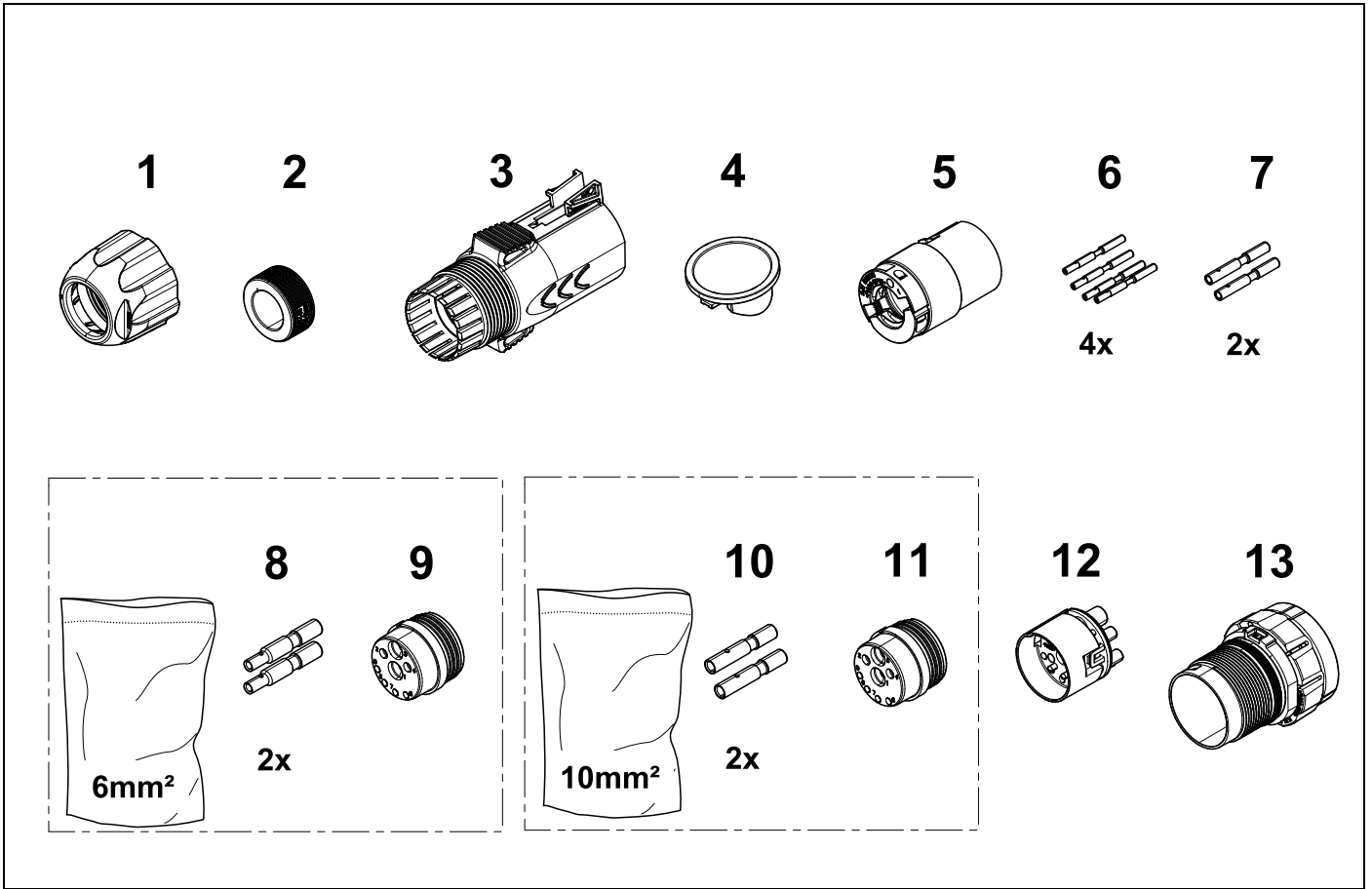


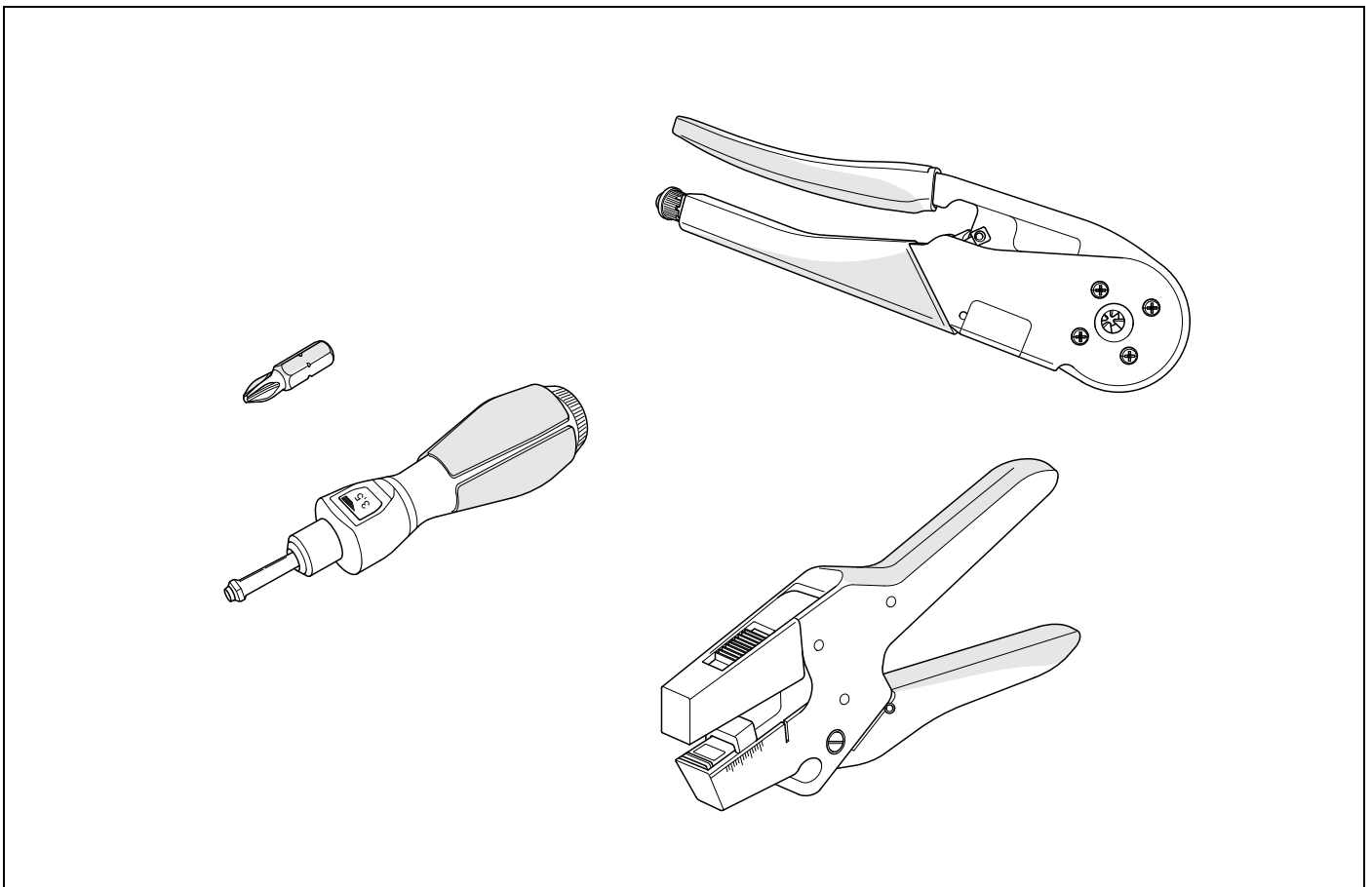
## 9P IBIC PLUG

- |              |                                    |              |  |
|--------------|------------------------------------|--------------|--|
| <b>(D)</b>   | <b>Einbauanleitung</b>             | <b>(PL)</b>  | <b>Instrukcja montażu</b>                |
| <b>(GB)</b>  | <b>Installation instructions</b>   | <b>(TR)</b>  | <b>Montaj talimatı</b>                   |
| <b>(F)</b>   | <b>Consignes de montage</b>        | <b>(H)</b>   | <b>Beépítési útmutató</b>                |
| <b>(NL)</b>  | <b>Montagehandleiding</b>          | <b>(HR)</b>  | <b>Upute o ugradnji</b>                  |
| <b>(DK)</b>  | <b>Montagevejledning</b>           | <b>(BUL)</b> | <b>Инструкция за монтаж</b>              |
| <b>(N)</b>   | <b>Monteringsinstruksjon</b>       | <b>(RO)</b>  | <b>Instrucțiuni de montaj</b>            |
| <b>(S)</b>   | <b>Installationsanvisning</b>      | <b>(RU)</b>  | <b>Инструкция по монтажу и установке</b> |
| <b>(FIN)</b> | <b>Asennusohje</b>                 | <b>(LT)</b>  | <b>Montavimo informacija</b>             |
| <b>(I)</b>   | <b>Istruzioni per il montaggio</b> | <b>(LV)</b>  | <b>Iemontēšanas pamācība</b>             |
| <b>(E)</b>   | <b>Instrucciones de montaje</b>    | <b>(EST)</b> | <b>Paigaldusjuhend</b>                   |
| <b>(P)</b>   | <b>Instruções de montagem</b>      | <b>(SLO)</b> | <b>Navodilo za vgradnjo</b>              |
| <b>(GR)</b>  | <b>Οδηγίες εγκατάστασης</b>        | <b>(SK)</b>  | <b>Montážny návod</b>                    |
| <b>(CZ)</b>  | <b>Návod k montáži</b>             |              |  |

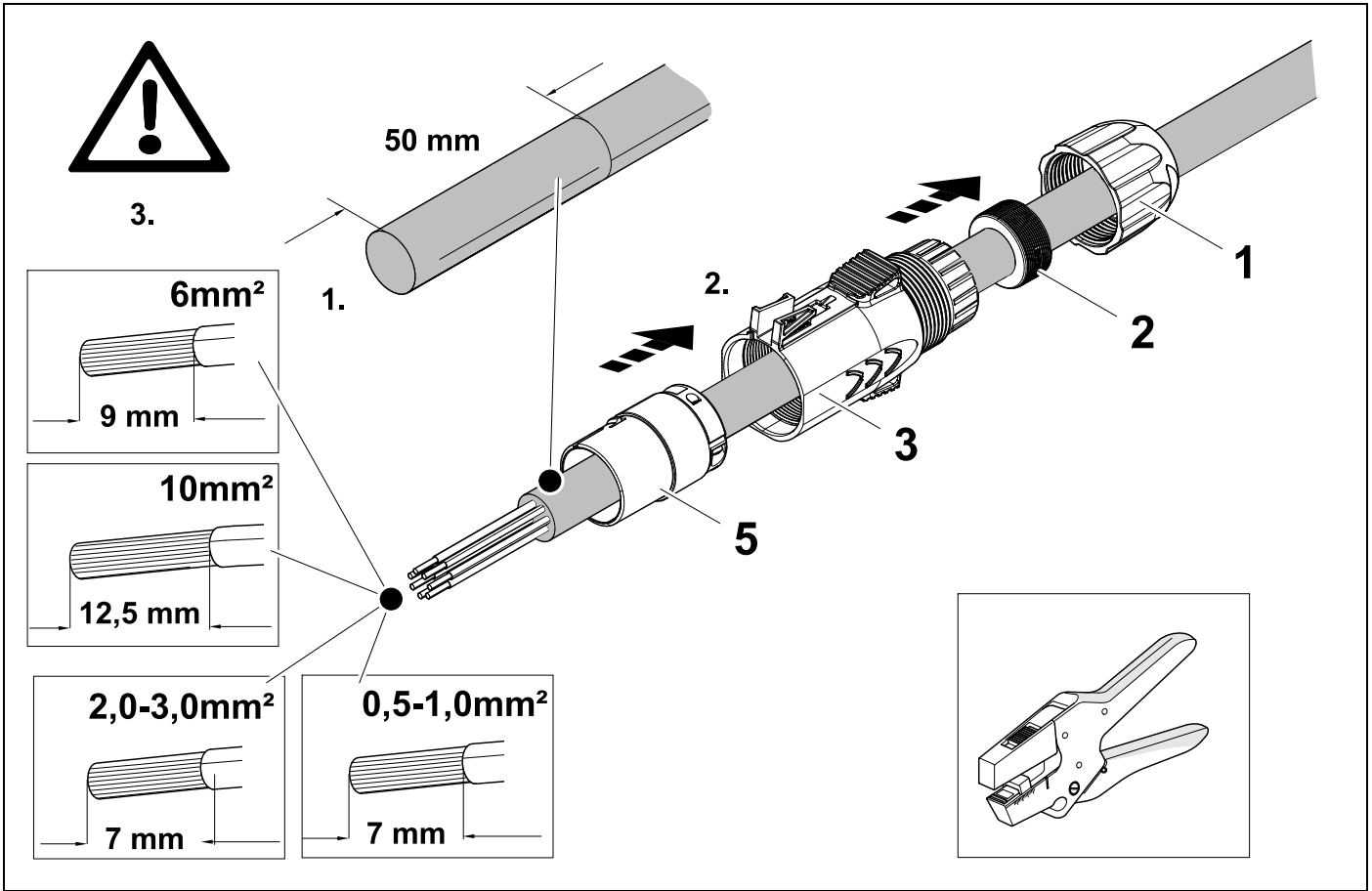
# KIT



# TOOLS



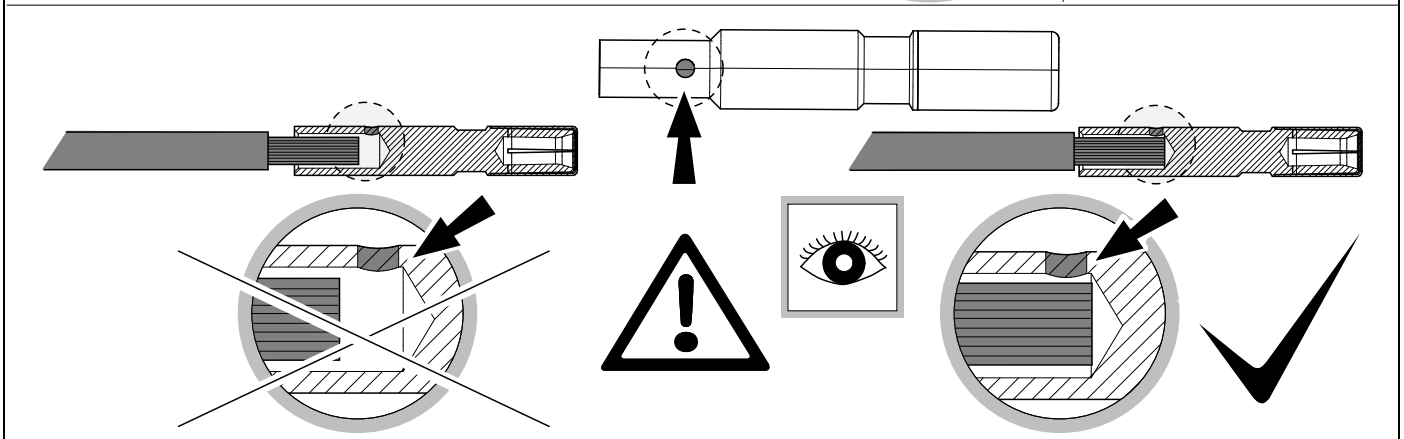
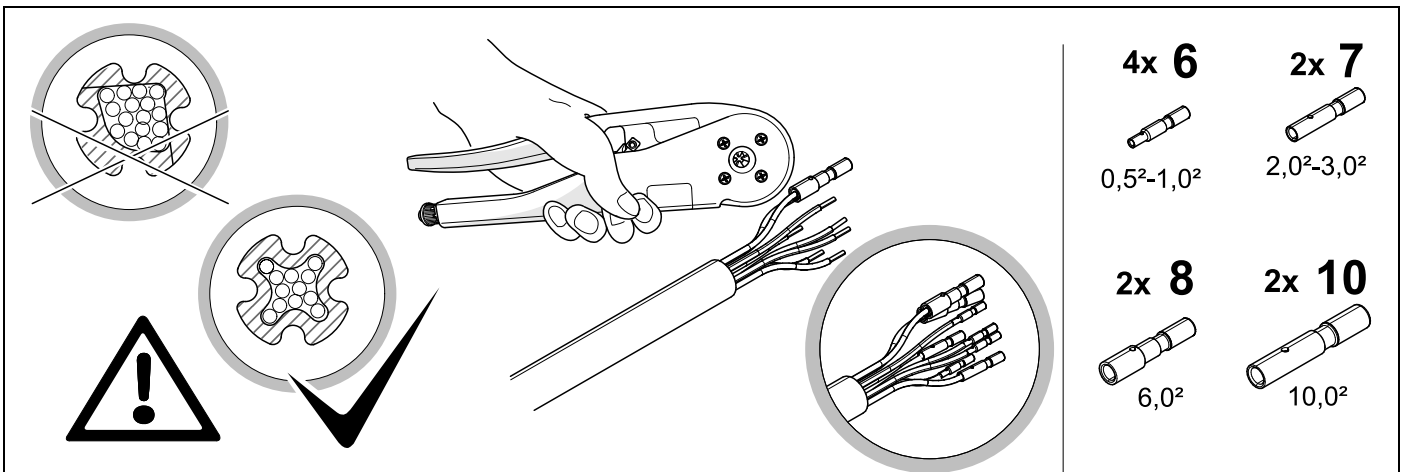
1



2



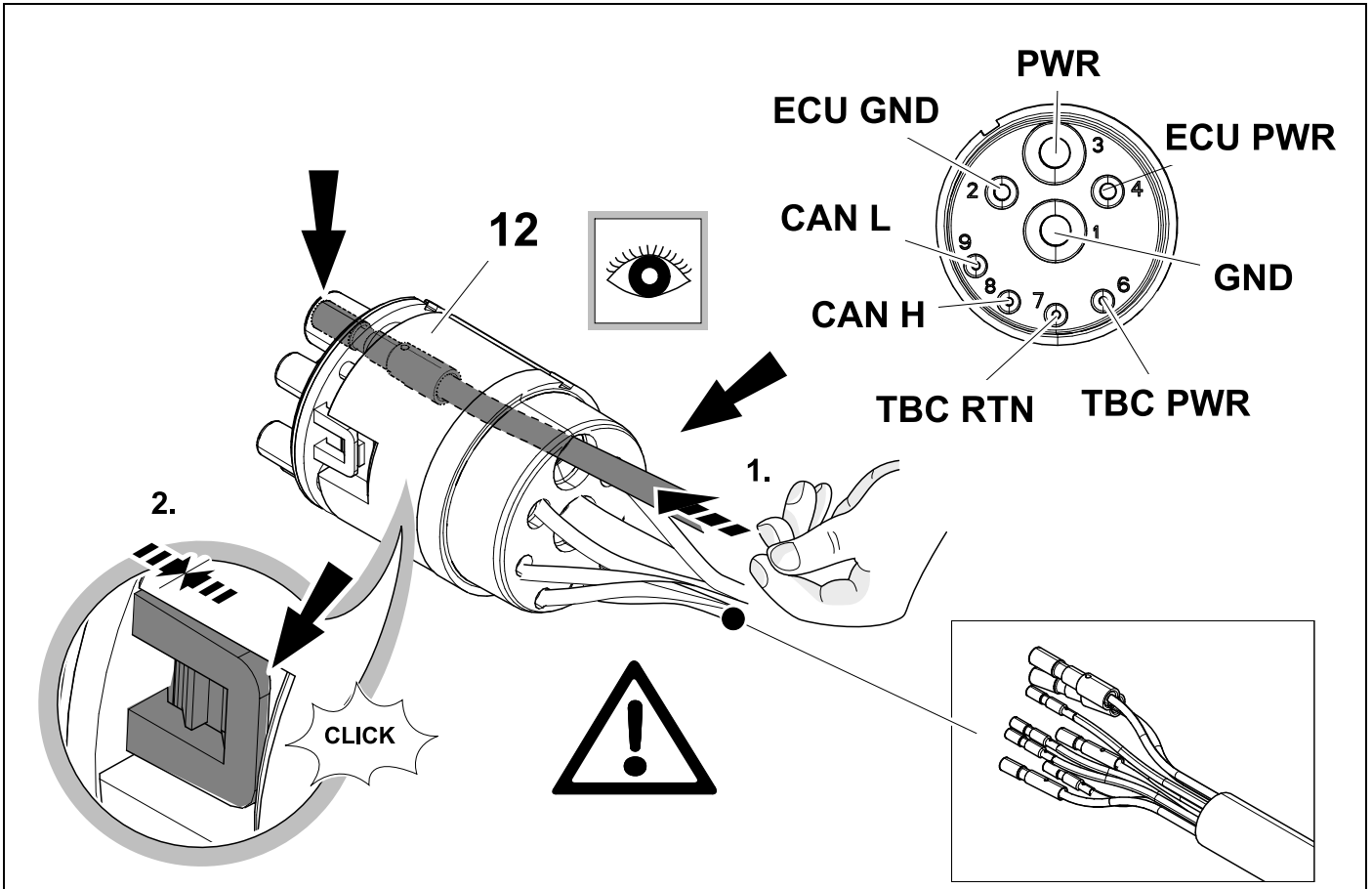
4



3



4



4



5

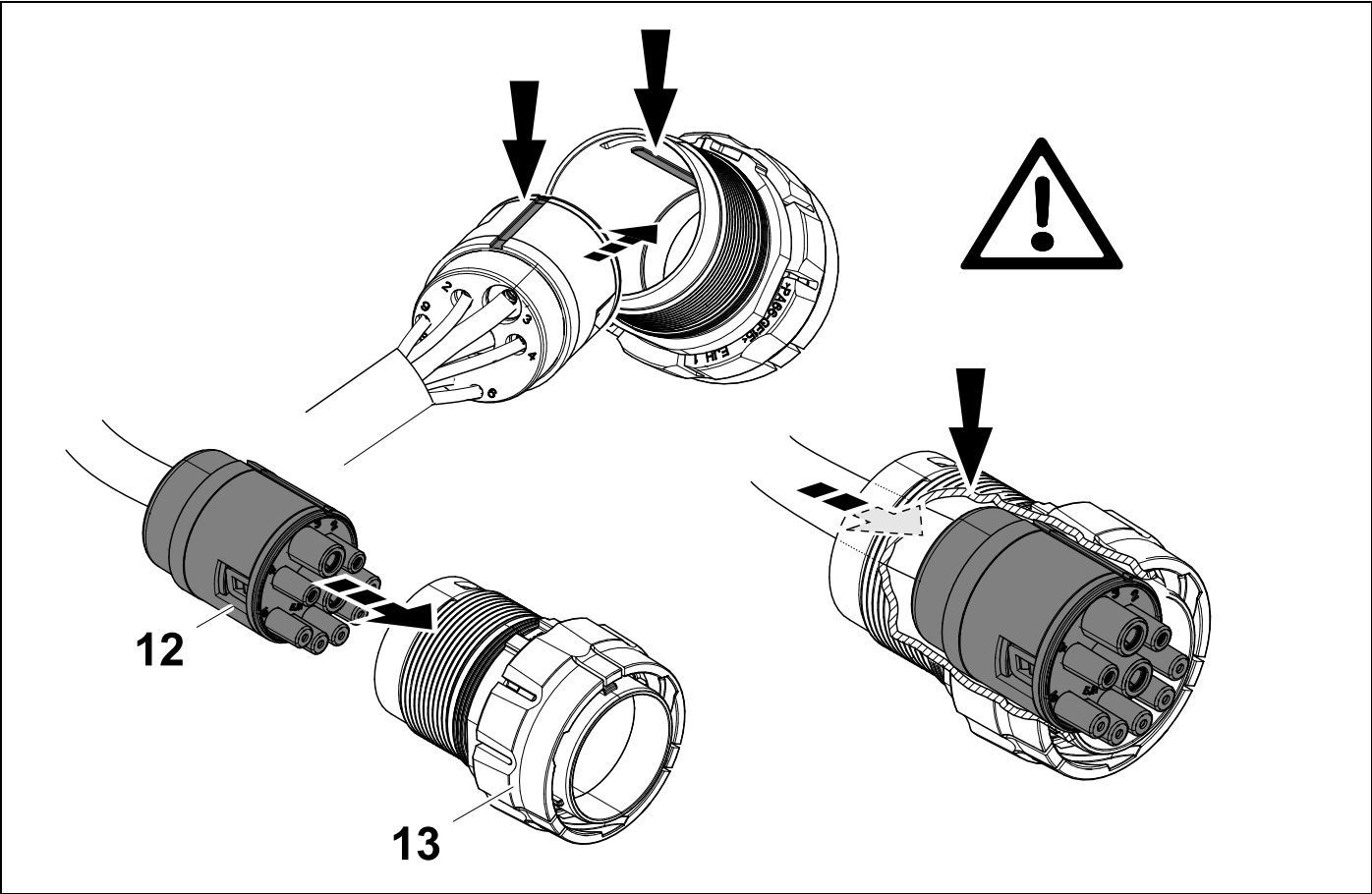
1	bk	6,0mm <sup>2</sup> /10mm <sup>2</sup>		GND
2	bk	2,0 mm <sup>2</sup> -3,0 mm <sup>2</sup>		ECU GND
3	rd	6,0mm <sup>2</sup> /10mm <sup>2</sup>		PWR
4	rd	2,0 mm <sup>2</sup> -3,0 mm <sup>2</sup>		ECU PWR
6	rd	0,5 mm <sup>2</sup> -1,0 mm <sup>2</sup>		TBC PWR
7	bk	0,5 mm <sup>2</sup> -1,0 mm <sup>2</sup>		TBC RTN
8	ye	0,5 mm <sup>2</sup> -1,0 mm <sup>2</sup>		CAN H
9	gn	0,5 mm <sup>2</sup> -1,0 mm <sup>2</sup>		CAN L

	(D)	(GB)	(F)	(NL)	(DK)	(N)	(S)	(FIN)
<b>bk</b>	schwarz	black	noir	zwart	sort	svart	svart	musta
<b>rd</b>	rot	red	rouge	rood	rød	rød	röd	punainen
<b>ye</b>	gelb	brown	brun	bruin	brun	brun	brun	ruskea
<b>gn</b>	grün	green	vert	groen	grøn	grønn	grön	vihreä

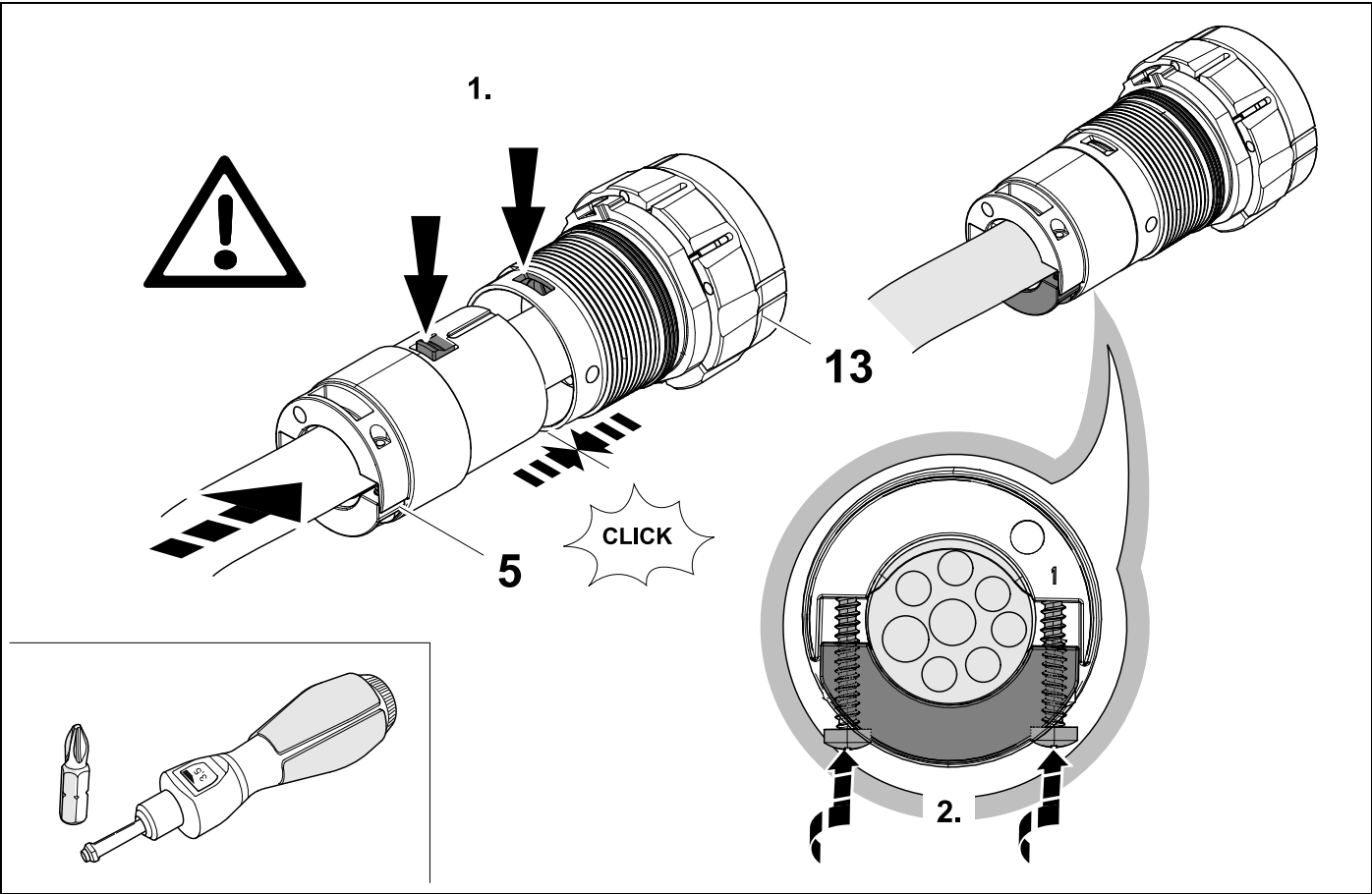
	(I)	(E)	(P)	(GR)	(PL)	(CZ)	(TR)	(H)
<b>bk</b>	nero	negro	preto	μαύρος	czarny	černý	siyah	fekete
<b>ye</b>	marrone	marrón	castanho	καφέ	brazowy	hnědý	kahverengi	barna
<b>rd</b>	rosso	rojo	vermelho	κόκκινος	czerwony	červený	kırmızı	piros
<b>gn</b>	verde	verde	verde	πράσινος	zielony	zelený	yeşil	zöld

	(HR)	(BUL)	(RO)	(RU)	(LT)	(LV)	(EST)	(SLO)	(SK)
<b>bk</b>	crno	черен	negru	черный	juoda	melna	must	črna	čierny
<b>rd</b>	crveno	червен	roșu	красный	raudona	sarkana	punane	rdeča	červený
<b>ye</b>	smeđe	кафяв	maro	коричневый	ruda	brūna	pruun	smeđ	hnedý
<b>gn</b>	zeleno	зелен	verde	зеленый	žalia	zaļa	roheline	zelena	zelený

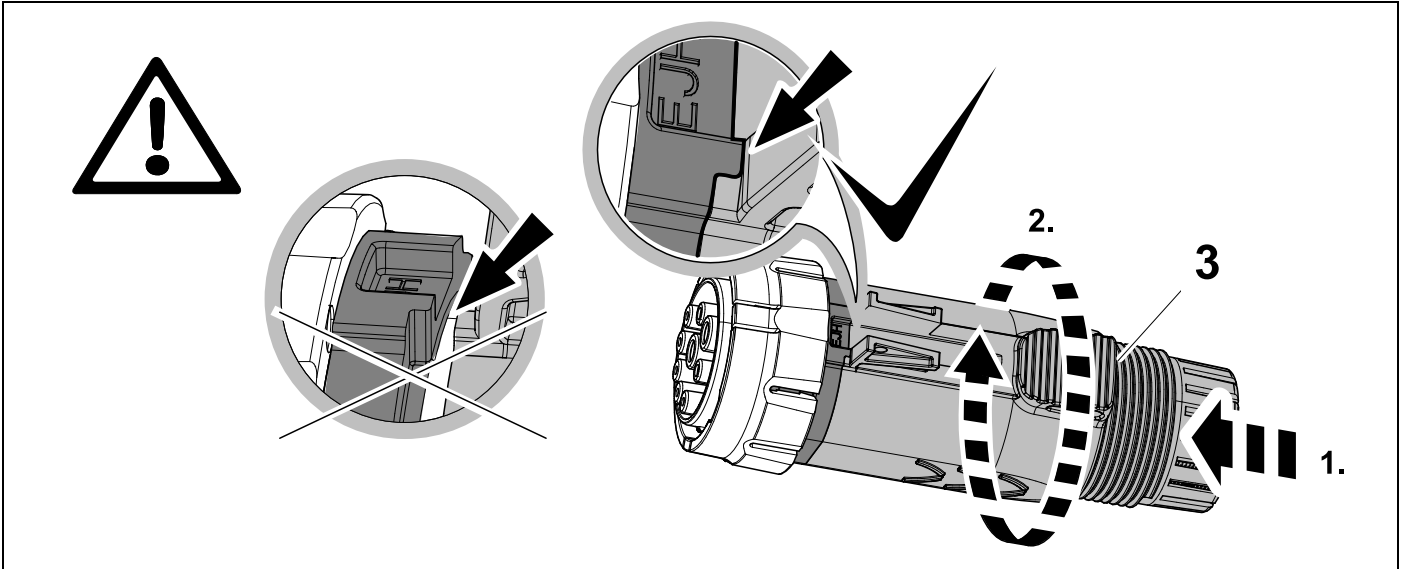
6



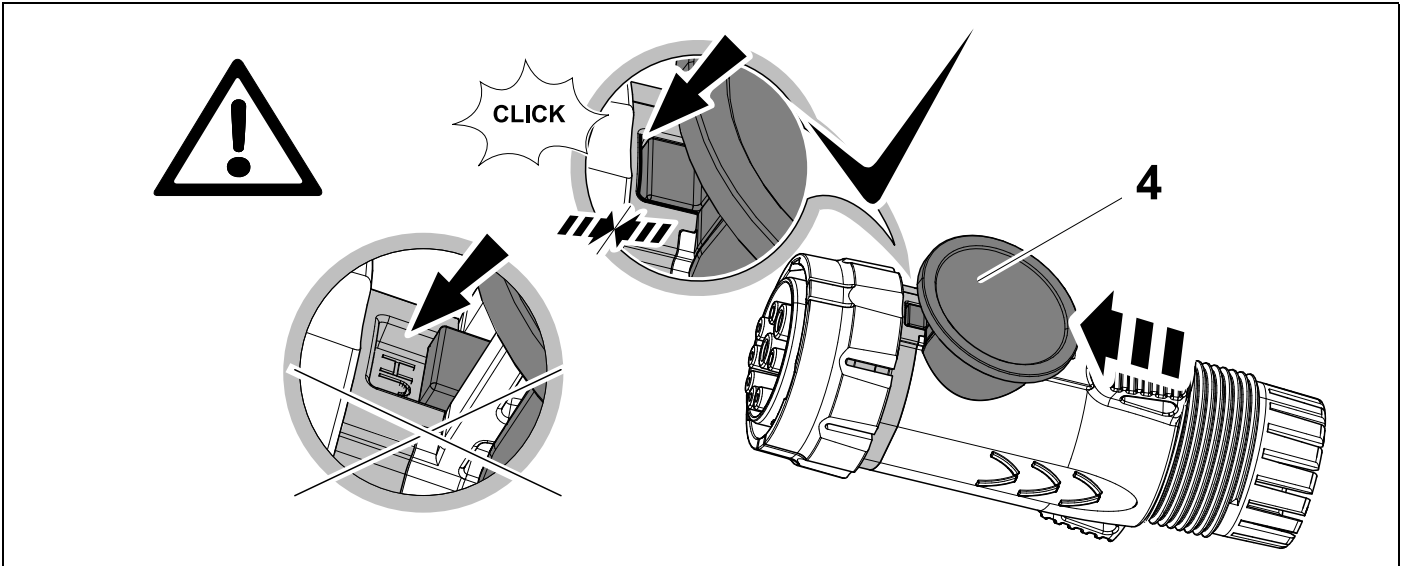
7



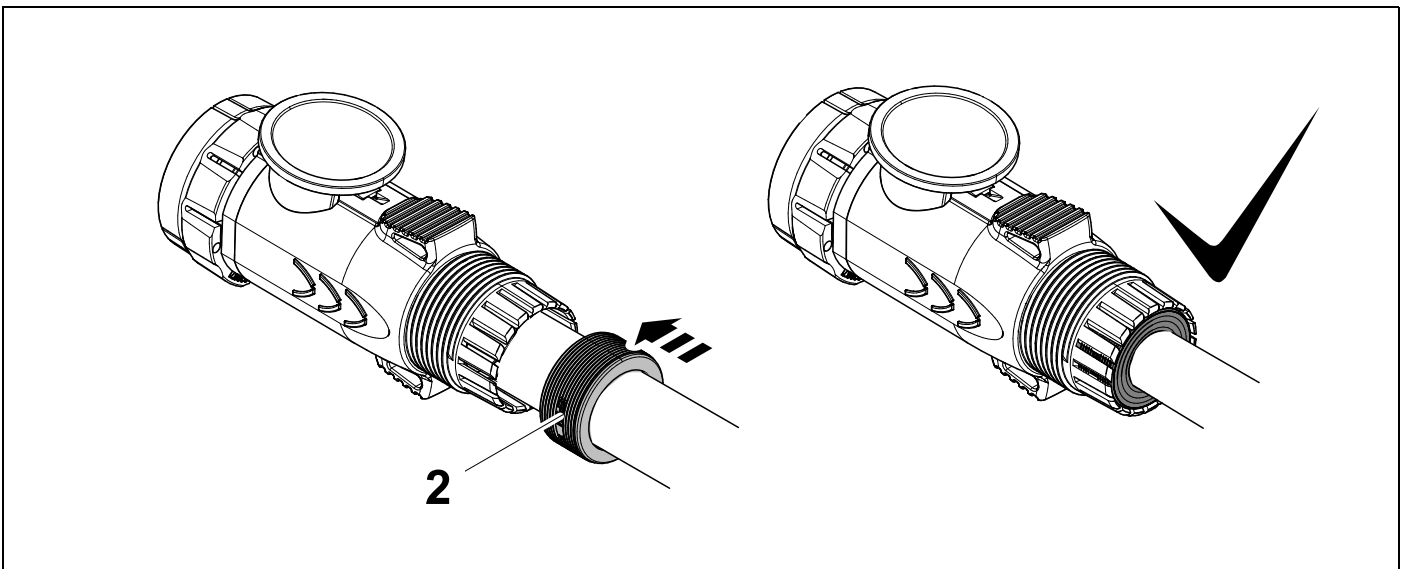
8



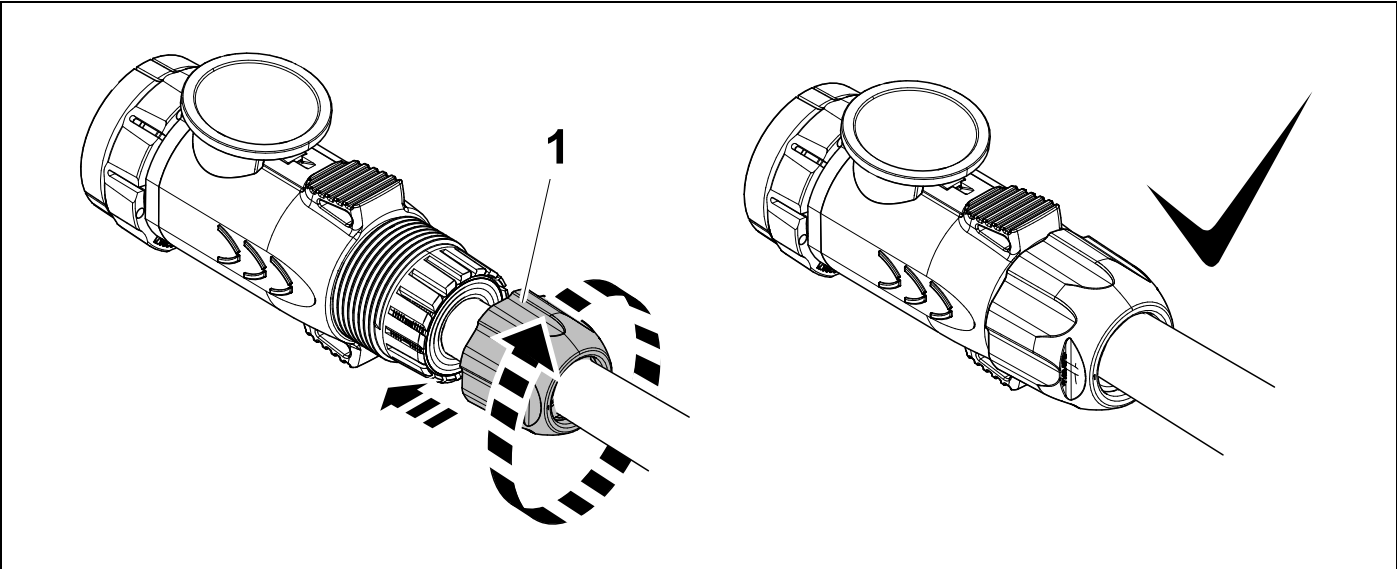
9



10



11



12

