



MINISTERIO  
DE INDUSTRIA, ENERGÍA  
Y TURISMO

DIRECCIÓN GENERAL DE INDUSTRIA Y  
DE LA PEQUEÑA Y MEDIANA EMPRESA  
SUBDIRECCIÓN GENERAL DE  
CALIDAD Y SEGURIDAD INDUSTRIAL



IB-E9-02.16205

Página /Page 1/2

COMUNICACIÓN / COMMUNICATION:

Concerniente a <sup>(1)</sup>: LA CONCESION DE HOMOLOGACIÓN  
LA EXTENSIÓN DE HOMOLOGACIÓN  
LA DENEGACIÓN DE HOMOLOGACIÓN  
LA RETIRADA DE HOMOLOGACIÓN  
EL CESE DEFINITIVO DE PRODUCCIÓN

Concerning <sup>(1)</sup>: APPROVAL GRANTED  
APPROVAL EXTENDED  
APPROVAL REFUSED  
APPROVAL WITHDRAWN  
PRODUCTION DEFINITELY DISCONTINUED

de un tipo de dispositivo catadióptrico en aplicación del Reglamento N°3.  
*of a type of retro reflecting device pursuant to Regulation No.3.*

N° de homologación/ Approval No.: IB-E9-02.16205

Extensión N° / Extension No.:-----

1. Marca de fábrica o comercial del dispositivo / Trade name or mark of the device:  
Sparex, NICAR
2. Designación del tipo de dispositivo dado por el fabricante / Manufacturer's name for the type of device:  
TB-10-LED
3. Nombre y dirección del fabricante / Manufacturer's name and address:  
Zhongshan Jucar Auto Accessories Co., Ltd.  
No.69, South of Dongfu Road, Nantou Town, 528427, Zhongshan City, Guangdong, (China)
4. En su caso, nombre y dirección del representante del fabricante / If applicable, name and address of manufacturer's representative:
5. Dispositivo presentado a homologación el / Submitted for approval on: 05/01/2016
6. Servicio técnico encargado de los ensayos de homologación / Technical service responsible for conducting approval test: IDIADA
7. Fecha del acta de ensayos emitida por este servicio / Date of report issued by that service: 29/02/2016
8. Número del acta de ensayos emitido por dicho servicio / Number of report issued by that service: CN16010123
9. Breve descripción / Concise description:
  - Aislado / forma parte de un conjunto de dispositivos <sup>(1)</sup> / ~~In isolation~~ / part of an assembly of devices <sup>(1)</sup>
  - Color de la luz emitida: blanco/ rojo / amarillo auto <sup>(1)</sup> / Colour of light emitted: ~~white~~ / red / ~~amber~~ <sup>(1)</sup>
  - Montaje como parte integrante de una luz integrada en la carrocería de un vehículo: sí-no <sup>(1)</sup> / Installation as an integral part of a lamp which integrated into the body of a vehicle: ~~yes~~-no <sup>(1)</sup>

(1) Táchese lo que no proceda / Strike out what does not apply



MINISTERIO  
DE INDUSTRIA, ENERGÍA  
Y TURISMO

DIRECCIÓN GENERAL DE INDUSTRIA Y  
DE LA PEQUEÑA Y MEDIANA EMPRESA

SUBDIRECCIÓN GENERAL DE  
CALIDAD Y SEGURIDAD INDUSTRIAL



IB-E9-02.16205

Página /Page 2/2

- Condiciones geométricas de instalación y variaciones relacionadas (en su caso) / *Geometrical conditions of installation and relating variations (if any):* Ver documentación suministrada por el fabricante / *See documentattion supplied by the manufacturer.*
  - Solamente para instalación limitada en altura igual o inferior a 750 mm por encima del suelo.(sí/no) <sup>(1)</sup> / *Only for limited mounting height of equal to or less than 750 mm above the ground (yes/ no) <sup>(1)</sup>*
10. Posición de la marca de homologación / *Position of the approval mark:* Ver documentación suministrada por el fabricante / *See documentation supplied by the manufacturer.*
  11. Motivos de la extensión (en su caso) / *Reason(s) of extension (if applicable):* -----
  12. La homologación se concede/~~deniega~~/~~extiende~~/~~retira~~ <sup>(1)</sup> / *Approval granted/~~refused~~/~~extended~~/~~withdrawn~~ <sup>(1)</sup>*
  13. Lugar / *Place:* Madrid
  14. Fecha / *Date:* Ver firma electrónica / *See electronic signature*
  15. Firma / *Signature:*  
  
EL SUBDIRECTOR GENERAL DE CALIDAD Y SEGURIDAD INDUSTRIAL  
Resolución P.D. 25-10-2012
  16. Los documentos que se citan, con el número de homologación arriba indicado, pueden ser obtenidos a petición / *The following documents, bearing the approval number shown above, are available on request:*
    - Informe del ensayo / *Test report*
    - Documentación suministrada por el fabricante / *Documentation supplied by the manufacturer*

---

(1) Táchese lo que no proceda / *Strike out what does not apply*

**INFORME Nº / REPORT No.: CN16010123****RELATIVO A LA HOMOLOGACIÓN DE DISPOSITIVOS CATADIÓPTICOS PARA VEHÍCULOS A MOTOR Y SUS REMOLQUES SEGÚN EL REGLAMENTO ECE 3.02 / CONCERNING THE APPROVAL OF RETRO REFLECTING DEVICES FOR MOTOR VEHICLES AND THEIR TRAILERS ACCORDING TO REGULATION 3.02 ECE**Nombre y dirección del fabricante /  
Manufacturer's name and address: Zhongshan Jucar Auto Accessories Co., Ltd.  
No.69, South of Dongfu Road, Nantou Town, 528427,  
Zhongshan City, Guangdong, (China)

Marca comercial / Trade mark

: Sparex, NICAR

Tipo / Type

: TB-10-LED

Lugar y fecha de emisión del informe /  
Place and date of test report issue: L'Albornar, Santa Oliva (Tarragona)  
29/02/2016

CONCLUSIONES / CONCLUSIONS: El dispositivo presentado **CUMPLE** las prescripciones relativas a la homologación de dispositivos catadiópticos de Clase IB en aplicación del Reglamento ECE 3.02 según se detalla en el anexo que se adjunta a este informe. / This device **FULFILLS** the prescriptions with regard to the approval of Class IB retro reflecting devices in application of Regulation 3.02 ECE as detailed in the annex to this report.

Realizado / Performed by:

Joan Fonts Sala  
INGENIERO DE ENSAYOS  
TEST ENGINEER

V. Bº. / Revised by:

Lluís Sans Gomis  
JEFE DE DEPARTAMENTO  
DEPARTMENT MANAGER

\* LOS RESULTADOS PRESENTADOS SE REFIEREN ÚNICAMENTE A LA MUESTRA ENSAYADA.  
THE PRESENTED RESULTS REFER ONLY TO THE TESTED SAMPLE

\* QUEDA TERMINANTEMENTE PROHIBIDA LA REPRODUCCIÓN PARCIAL DE ESTE INFORME SIN PERMISO EXPRESO DE IDIADA.  
THE PARTIAL REPRODUCTION OF THIS REPORT WITHOUT THE PERMISSION OF IDIADA IS COMPLETELY FORBIDDEN

**ANEXO AL INFORME****ANNEX TO THE REPORT**

RELATIVO A LA HOMOLOGACIÓN DE DISPOSITIVOS CATADIÓPTICOS PARA VEHÍCULOS A MOTOR Y SUS REMOLQUES SEGÚN EL REGLAMENTO ECE 3.02 / *CONCERNING THE APPROVAL OF RETRO REFLECTING DEVICES FOR MOTOR VEHICLES AND THEIR TRAILERS ACCORDING TO REGULATION 3.02 ECE*

Nombre y dirección del fabricante / <i>Manufacturer's name and address</i>	: Zhongshan Jucar Auto Accessories Co., Ltd. No.69, South of Dongfu Road, Nantou Town, 528427, Zhongshan City, Guangdong, (China)
Marca comercial / <i>Trade mark</i>	: Sparex, NICAR
Tipo / <i>Type</i>	: TB-10-LED
Variantes / <i>Variants</i>	: ---
Identificación de las muestras / <i>Sample identification</i>	: CN16010123
Color de la luz emitida / <i>Colour of the light emitted *</i>	: <del>Blanco / white</del> Rojo / red <del>Amarillo auto / amber</del>
Clase / <i>Class*</i>	: IA IB <del>IIA</del> <del>IIB</del> IVA

\* Táchese lo que no proceda / *Strike out what does not apply*

\* LOS RESULTADOS PRESENTADOS SE REFIEREN ÚNICAMENTE A LA MUESTRA ENSAYADA.  
*THE PRESENTED RESULTS REFER ONLY TO THE TESTED SAMPLE*

\* QUEDA TERMINANTEMENTE PROHIBIDA LA REPRODUCCION PARCIAL DE ESTE INFORME SIN PERMISO EXPRESO DE IDIADA.  
*THE PARTIAL REPRODUCTION OF THIS REPORT WITHOUT THE PERMISSION OF IDIADA IS COMPLETELY FORBIDDEN*

**ORDEN CRONOLÓGICO DE LOS ENSAYOS / CHRONOLOGICAL ORDER OF TESTS**

ENSAYOS / TESTS	MUESTRAS / SAMPLES									
	a	b	c	d	e	f	g	h	i	j
Especificaciones generales: Examen visual <i>General specifications: visual inspection</i>	C	C	C	C	C	C	C	C	C	C
Forma y dimensiones : Examen visual / <i>Shape and dimensions: visual inspection</i>	C	C	C	C	C	C	C	C	C	C
Calor / <i>Heat</i> : 48h at 65°± 20°C Examen visual para deformaciones / <i>Visual inspection for distortion</i>	C	C	C	C	C	C	C	C	C	C
Colorimetría: Examen visual / <i>Colorimetry: visual inspection</i> Coord. tricromáticas en caso de duda / <i>Trichromatic coord. in case of doubt</i>	C	C	C	C	C	C	C	C	C	C
Fotometría: limitada / <i>Photometry: limited: 20° and V = H = 0°</i> Fotometría completa / <i>Complete photometry</i>	C	C	C	C	C	C	C	C	C	C
Ensayo de resistencia a la humedad / <i>Moisture test</i> Ensayo de exposición al polvo / <i>Dust exposure test</i>							C	C		
Colorimetría: Examen visual / <i>Colorimetry: visual inspection</i> Coord. tricromáticas en caso de duda / <i>Trichromatic coord. in case of doubt</i>							C	C		
Fotometría: limitada / <i>Photometry: limited: 20° and V = H = 0°</i>							C	C		
Carburantes / <i>Motor fuels</i> : 5 min. Examen visual / <i>Visual inspection</i>							C	C		
Aceites / <i>Oils</i> : 5 min. Examen Visual / <i>Visual inspection</i>							C	C		
Colorimetría: Examen visual / <i>Colorimetry: visual inspection</i> Coord. tricromáticas en caso de duda / <i>Trichromatic coord. in case of doubt</i>							C	C		
Fotometría: limitada / <i>Photometry: limited: 20° and V = H = 0°</i>							C	C		
Corrosión / <i>Corrosion</i> : 24 h. / 2 h. / 24 h. Examen visual / <i>Visual inspection</i>					C	C				
Cara posterior / <i>Rear face</i> : 1 min. Examen visual / <i>Visual inspection</i>					N	N				
Colorimetría: Examen visual / <i>Colorimetry: visual inspection</i> Coord. tricromáticas en caso de duda / <i>Trichromatic coord. in case of doubt</i>					A	A				
Fotometría: limitada / <i>Photometry: limited: 20° and V = H = 0°</i>					N	N				
Colorimetría: Examen visual / <i>Colorimetry: visual inspection</i> Coord. tricromáticas en caso de duda / <i>Trichromatic coord. in case of doubt</i>					A	A				
Fotometría: limitada / <i>Photometry: limited: 20° and V = H = 0°</i>					C	C				

**C: CORRECTO / CORRECT**  
**NA: NO APLICABLE / NOT APPLICABLE**

\* LOS RESULTADOS PRESENTADOS SE REFIEREN UNICAMENTE A LA MUESTRA ENSAYADA.  
*THE PRESENTED RESULTS REFER ONLY TO THE TESTED SAMPLE*  
\* QUEDA TERMINANTEMENTE PROHIBIDA LA REPRODUCCION PARCIAL DE ESTE INFORME SIN PERMISO EXPRESO DE IDIADA.  
*THE PARTIAL REPRODUCTION OF THIS REPORT WITHOUT THE PERMISSION OF IDIADA IS COMPLETELY FORBIDDEN*

**ESPECIFICACIONES GENERALES–MARCAJE / GENERAL SPECIFICATIONS-MARKING**

Defectos de construcción / <i>Defects in design</i>	<b>CORRECTO / CORRECT</b>
Las diferentes partes del dispositivo no son desmontables por medios simples / <i>Components of the device not easily dismantled</i>	<b>CORRECTO / CORRECT</b>
Ópticas catadióptricas no reemplazables / <i>Non-replaceable retro reflecting optical units</i>	<b>CORRECTO / CORRECT</b>
Superficie externa del dispositivo fácil de limpiar, sin rugosidades ni protuberancias / <i>The outer surface of the retro reflecting devices is easy to clean. The surface is not rough and has no protuberances</i>	<b>CORRECTO / CORRECT</b>
No acceso a la superficie interior de los catadióptricos en utilización normal / <i>No access to the inner surface of the retro-reflectors when in normal use</i>	<b>CORRECTO / CORRECT</b>
Marcaje / <i>Marking</i>	<b>CORRECTO / CORRECT</b>

**FORMA Y DIMENSIONES / SHAPE AND DIMENSIONS**

La forma de la superficie iluminante es SIMPLE y no se confunde fácilmente a distancias habituales de observación, con LETRAS, CIFRAS ó TRIÁNGULOS. (Se admite una forma parecida a las letras y cifras de formas simples O, I, U ó 8) / <i>The shape of the illuminating surface is SIMPLE and not easily confused at normal observation distances, with a LETTER, a DIGIT or a TRIANGLE. (A shape resembling the letters or digits of simple form O, I, U or 8 is permissible).</i>	<b>CORRECTO / CORRECT</b>
--	-------------------------------

**RESISTENCIA AL CALOR / RESISTANCE TO HEAT**

No se aprecian visualmente en el dispositivo catadióptrico, y en especial en los elementos ópticos, ni deformaciones notables ni fisuras / <i>No cracking or appreciable distortion of the retroreflecting device and, in particular, of its optical component is visible.</i>	<b>CORRECTO / CORRECT</b>
--	-------------------------------

**ESPECIFICACIONES COLORIMÉTRICAS / COLORIMETRIC SPECIFICATIONS**

Si el dispositivo catadióptrico es constituido por asociación de una óptica catadióptrica y de un filtro, estos no podrán ser disociados en condiciones normales de uso / <i>If retroreflecting device is consisted of a combined retroreflecting optical unit and filter, they cannot be separated under normal conditions of use</i>	<b>CORRECTO / CORRECT</b>
No se permite la coloración mediante pintura o barniz de las ópticas catadióptricas ni de los filtros / <i>The colouring of retroreflecting optical units and filters by means of paint or varnish is NOT PERMITTED.</i>	<b>CORRECTO / CORRECT</b>
Examen Visual 10 muestras / <i>Visual inspection 10 samples</i>	<b>CORRECTO / CORRECT</b>

Coordenadas cromáticas / <i>Cromatic co-ordinates</i> (eje de referencia / <i>reference axis</i> )		MUESTRA "b" / <i>SAMPLE "b"</i>
<b>x</b>		<b>0.6904</b>
<b>y</b>	$y \leq 0.335$	<b>0.3096</b>
	$y \geq 0.978-x$	
<b>z</b>		<b>0.0000</b>

Resultado del ensayo / *Test result*: Las muestra ensayada CUMPLE con las especificaciones colorimétricas / *The sample tested FULFILS with the colorimetric specifications.*

\* LOS RESULTADOS PRESENTADOS SE REFIEREN ÚNICAMENTE A LA MUESTRA ENSAYADA.  
*THE PRESENTED RESULTS REFER ONLY TO THE TESTED SAMPLE*

\* QUEDA TERMINANTEMENTE PROHIBIDA LA REPRODUCCION PARCIAL DE ESTE INFORME SIN PERMISO EXPRESO DE IDIADA.  
*THE PARTIAL REPRODUCTION OF THIS REPORT WITHOUT THE PERMISSION OF IDIADA IS COMPLETELY FORBIDDEN*

• **INSTALACIÓN HORIZONTAL / HORIZONTAL INSTALLATION**

**ESPECIFICACIONES FOTOMÉTRICAS / PHOTOMETRIC SPECIFICATIONS**

Fotometría limitada 10 muestras a 20' y $V = H = 0^\circ$ / <i>Photometry limited 10 samples to 20' and <math>V = H = 0^\circ</math></i>	<b>CORRECTO / CORRECT</b>
---	-------------------------------

**FOTOMETRÍA COMPLETA / COMPLETE PHOTOMETRY**

Muestra "c" / Sample "c"

V ↓	H→	-20°		0°		+20°	
		$\alpha = 20'$	$\alpha = 1^\circ 30'$	$\alpha = 20'$	$\alpha = 1^\circ 30'$	$\alpha = 20'$	$\alpha = 1^\circ 30'$
+10°				295.11 min: 200	20.415 min: 2.8		
+5°		191.29 min: 100	12.823 min: 2.5			143.12 min: 100	8.0449 min: 2.5
0°				430.08 min: 300	56.308 min: 5		
-5°		198.44 min: 100	14.248 min: 2.5			187.62 min: 100	13.473 min: 2.5
-10°				259.1 min: 200	18.11 min: 2.8		

\* In the case where the retro-reflecting devices is intended to be installed with its H plane at a **mounting height less than 750 mm** above the ground, the CIL values are verified only up to an **angle of 5° downwards** (3.2 Annex 7)

Muestra "d" / Sample "d"

V ↓	H→	-20°		0°		+20°	
		$\alpha = 20'$	$\alpha = 1^\circ 30'$	$\alpha = 20'$	$\alpha = 1^\circ 30'$	$\alpha = 20'$	$\alpha = 1^\circ 30'$
+10°				287.91 min: 200	19.675 min: 2.8		
+5°		145.45 min: 100	12.621 min: 2.5			145.98 min: 100	7.4769 min: 2.5
0°				391.98 min: 300	40.277 min: 5		
-5°		141.14 min: 100	14.886 min: 2.5			188.12 min: 100	13.614 min: 2.5
-10°				258.72 min: 200	18.808 min: 2.8		

\* In the case where the retro-reflecting devices is intended to be installed with its H plane at a **mounting height less than 750 mm** above the ground, the CIL values are verified only up to an **angle of 5° downwards** (3.2 Annex 7)

Dispositivos "TOP" / "TOP" devices: ( $\alpha=20'$ $V=H=0^\circ$ ) CIL $\geq 300$ dentro de la zona con ángulos de rotación $\pm 5^\circ$ <i>with in the zone of rotating angles of <math>\pm 5^\circ</math></i>	<b>NO APLICABLE / NOT APPLICABLE</b>
---	--

\* LOS RESULTADOS PRESENTADOS SE REFIEREN ÚNICAMENTE A LA MUESTRA ENSAYADA.

*THE PRESENTED RESULTS REFER ONLY TO THE TESTED SAMPLE*

\* QUEDA TERMINANTEMENTE PROHIBIDA LA REPRODUCCION PARCIAL DE ESTE INFORME SIN PERMISO EXPRESO DE IDIADA.

*THE PARTIAL REPRODUCTION OF THIS REPORT WITHOUT THE PERMISSION OF IDIADA IS COMPLETELY FORBIDDEN*

**ENSAYO DE RESISTENCIA A LA HUMEDAD / MOISTURE TEST**

Muestras “g” y “h” / *Samples “g” and “h”*

El dispositivo no presenta la formación de depósito de agua, incluso si se golpea o se inclina / <i>No standing pool of water is formed, or which can be formed by tapping or tilting the device.</i>	<b>CORRECTO / CORRECT</b>
Colorimetría: Examen visual / <i>Colorimetry: visual inspection</i>	<b>CORRECTO / CORRECT</b>
Fotometría limitada a 20' y V = H = 0° / <i>Photometry limited to 20' and V = H = 0°</i> CIL ≥ 300	<b>CORRECTO / CORRECT</b>

**ENSAYO DE EXPOSICIÓN AL POLVO / DUST EXPOSURE TEST**

Muestras “g” y “h” / *Samples “g” and “h”*

Colorimetría: Examen visual / <i>Colorimetry: visual inspection</i>	<b>CORRECTO / CORRECT</b>
Fotometría limitada a 20' y V = H = 0° / <i>Photometry limited to 20' and V = H = 0°</i> CIL ≥ 300	<b>CORRECTO / CORRECT</b>

**RESISTENCIA A LOS CARBURANTES / RESISTANCE TO FUELS**

Muestras “g” y “h” / *Samples “g” and “h”*

Examen visual: La superficie no presenta una modificación apreciable, aunque se toleran ligeras fisuras superficiales / <i>Visual inspection: The surface must not show any apparent surface change, except that slight surface cracks.</i>	<b>CORRECTO / CORRECT</b>
---	-------------------------------

**RESISTENCIA A LOS ACEITES DE ENGRASE / RESISTANCE TO LUBRICATING OILS**

Muestras “g” y “h” / *Samples “g” and “h”*

Examen visual / <i>Visual inspection.</i>	<b>CORRECTO / CORRECT</b>
Colorimetría: Examen visual / <i>Colorimetry: visual inspection</i>	<b>CORRECTO / CORRECT</b>
Fotometría limitada a 20' y V = H = 0° / <i>Photometry limited to 20' and V = H = 0°</i> CIL ≥ 300	<b>CORRECTO / CORRECT</b>

**RESISTENCIA A LA CORROSIÓN / RESISTANCE TO CORROSION**

Muestras “e” y “f” / *Samples “e” and “f”*

Examen visual: Las muestras no muestran señales de corrosión excesiva que puedan afectar al buen funcionamiento del dispositivo / <i>Visual inspection: The samples not show signs of excessive corrosion liable to impair the efficiency of the device.</i>	<b>CORRECTO / CORRECT</b>
---	-------------------------------

\* LOS RESULTADOS PRESENTADOS SE REFIEREN ÚNICAMENTE A LA MUESTRA ENSAYADA.  
*THE PRESENTED RESULTS REFER ONLY TO THE TESTED SAMPLE*

\* QUEDA TERMINANTEMENTE PROHIBIDA LA REPRODUCCION PARCIAL DE ESTE INFORME SIN PERMISO EXPRESO DE IDIADA.  
*THE PARTIAL REPRODUCTION OF THIS REPORT WITHOUT THE PERMISSION OF IDIADA IS COMPLETELY FORBIDDEN*



**RESISTENCIA DE LA CARA POSTERIOR ACCESIBLE DE LOS DISPOSITIVOS CATADIÓPTRICOS BRILLANTES / RESISTANCE OF ACCESSIBLE REAR FACE OF MIRROR-BACKED RETROREFLECTING DEVICES**

Muestras “e” y “f” / *Samples “e” and “f”*

Examen visual / Visual inspection.	<b>NO APLICABLE / NOT APPLICABLE</b>
------------------------------------	--------------------------------------

Muestras “e” y “f” / *Samples “e” and “f”*

Colorimetría: Examen visual / <i>Colorimetry: visual inspection</i>	<b>CORRECTO / CORRECT</b>
Fotometría limitada a 20' y $V = H = 0^\circ$ / <i>Photometry limited to 20' and <math>V = H = 0^\circ</math></i> CIL $\geq 300$	<b>CORRECTO / CORRECT</b>

\* LOS RESULTADOS PRESENTADOS SE REFIEREN ÚNICAMENTE A LA MUESTRA ENSAYADA.  
*THE PRESENTED RESULTS REFER ONLY TO THE TESTED SAMPLE*

\* QUEDA TERMINANTEMENTE PROHIBIDA LA REPRODUCCION PARCIAL DE ESTE INFORME SIN PERMISO EXPRESO DE IDIADA.  
*THE PARTIAL REPRODUCTION OF THIS REPORT WITHOUT THE PERMISSION OF IDIADA IS COMPLETELY FORBIDDEN*

• **INSTALACIÓN VERTICAL / VERTICAL INSTALLATION**

**ESPECIFICACIONES FOTOMÉTRICAS / PHOTOMETRIC SPECIFICATIONS**

Fotometría limitada 10 muestras a 20' y V = H = 0° / Photometry limited 10 samples to 20' and V = H = 0°	<b>CORRECTO / CORRECT</b>
---	-------------------------------

**FOTOMETRÍA COMPLETA / COMPLETE PHOTOMETRY**

Muestra "c" / Sample "c"

V ↓	H→	-20°		0°		+20°	
		α= 20'	α= 1° 30'	α= 20'	α= 1° 30'	α= 20'	α= 1° 30'
+10°				<b>366.1</b> min: 200	<b>16.94</b> min: 2.8		
+5°		<b>192.5</b> min: 100	<b>15.71</b> min: 2.5			<b>264.8</b> min: 100	<b>9.486</b> min: 2.5
0°				<b>400.1</b> min: 300	<b>130.8</b> min: 5		
-5°		<b>190.7</b> min: 100	<b>16.63</b> min: 2.5			<b>262.1</b> min: 100	<b>9.629</b> min: 2.5
-10°				<b>356.5</b> min: 200	<b>17.43</b> min: 2.8		

\* In the case where the retro-reflecting devices is intended to be installed with its H plane at a **mounting height less than 750 mm** above the ground, the CIL values are verified only up to an **angle of 5° downwards** (3.2 Annex 7)

Muestra "d" / Sample "d"

V ↓	H→	-20°		0°		+20°	
		α= 20'	α= 1° 30'	α= 20'	α= 1° 30'	α= 20'	α= 1° 30'
+10°				<b>334.7</b> min: 200	<b>16.83</b> min: 2.8		
+5°		<b>189.2</b> min: 100	<b>15.31</b> min: 2.5			<b>243.1</b> min: 100	<b>9.515</b> min: 2.5
0°				<b>452.6</b> min: 300	<b>92.58</b> min: 5		
-5°		<b>197.6</b> min: 100	<b>16.46</b> min: 2.5			<b>252.9</b> min: 100	<b>9.614</b> min: 2.5
-10°				<b>357.6</b> min: 200	<b>17.50</b> min: 2.8		

\* In the case where the retro-reflecting devices is intended to be installed with its H plane at a **mounting height less than 750 mm** above the ground, the CIL values are verified only up to an **angle of 5° downwards** (3.2 Annex 7)

Dispositivos "TOP" / "TOP" devices: (α=20' V=H=0°) CIL ≥ 300 dentro de la zona con ángulos de rotación ± 5° with in the zone of rotating angles of ± 5°	<b>NO APLICABLE / NOT APPLICABLE</b>
--	--

\* LOS RESULTADOS PRESENTADOS SE REFIEREN UNICAMENTE A LA MUESTRA ENSAYADA.  
THE PRESENTED RESULTS REFER ONLY TO THE TESTED SAMPLE

\* QUEDA TERMINANTEMENTE PROHIBIDA LA REPRODUCCION PARCIAL DE ESTE INFORME SIN PERMISO EXPRESO DE IDIADA.  
THE PARTIAL REPRODUCTION OF THIS REPORT WITHOUT THE PERMISSION OF IDIADA IS COMPLETELY FORBIDDEN

**ENSAYO DE RESISTENCIA A LA HUMEDAD / MOISTURE TEST**

 Muestras “g” y “h” / *Samples “g” and “h”*

El dispositivo no presenta la formación de depósito de agua, incluso si se golpea o se inclina / <i>No standing pool of water is formed, or which can be formed by tapping or tilting the device.</i>	<b>CORRECTO / CORRECT</b>
Colorimetría: Examen visual / <i>Colorimetry: visual inspection</i>	<b>CORRECTO / CORRECT</b>
Fotometría limitada a 20' y $V = H = 0^\circ$ / <i>Photometry limited to 20' and <math>V = H = 0^\circ</math></i> CIL $\geq 300$	<b>CORRECTO / CORRECT</b>

**ENSAYO DE EXPOSICIÓN AL POLVO / DUST EXPOSURE TEST**

 Muestras “g” y “h” / *Samples “g” and “h”*

Colorimetría: Examen visual / <i>Colorimetry: visual inspection</i>	<b>CORRECTO / CORRECT</b>
Fotometría limitada a 20' y $V = H = 0^\circ$ / <i>Photometry limited to 20' and <math>V = H = 0^\circ</math></i> CIL $\geq 300$	<b>CORRECTO / CORRECT</b>

**RESISTENCIA A LOS CARBURANTES / RESISTANCE TO FUELS**

 Muestras “g” y “h” / *Samples “g” and “h”*

Examen visual: La superficie no presenta una modificación apreciable, aunque se toleran ligeras fisuras superficiales / <i>Visual inspection: The surface must not show any apparent surface change, except that slight surface cracks.</i>	<b>CORRECTO / CORRECT</b>
---	-------------------------------

**RESISTENCIA A LOS ACEITES DE ENGRASE / RESISTANCE TO LUBRICATING OILS**

 Muestras “g” y “h” / *Samples “g” and “h”*

Examen visual / <i>Visual inspection.</i>	<b>CORRECTO / CORRECT</b>
Colorimetría: Examen visual / <i>Colorimetry: visual inspection</i>	<b>CORRECTO / CORRECT</b>
Fotometría limitada a 20' y $V = H = 0^\circ$ / <i>Photometry limited to 20' and <math>V = H = 0^\circ</math></i> CIL $\geq 300$	<b>CORRECTO / CORRECT</b>

**RESISTENCIA A LA CORROSIÓN / RESISTANCE TO CORROSION**

 Muestras “e” y “f” / *Samples “e” and “f”*

Examen visual: Las muestras no muestran señales de corrosión excesiva que puedan afectar al buen funcionamiento del dispositivo / <i>Visual inspection: The samples not show signs of excessive corrosion liable to impair the efficiency of the device.</i>	<b>CORRECTO / CORRECT</b>
--	-------------------------------

\* LOS RESULTADOS PRESENTADOS SE REFIEREN ÚNICAMENTE A LA MUESTRA ENSAYADA.  
*THE PRESENTED RESULTS REFER ONLY TO THE TESTED SAMPLE*

\* QUEDA TERMINANTEMENTE PROHIBIDA LA REPRODUCCIÓN PARCIAL DE ESTE INFORME SIN PERMISO EXPRESO DE IDIADA.  
*THE PARTIAL REPRODUCTION OF THIS REPORT WITHOUT THE PERMISSION OF IDIADA IS COMPLETELY FORBIDDEN*

**RESISTENCIA DE LA CARA POSTERIOR ACCESIBLE DE LOS DISPOSITIVOS CATADIÓPTRICOS BRILLANTES / RESISTANCE OF ACCESSIBLE REAR FACE OF MIRROR-BACKED RETROREFLECTING DEVICES**

Muestras "e" y "f" / *Samples "e" and "f"*

Examen visual / Visual inspection.	<b>NO APLICABLE / NOT APPLICABLE</b>
------------------------------------	--------------------------------------

Muestras "e" y "f" / *Samples "e" and "f"*

Colorimetría: Examen visual / <i>Colorimetry: visual inspection</i>	<b>CORRECTO / CORRECT</b>
Fotometría limitada a 20' y $V = H = 0^\circ$ / <i>Photometry limited to 20' and <math>V = H = 0^\circ</math></i> CIL $\geq 300$	<b>CORRECTO / CORRECT</b>

Lugar de ensayo / *Test place*: Ningbo China

Fecha de ensayo / *Test date* : 05/01/2016-29/02/2016



Joan Fonts Sala  
INGENIERO DE ENSAYOS  
TEST ENGINEER

\* LOS RESULTADOS PRESENTADOS SE REFIEREN UNICAMENTE A LA MUESTRA ENSAYADA.  
*THE PRESENTED RESULTS REFER ONLY TO THE TESTED SAMPLE*

\* QUEDA TERMINANTEMENTE PROHIBIDA LA REPRODUCCION PARCIAL DE ESTE INFORME SIN PERMISO EXPRESO DE IDIADA.  
*THE PARTIAL REPRODUCTION OF THIS REPORT WITHOUT THE PERMISSION OF IDIADA IS COMPLETELY FORBIDDEN*

DOCUMENTACIÓN TÉCNICA /  
*TECHNICAL DOCUMENTATION*

Application date : December 15, 2015

## 1. Specification data

Type	TB-10-LED				
Applicable Regulation (ECE)	R3.02 Category IB	R6.01 Category 2a	R7.02 Category R1-S1		R4.00 Category L
Function	Rear retro-reflector	Rear direction indicator	Rear position lamp	Stop lamp	Rear registration plate lamp
Emitted colour	Red	Amber	Red		White
Number and category of light source	---	9 x LED	12 x LED		4 x LED
		Non replaceable light source			
Rated	Voltage	---	12V/24V (Input range: 10V ~ 30V)		
	Wattage	---	3.7W	1.2W	4W
Location of marking	Rated Voltage and Wattage	Marked on Housing			
	Trade mark	<b>SPAREX, NICAR</b>			Marked on Lens
	Approval mark	Marked on Lens			

## 2. Construction and material

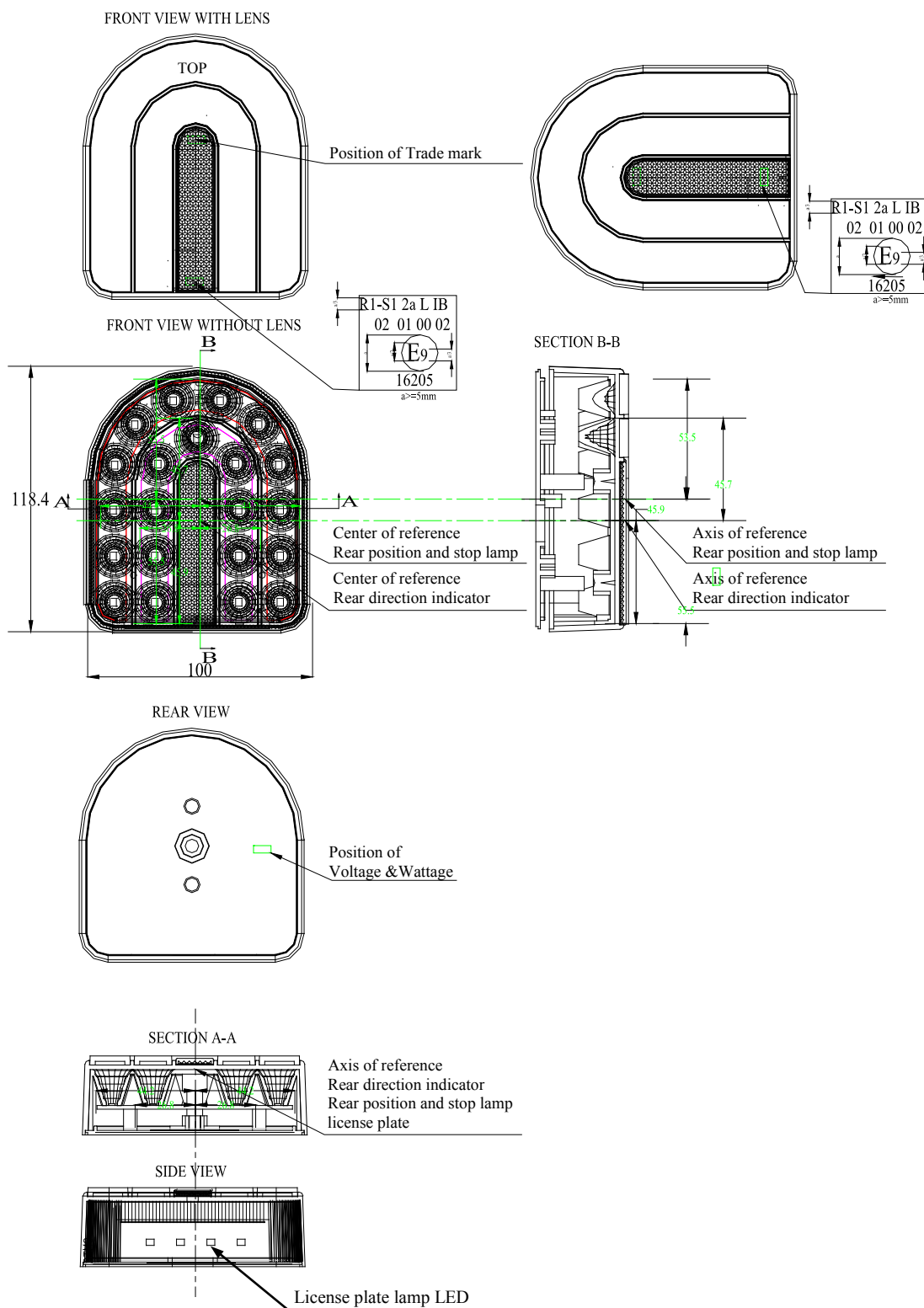
Construction	Material	Remarks
Outer lens	PC	Rear position and stop lamp: Red Rear direction indicator: Amber Retro-reflector: Red
Reflector	ABS	AL coating on inner surface
Housing	ABS	Black
Electrical wiring	Copper covered with insulation	---

3. Name and address of manufacturer : Zhongshan Jucar Auto Accessories Co., Ltd.  
No.69, South of Dongfu Road, Nantou Town, 528427,  
Zhongshan City, Guangdong, (China)

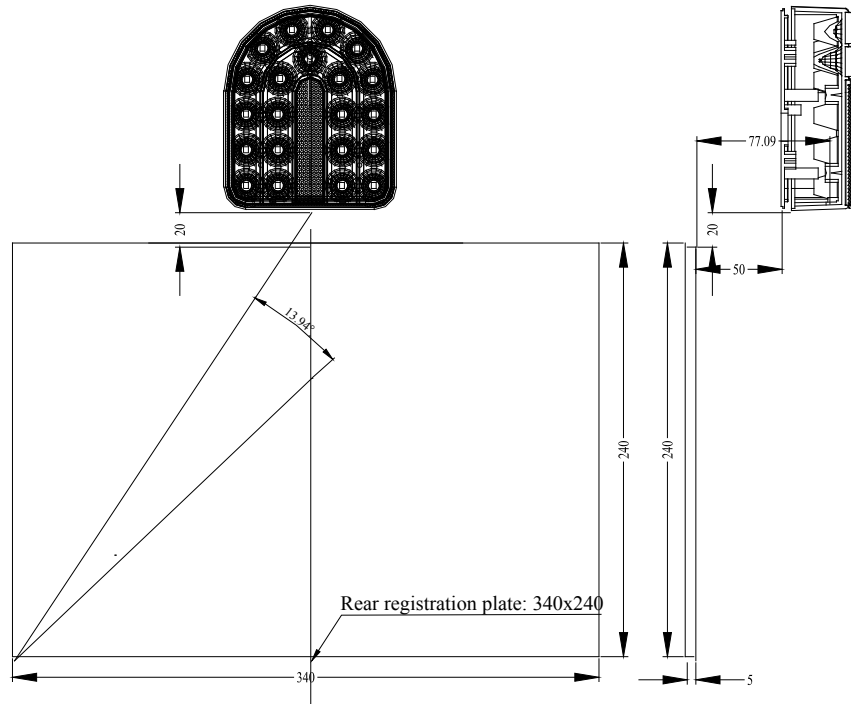
4. Name and address of representative of manufacturer : Not applicable

This information document consists of 4 pages.

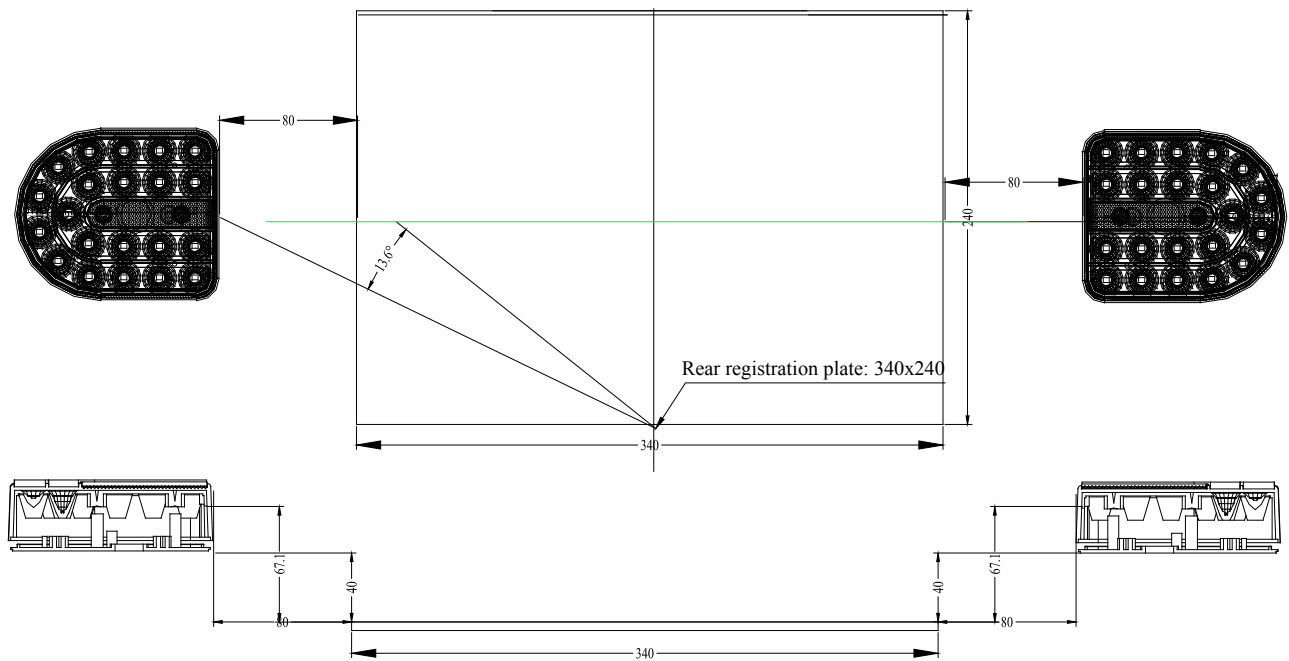
**NOTE:** This drawing shall be applied for Left Hand only and Right Hand shall be symmetric except for markings.



Vertical condition

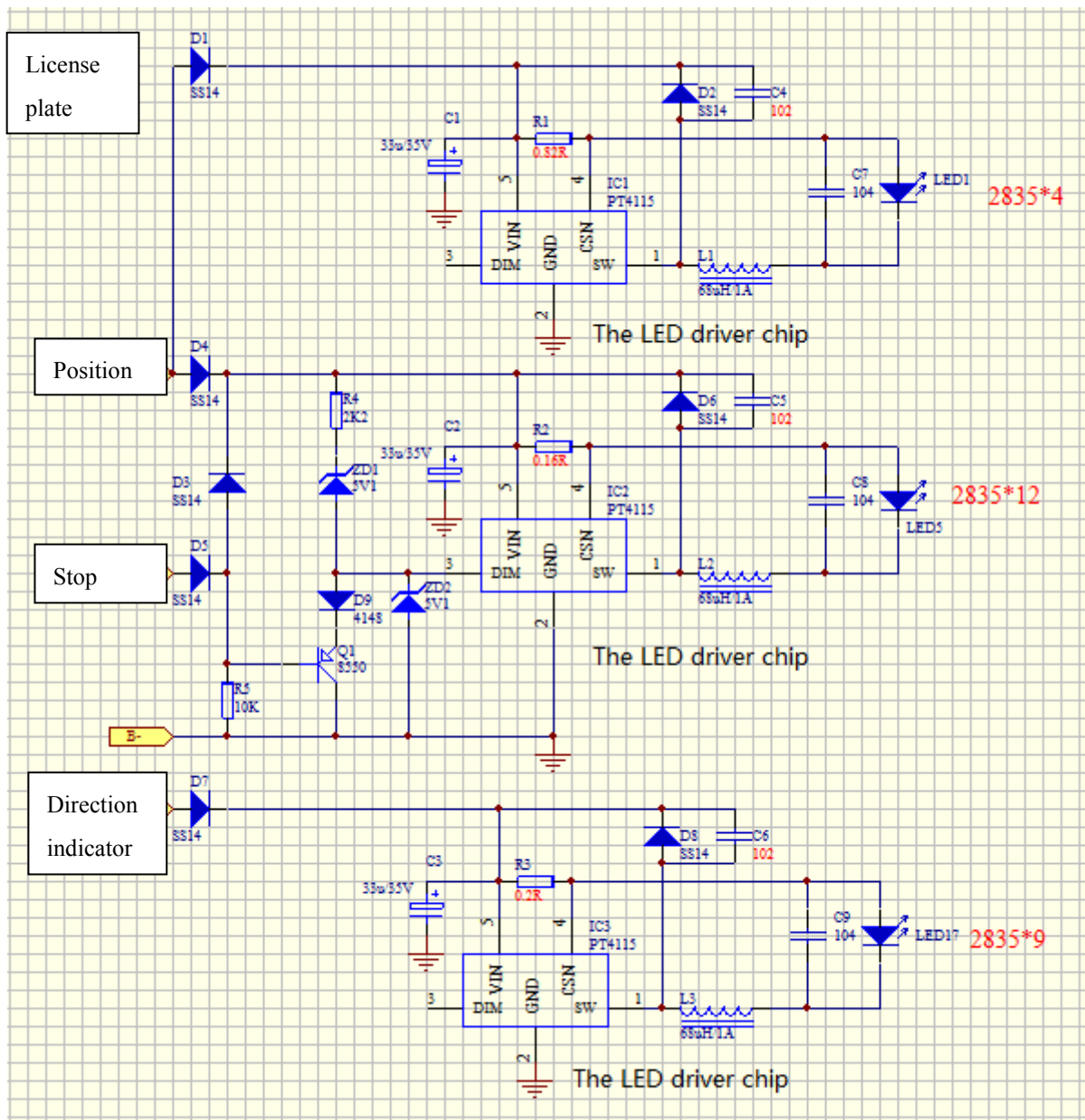


horizontal condition





Circuit diagram



The LED driver chip (Light Source Control Gear):

- Input Voltage: 10V ~ 30V
- Current Supplied: 60 mA
- Maximum Wattage:
  - Rear direction indicator: 3.7W
  - Stop lamp: 4W
  - Rear position lamp: 1.2W
  - Rear registration plate lamp: 1.4W

All light sources are non-replaceable



MINISTERIO  
DE INDUSTRIA, ENERGÍA  
Y TURISMO

DIRECCIÓN GENERAL DE INDUSTRIA Y  
DE LA PEQUEÑA Y MEDIANA EMPRESA

SUBDIRECCIÓN GENERAL DE  
CALIDAD Y SEGURIDAD INDUSTRIAL



2a-E9-01.16205

Página / Page 1/3

COMUNICACIÓN / *COMMUNICATION*:

Concerniente a <sup>(1)</sup>: LA CONCESION DE HOMOLOGACIÓN  
LA EXTENSIÓN DE HOMOLOGACIÓN  
LA DENEGACIÓN DE HOMOLOGACIÓN  
LA RETIRADA DE HOMOLOGACIÓN  
EL CESE DEFINITIVO DE PRODUCCIÓN

Concerning <sup>(1)</sup>: ~~APPROVAL GRANTED~~  
~~APPROVAL EXTENDED~~  
~~APPROVAL REFUSED~~  
~~APPROVAL WITHDRAWN~~  
~~PRODUCTION DEFINITELY DISCONTINUED~~

de un tipo de indicador de dirección en aplicación del Reglamento N° 6.  
*of a type of direction indicator pursuant to Regulation No. 6.*

N° de homologación/ *Approval No.*: 2a-E9-01.16205

Extensión N° / *Extension No.*:-----

1. Marca de fábrica o comercial del dispositivo / *Trade name or mark of the device*:  
Sparex, NICAR
2. Designación del tipo de dispositivo dado por el fabricante / *Manufacturer's name for the type of device*:  
TB-10-LED
3. Nombre y dirección del fabricante / *Manufacturer's name and address*:  
Zhongshan Jucar Auto Accessories Co., Ltd.  
No.69, South of Dongfu Road, Nantou Town, 528427, Zhongshan City, Guangdong, (China)
4. En su caso, nombre y dirección del representante del fabricante / *If applicable, name and address of manufacturer's representative*:
5. Dispositivo presentado a homologación el / *Submitted for approval on*: 05/01/2016
6. Servicio técnico encargado de los ensayos de homologación / *Technical service responsible for approval test*:  
IDIADA
7. Fecha del acta de ensayos emitida por este servicio / *Date of report issued by that service*: 29/02/2016
8. Número del acta de ensayos emitido por dicho servicio / *Number of report issued by that service*: CN16010124

(1) Táchese lo que no proceda / *Strike out what does not apply*



2a-E9-01.16205

Página / Page 2/3

9. Breve descripción / *Concise description:*

- Categoría: <sup>(1)</sup> / *Category: (1)*-1, 1a, 1b, 2a, 2b, 5, 6
- Número y categoría(s) de la(s) lámpara(s) / *Number & category of light source(s):* 9 x LEDs
- Función(es) producida(s) por una lámpara interdependiente que forma parte de un sistema de lámparas interdependientes / *Function(s) produced by an interdependent lamp forming part of an interdependent lamps System :---*
- Voltaje y potencia / *Voltage and wattage:* 12V/24V 3.7W
- Código de identificación específico del módulo de fuente de luz / *Light source module specific identification code:---*
- Solamente para instalación limitada en altura igual o inferior a 750 mm por encima del suelo.(sí/no) <sup>(1)</sup> / *Only for limited mounting height of equal to or less than 750 mm above the ground (yes / no) (1)*
- Condiciones geométricas de instalación y variaciones relacionadas (en su caso) / *Geometrical conditions of installation and relating variations (if any):* Ver documentación suministrada por el fabricante / *See documentation supplied by the manufacturer.*
- Aplicación de una guía de control electrónica/control de intensidad variable de la fuente luminosa / *Application of an electronic light source control gear/variable intensity control:*
  - (a) formando parte de la luz: sí/no <sup>(1)</sup> / *being part of the lamp: yes/no (1)*
  - (b) no formando parte de la luz: sí/no <sup>(1)</sup> / *being not part of the lamp: yes/no (1)*
- Tensión(es) de entrada suministrada(s) por la guía de control electrónica de la fuente luminosa / *Input voltage(s) supplied by an electronic light source control gear:* 10V-30V
- Fabricante de la guía de control electrónica/control de intensidad variable de la fuente luminosa y número de identificación (cuándo la guía de control de la fuente luminosa forma parte de la luz pero no está incluida en el cuerpo de la luz) / *Electronic light source control gear/variable intensity control manufacturer and identification number (when the light source control gear is part of the lamp but is not included into the lamp body):---*
- Intensidad luminosa variable: sí/no <sup>(1)</sup> / *Variable luminous intensity: yes/no (1)*
- Activación secuencial de la fuente luminosa (ver parágrafo 5.6. de la Regulación)...(sí/no) / *Sequential activation of light sources (see paragraph 5.6. of this Regulation)...(yes/no)*

10. Posición de la marca de homologación / *Position of the approval mark:* Ver documentación suministrada por el fabricante / *See documentation supplied by the manufacturer.*

11. Motivo(s) de la extensión de homologación (si procede) / *Reason(s) for extension (if applicable):* -----

(1) Táchese lo que no proceda / *Strike out what does not apply*



MINISTERIO  
DE INDUSTRIA, ENERGÍA  
Y TURISMO

DIRECCIÓN GENERAL DE INDUSTRIA Y  
DE LA PEQUEÑA Y MEDIANA EMPRESA

SUBDIRECCIÓN GENERAL DE  
CALIDAD Y SEGURIDAD INDUSTRIAL



2a-E9-01.16205

Página / Page 3/3

12. La homologación se concede/~~deniega/ extiende/retira~~ <sup>(1)</sup> / *Approval granted/~~refused/extended/withdrawn~~ <sup>(1)</sup>*

13. Lugar / *Place*: Madrid

14. Fecha / *Date*: Ver firma electrónica / *See electronic signature*

15. Firma / *Signature*:

EL SUBDIRECTOR GENERAL DE CALIDAD Y SEGURIDAD INDUSTRIAL  
Resolución P.D. 25-10-2012

16. Se adjunta la lista de apartados que constituyen el expediente de homologación depositado en el servicio administrativo que ha concedido la homologación y que pueden ser obtenidos a petición. / *The list of documents deposited with the Administrative Service which has granted approval is annexed to this communication and may be obtained on request.*

- Informe del ensayo / *Test report*
- Documentación suministrada por el fabricante / *Documentation supplied by the manufacturer*

---

(1) Táchese lo que no proceda / *Strike out what does not apply*

**INFORME N° / REPORT No. CN16010124****RELATIVO A LA HOMOLOGACIÓN DE INDICADORES DE DIRECCION PARA VEHÍCULOS A MOTOR Y SUS REMOLQUES SEGÚN EL REGLAMENTO 6.01 ECE / CONCERNING THE APPROVAL OF DIRECTION INDICATORS FOR MOTOR VEHICLES AND THEIR TRAILERS ACCORDING TO REGULATION 6.01 ECE**

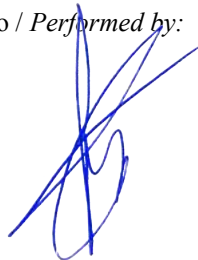
Nombre y dirección del fabricante /  
*Manufacturer's name and address* : Zhongshan Jucar Auto Accessories Co., Ltd.  
No.69, South of Dongfu Road, Nantou Town, 528427,  
Zhongshan City, Guangdong, (China)

Marca comercial / *Trade mark* : Sparex, NICAR


Tipo / *Type* : TB-10-LED

Lugar y fecha de emisión del informe /  
*Place and date of test report issue* : L'Albornar, Santa Oliva (Tarragona)  
29/02/2016

**CONCLUSIONES / CONCLUSIONS:** El dispositivo **CUMPLE** con las prescripciones uniformes relativas a la homologación de indicadores de dirección de categoría 2a para automóviles y sus remolques, correspondientes al Reglamento 6.01 ECE según se detalla en la hoja de ensayo anexa a este informe / *This device FULFILLS the prescriptions with regard to the direction indicators of category 2a for motor vehicles and their trailers approval in application of Regulation No. 6.01 ECE as detailed in annex to this report.*

Realizado / *Performed by:*

Joan Fonts Sala  
INGENIERO DE ENSAYOS  
TEST ENGINEER

V. B° / *Revised by:*

Lluís Sans Gomis  
JEFE DE DEPARTAMENTO  
DEPARTMENT MANAGER

\* LOS RESULTADOS PRESENTADOS SE REFIEREN ÚNICAMENTE A LA MUESTRA ENSAYADA.  
*THE PRESENTED RESULTS REFER ONLY TO THE TESTED SAMPLE*

\* QUEDA TERMINANTEMENTE PROHIBIDA LA REPRODUCCION PARCIAL DE ESTE INFORME SIN PERMISO EXPRESO DE IDIADA.  
*THE PARTIAL REPRODUCTION OF THIS REPORT WITHOUT THE PERMISSION OF IDIADA IS COMPLETELY FORBIDDEN*

**ANEXO AL INFORME****ANNEX TO THE REPORT**

RELATIVO A LA HOMOLOGACIÓN DE INDICADORES DE DIRECCION PARA VEHÍCULOS A MOTOR Y SUS REMOLQUES SEGÚN EL REGLAMENTO 6.01 ECE / *CONCERNING THE APPROVAL OF DIRECTION INDICATORS FOR MOTOR VEHICLES AND THEIR TRAILERS ACCORDING TO REGULATION 6.01 ECE*

Nombre y dirección del fabricante /  
*Manufacturer's name and address* : Zhongshan Jucar Auto Accessories Co., Ltd.  
No.69, South of Dongfu Road, Nantou Town, 528427,  
Zhongshan City, Guangdong, (China)

Marca comercial / *Trade mark* : Sparex, NICAR

Tipo / *Type* : TB-10-LED

Identificación de las muestras /  
*Sample identification* : CN16010124

Categoría de la fuente luminosa /  
*Light source category* : LED

Nº de fuentes luminosas /  
*No. of light source* : 9

Luz <sup>(1)</sup> / *Lamp <sup>(1)</sup>*:  
-~~Simple / Single~~  
-~~Simple "D" / Single "D"~~  
-Simple con más de una fuente luminosa / *Single lamp with more than one light source*  
-~~Luz interdependiente "Y" / Interdependent lamp "Y"~~

Módulo de fuente luminosa <sup>(1)</sup> /  
*Light source module <sup>(1)</sup>* : ~~SI-YES~~ / NO-NO

Código específico de identificación del módulo de fuente luminosa /  
*Light source module specific identification code*: ---

(1) Táchese lo que no proceda / *Strike out what does not apply*

\* LOS RESULTADOS PRESENTADOS SE REFIEREN ÚNICAMENTE A LA MUESTRA ENSAYADA.  
*THE PRESENTED RESULTS REFER ONLY TO THE TESTED SAMPLE*

\* QUEDA TERMINANTEMENTE PROHIBIDA LA REPRODUCCION PARCIAL DE ESTE INFORME SIN PERMISO EXPRESO DE IDIADA.  
*THE PARTIAL REPRODUCTION OF THIS REPORT WITHOUT THE PERMISSION OF IDIADA IS COMPLETELY FORBIDDEN*

**ESPECIFICACIONES GENERALES MARCAJE / GENERAL SPECIFICATIONS - MARKING**

Resistencia a las vibraciones / <i>Vibration endurance</i>	<b>CORRECTO / CORRECT</b>
Marcaje / <i>Marking</i>	<b>CORRECTO / CORRECT</b>

**MÓDULOS DE FUENTES LUMINOSAS / LIGHT SOURCE MODULES**

El diseño de los módulos de fuentes luminosas es tal que encajan únicamente en la designada y correcta posición, y solo se pueden retirar mediante el uso de herramientas / <i>The design of the light source module(s) is such that they can be fitted in no other position than the designated and corrects one and can only be removed with the use of tool(s).</i>	<b>NO APLICABLE / NOT APPLICABLE</b>
Módulos de fuentes luminosas no idénticos no son intercambiables en el interior del mismo cuerpo de la luz / <i>Non-identical light source modules, if any, are non-interchangeable within the same lamp housing.</i>	<b>NO APLICABLE / NOT APPLICABLE</b>
Resistencia a las manipulaciones / <i>Tamperproof</i>	<b>NO APLICABLE / NOT APPLICABLE</b>
Un módulo de fuentes luminosas deberá ser diseñado de manera que, independientemente del uso de las herramientas, no podrá ser mecánicamente intercambiado con ninguna fuente luminosa reemplazable homologada / <i>A light source module shall be so designed that regardless of the use of tool(s), not mechanically interchangeable with any replaceable approved light source.</i>	<b>NO APLICABLE / NOT APPLICABLE</b>

**FUENTE(S) LUMINOSAS REMPLAZABLE(S) / REPLACEABLE LIGHT SOURCE(S)**

Fuente luminosa homologada según el Reglamento ECE No.37 y/o el Reglamento ECE No. 128/ <i>Light source approved according to Regulation ECE No. 37 and/or Regulation ECE No. 128</i>	<b>NO APLICABLE / NOT APPLICABLE</b>
El diseño del dispositivo permite la fijación de la fuente luminosa únicamente en su correcta posición / <i>The design of the device is such that the light source can be fixed in no other position but the correct one.</i>	<b>NO APLICABLE / NOT APPLICABLE</b>
El portalámparas cumple con las características dadas en la Publicación CEI 60061 / <i>The light source holder conforms to the characteristics given in IEC Publication 60061.</i>	<b>NO APLICABLE / NOT APPLICABLE</b>

\* LOS RESULTADOS PRESENTADOS SE REFIEREN ÚNICAMENTE A LA MUESTRA ENSAYADA.  
*THE PRESENTED RESULTS REFER ONLY TO THE TESTED SAMPLE*

\* QUEDA TERMINANTEMENTE PROHIBIDA LA REPRODUCCION PARCIAL DE ESTE INFORME SIN PERMISO EXPRESO DE IDIADA.  
*THE PARTIAL REPRODUCTION OF THIS REPORT WITHOUT THE PERMISSION OF IDIADA IS COMPLETELY FORBIDDEN*

ACTIVACIÓN SECUENCIAL DE FUENTES LUMINOSAS / *SEQUENTIAL ACTIVATION OF LIGHT SOURCE(S)*

Cada fuente de luz, después de su activación, permanecerá encendida hasta el final del ciclo de ENCENDIDO / <i>Each light source, after its activation, shall remain lit until the end of the ON cycle</i>	<b>NO APLICABLE / NOT APPLICABLE</b>
La secuencia de activación de las fuentes de luz procederá de manera progresiva uniforme desde interior hacia el borde exterior de la superficie aparente / <i>The sequence of activation of the light sources shall proceed in a uniform progressive manner from inboard towards the outboard edge of the apparent surface</i>	<b>NO APLICABLE / NOT APPLICABLE</b>
Será una línea continua sin alternancia de repetición en la dirección vertical (por ejemplo, no hay ondas). / <i>It shall be one continuous line with no repeating alternation in the vertical direction (e.g. no waves).</i>	<b>NO APLICABLE / NOT APPLICABLE</b>
La variación deberá terminar no más de 200 ms después del comienzo del ciclo de ENCENDIDO / <i>The variation shall finish no more than 200 ms after the beginning of the ON cycle</i>	<b>NO APLICABLE / NOT APPLICABLE</b>
Para la proyección ortogonal en la dirección del eje de referencia de un rectángulo, que circunscribe la superficie aparente del indicador de dirección tendrá sus lados más largos paralelos al plano-H, la relación de la horizontal a los lados verticales no deberá ser inferior a 1.7. / <i>For the orthogonal projection in the direction of the axis of reference of a rectangle, circumscribing the apparent surface of the direction indicator shall have its longer sides parallel to the H-plane, the ratio of the horizontal to the vertical sides shall not be less than 1.7.</i>	<b>NO APLICABLE / NOT APPLICABLE</b>

**ESPECIFICACIONES COLORIMÉTRICAS / COLORIMETRIC SPECIFICATIONS**

Coordenadas cromáticas / <i>Chromatic co-ordinates</i> (eje de referencia / <i>reference axis</i> )		MUESTRA A / <i>SAMPLE A</i>	MUESTRA B / <i>SAMPLE B</i>
<b>x</b>		<b>0.5678</b>	<b>0.5680</b>
<b>y</b>	$y \leq x - 0.120$	<b>0.4274</b>	<b>0.4282</b>
	$y \geq 0.390$		
	$y \geq 0.790 - 0.670x$		
<b>z</b>		<b>0.0048</b>	<b>0.0038</b>

Resultado del ensayo / *Test result*: Las muestras ensayadas cumplen con las especificaciones colorimétricas en el interior del campo correspondiente a la parrilla de distribución luminosa definida en el Reglamento. Fuera de este campo, no se observan variaciones bruscas de color / *The samples tested fulfil with the colorimetric specifications within the field of the light distribution grid defined in the present Regulation. Outside this field no sharp variation of colour is observed.*

\* LOS RESULTADOS PRESENTADOS SE REFIEREN ÚNICAMENTE A LA MUESTRA ENSAYADA.  
*THE PRESENTED RESULTS REFER ONLY TO THE TESTED SAMPLE*

\* QUEDA TERMINANTEMENTE PROHIBIDA LA REPRODUCCION PARCIAL DE ESTE INFORME SIN PERMISO EXPRESO DE IDIADA.  
*THE PARTIAL REPRODUCTION OF THIS REPORT WITHOUT THE PERMISSION OF IDIADA IS COMPLETELY FORBIDDEN*



• **INSTALACIÓN HORIZONTAL / HORIZONTAL INSTALLATION**

**ESPECIFICACIONES FOTOMÉTRICAS / PHOTOMETRIC SPECIFICATIONS**

	<b>MUESTRA A / SAMPLE A</b>	<b>MUESTRA B / SAMPLE B</b>
Eje de referencia / <i>Reference axis</i> $500 \text{ cd} \geq I(\text{cd}) \geq 50 \text{ cd}$	<b>CORRECTO / CORRECT</b>	<b>CORRECTO / CORRECT</b>
Interior del campo angular especificado / <i>In the angular field specified</i> $I(\text{cd}) \geq 0.3 \text{ cd}$ $H=+80^\circ/-45^\circ; V=\pm 15^\circ$ o/or $H=+80^\circ/-45^\circ; V=+15^\circ/0^\circ$ y/and $H=+80^\circ/-20^\circ; V=0^\circ/-5^\circ$ : dispositivo instalado en el plano H de la luz a una altura de montaje < 750 mm / <i>device installed with the H plane of the lamp with mounting height &lt; 750 mm above the ground.</i> $H=+80^\circ/-45^\circ; V=+5^\circ/-15^\circ$ : dispositivo instalado en el plano H de la luz a una altura de montaje > 2100 mm / <i>device installed with the H plane of the lamp with mounting height &gt; 2100 mm above the ground.</i>	<b>CORRECTO / CORRECT</b>	<b>CORRECTO / CORRECT</b>
En caso de fallo de una luz simple, o de una sistema de luz interdependiente de las categorías 1, 1a, 1b, 2a y 2b con más de una fuente luminosa se aplicarán las siguientes provisiones: - Un grupo de fuentes luminosas, conectadas de modo que el fallo de cualquiera de ellas hace que todas ellas dejen de emitir luz, será considerada como una fuente de luz - se produce una señal que activa el chivato avisador <i>/ In case of failure of single lamp, or of an interdependent lamp system of the categories 1, 1a, 1b, 2a and 2b containing more than one light source the following provisions shall apply:</i> - <i>A group of light sources, wired so that the failure of any one of them causes all of them to stop emitting light, shall be considered to be one light source</i> - <i>it is produced a signal for activation of the tell-plate.</i>	<b>CORRECTO / CORRECT</b>	<b>CORRECTO / CORRECT</b>

\* LOS RESULTADOS PRESENTADOS SE REFIEREN UNICAMENTE A LA MUESTRA ENSAYADA.

*THE PRESENTED RESULTS REFER ONLY TO THE TESTED SAMPLE*

\* QUEDA TERMINANTEMENTE PROHIBIDA LA REPRODUCCION PARCIAL DE ESTE INFORME SIN PERMISO EXPRESO DE IDIADA.

*THE PARTIAL REPRODUCTION OF THIS REPORT WITHOUT THE PERMISSION OF IDIADA IS COMPLETELY FORBIDDEN*

TABLA DE DISTRIBUCIÓN LUMINOSA / SPATIAL LUMINOUS DISTRIBUTION TABLE

1. Intensidades luminosas medidas después de un minuto de encendido / *Luminous intensities measured after one minute of operation.*

**MUESTRA A / SAMPLE A**

H→ V↓	20°	10°	5°	0°	5°	10°	20°
max 10° min			500.0 <b>145.2Cd</b> 10.0		500.0 <b>151.1Cd</b> 10.0		
max 5° min	500.0 <b>98.13Cd</b> 5.0	500.0 <b>144.9Cd</b> 10.0		500.0 <b>166.5Cd</b> 35.0		500.0 <b>155.5Cd</b> 10.0	500.0 <b>111.0Cd</b> 5.0
max 0° min		500.0 <b>148.2Cd</b> 17.5	500.0 <b>165.3Cd</b> 45.0	500.0 <b>168.4Cd</b> 50.0	500.0 <b>167.3Cd</b> 45.0	500.0 <b>159.3Cd</b> 17.5	
max 5° min	500.0 <b>96.20Cd</b> 5.0	500.0 <b>138.2Cd</b> 10.0		500.0 <b>157.7Cd</b> 35.0		500.0 <b>151.6Cd</b> 10.0	500.0 <b>108.1Cd</b> 5.0
max 10° min			500.0 <b>138.6Cd</b> 10.0		500.0 <b>143.2Cd</b> 10.0		

**MUESTRA B / SAMPLE B**

H→ V↓	20°	10°	5°	0°	5°	10°	20°
max 10° min			500.0 <b>161.7Cd</b> 10.0		500.0 <b>157.3Cd</b> 10.0		
max 5° min	500.0 <b>99.21Cd</b> 5.0	500.0 <b>156.0Cd</b> 10.0		500.0 <b>177.0Cd</b> 35.0		500.0 <b>151.2Cd</b> 10.0	500.0 <b>101.6Cd</b> 5.0
max 0° min		500.0 <b>160.5Cd</b> 17.5	500.0 <b>178.4Cd</b> 45.0	500.0 <b>177.6Cd</b> 50.0	500.0 <b>170.7Cd</b> 45.0	500.0 <b>156.5Cd</b> 17.5	
max 5° min	500.0 <b>99.20Cd</b> 5.0	500.0 <b>149.7Cd</b> 10.0		500.0 <b>169.9Cd</b> 35.0		500.0 <b>148.4Cd</b> 10.0	500.0 <b>98.28Cd</b> 5.0
max 10° min			500.0 <b>148.2Cd</b> 10.0		500.0 <b>145.7Cd</b> 10.0		

\* LOS RESULTADOS PRESENTADOS SE REFIEREN UNICAMENTE A LA MUESTRA ENSAYADA.  
*THE PRESENTED RESULTS REFER ONLY TO THE TESTED SAMPLE*

\* QUEDA TERMINANTEMENTE PROHIBIDA LA REPRODUCCION PARCIAL DE ESTE INFORME SIN PERMISO EXPRESO DE IDIADA.  
*THE PARTIAL REPRODUCTION OF THIS REPORT WITHOUT THE PERMISSION OF IDIADA IS COMPLETELY FORBIDDEN*

2. Intensidades luminosas medidas después de 30 minutos de encendido / *Luminous intensities measured after 30 minutes of operation.*

**MUESTRA A / SAMPLE A**

H→ V↓	20°	10°	5°	0°	5°	10°	20°
max 10° min			500.0 <b>141.2Cd</b> 10.0		500.0 <b>147.0Cd</b> 10.0		
max 5° min	500.0 <b>95.45Cd</b> 5.0	500.0 <b>140.9Cd</b> 10.0		500.0 <b>162.0Cd</b> 35.0		500.0 <b>151.3Cd</b> 10.0	500.0 <b>108.0Cd</b> 5.0
max 0° min		500.0 <b>144.2Cd</b> 17.5	500.0 <b>160.8Cd</b> 45.0	500.0 <b>163.8Cd</b> 50.0	500.0 <b>162.7Cd</b> 45.0	500.0 <b>154.9Cd</b> 17.5	
max 5° min	500.0 <b>93.57Cd</b> 5.0	500.0 <b>134.4Cd</b> 10.0		500.0 <b>153.4Cd</b> 35.0		500.0 <b>147.5Cd</b> 10.0	500.0 <b>105.1Cd</b> 5.0
max 10° min			500.0 <b>134.8Cd</b> 10.0		500.0 <b>139.3Cd</b> 10.0		

**MUESTRA B / SAMPLE B**

H→ V↓	20°	10°	5°	0°	5°	10°	20°
max 10° min			500.0 <b>160.1Cd</b> 10.0		500.0 <b>155.7Cd</b> 10.0		
max 5° min	500.0 <b>98.20Cd</b> 5.0	500.0 <b>154.4Cd</b> 10.0		500.0 <b>175.2Cd</b> 35.0		500.0 <b>149.7Cd</b> 10.0	500.0 <b>100.6Cd</b> 5.0
max 0° min		500.0 <b>158.9Cd</b> 17.5	500.0 <b>176.6Cd</b> 45.0	500.0 <b>175.8Cd</b> 50.0	500.0 <b>169.0Cd</b> 45.0	500.0 <b>154.9Cd</b> 17.5	
max 5° min	500.0 <b>98.19Cd</b> 5.0	500.0 <b>148.2Cd</b> 10.0		500.0 <b>168.2Cd</b> 35.0		500.0 <b>146.9Cd</b> 10.0	500.0 <b>97.28Cd</b> 5.0
max 10° min			500.0 <b>146.7Cd</b> 10.0		500.0 <b>144.2Cd</b> 10.0		

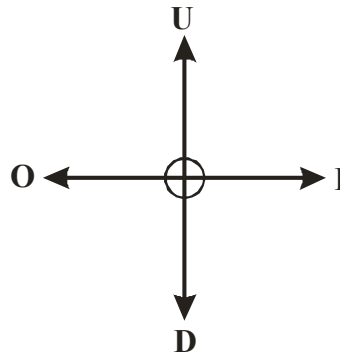
\* LOS RESULTADOS PRESENTADOS SE REFIEREN UNICAMENTE A LA MUESTRA ENSAYADA.

*THE PRESENTED RESULTS REFER ONLY TO THE TESTED SAMPLE*

\* QUEDA TERMINANTEMENTE PROHIBIDA LA REPRODUCCION PARCIAL DE ESTE INFORME SIN PERMISO EXPRESO DE IDIADA.

*THE PARTIAL REPRODUCTION OF THIS REPORT WITHOUT THE PERMISSION OF IDIADA IS COMPLETELY FORBIDDEN*

**SUPERFICIE ILUMINANTE / ILLUMINATING SURFACE**



<b>Límite superior / Upper boundary "U" (mm)</b>	<b>Límite inferior / Down boundary "D" (mm)</b>	<b>Límite interior / Inner boundary "I" (mm)</b>	<b>Límite exterior / Outer boundary "O" (mm)</b>
<b>23</b>	<b>23</b>	<b>40</b>	<b>40</b>

\* LOS RESULTADOS PRESENTADOS SE REFIEREN UNICAMENTE A LA MUESTRA ENSAYADA.

*THE PRESENTED RESULTS REFER ONLY TO THE TESTED SAMPLE*

\* QUEDA TERMINANTEMENTE PROHIBIDA LA REPRODUCCION PARCIAL DE ESTE INFORME SIN PERMISO EXPRESO DE IDIADA.

*THE PARTIAL REPRODUCTION OF THIS REPORT WITHOUT THE PERMISSION OF IDIADA IS COMPLETELY FORBIDDEN*

• **INSTALACIÓN VERTICAL / VERTICAL INSTALLATION**

**ESPECIFICACIONES FOTOMÉTRICAS / PHOTOMETRIC SPECIFICATIONS**

	<b>MUESTRA A / SAMPLE A</b>	<b>MUESTRA B / SAMPLE B</b>
Eje de referencia / <i>Reference axis</i> $500 \text{ cd} \geq I(\text{cd}) \geq 50 \text{ cd}$	<b>CORRECTO / CORRECT</b>	<b>CORRECTO / CORRECT</b>
Interior del campo angular especificado / <i>In the angular field specified</i> $I(\text{cd}) \geq 0.3 \text{ cd}$ $H=+80^\circ/-45^\circ; V=\pm 15^\circ$ o/or $H=+80^\circ/-45^\circ; V=+15^\circ/0^\circ$ y/and $H=+80^\circ/-20^\circ; V=0^\circ/-5^\circ$ : dispositivo instalado en el plano H de la luz a una altura de montaje < 750 mm / <i>device installed with the H plane of the lamp with mounting height &lt; 750 mm above the ground.</i> $H=+80^\circ/-45^\circ; V=+5^\circ/-15^\circ$ : dispositivo instalado en el plano H de la luz a una altura de montaje > 2100 mm / <i>device installed with the H plane of the lamp with mounting height &gt; 2100 mm above the ground.</i>	<b>CORRECTO / CORRECT</b>	<b>CORRECTO / CORRECT</b>
En caso de fallo de una luz simple, o de una sistema de luz interdependiente de las categorías 1, 1a, 1b, 2a y 2b con más de una fuente luminosa se aplicarán las siguientes provisiones: - Un grupo de fuentes luminosas, conectadas de modo que el fallo de cualquiera de ellas hace que todas ellas dejen de emitir luz, será considerada como una fuente de luz - se produce una señal que activa el chivato avisador <i>/ In case of failure of single lamp, or of an interdependent lamp system of the categories 1, 1a, 1b, 2a and 2b containing more than one light source the following provisions shall apply:</i> - <i>A group of light sources, wired so that the failure of any one of them causes all of them to stop emitting light, shall be considered to be one light source</i> - <i>it is produced a signal for activation of the tell-plate.</i>	<b>CORRECTO / CORRECT</b>	<b>CORRECTO / CORRECT</b>

\* LOS RESULTADOS PRESENTADOS SE REFIEREN UNICAMENTE A LA MUESTRA ENSAYADA.  
*THE PRESENTED RESULTS REFER ONLY TO THE TESTED SAMPLE*

\* QUEDA TERMINANTEMENTE PROHIBIDA LA REPRODUCCION PARCIAL DE ESTE INFORME SIN PERMISO EXPRESO DE IDIADA.  
*THE PARTIAL REPRODUCTION OF THIS REPORT WITHOUT THE PERMISSION OF IDIADA IS COMPLETELY FORBIDDEN*

**TABLA DE DISTRIBUCIÓN LUMINOSA / SPATIAL LUMINOUS DISTRIBUTION TABLE**

1. Intensidades luminosas medidas después de un minuto de encendido / *Luminous intensities measured after one minute of operation.*

**MUESTRA A / SAMPLE A**

H→ V↓	20°	10°	5°	0°	5°	10°	20°
max 10° min			500.0 146.3Cd 10.0		500.0 154.7Cd 10.0		
max 5° min	500.0 70.41Cd 5.0	500.0 141.4Cd 10.0		500.0 169.3Cd 35.0		500.0 151.6Cd 10.0	500.0 83.69Cd 5.0
max 0° min		500.0 145.5Cd 17.5	500.0 159.8Cd 45.0	500.0 168.9Cd 50.0	500.0 168.2Cd 45.0	500.0 155.2Cd 17.5	
max 5° min	500.0 70.56Cd 5.0	500.0 140.3Cd 10.0		500.0 166.2Cd 35.0		500.0 149.7Cd 10.0	500.0 79.39Cd 5.0
max 10° min			500.0 145.5Cd 10.0		500.0 149.7Cd 10.0		

**MUESTRA B / SAMPLE B**

H→ V↓	20°	10°	5°	0°	5°	10°	20°
max 10° min			500.0 154.6Cd 10.0		500.0 152.8Cd 10.0		
max 5° min	500.0 77.84Cd 5.0	500.0 156.9Cd 10.0		500.0 172.1Cd 35.0		500.0 148.5Cd 10.0	500.0 75.78Cd 5.0
max 0° min		500.0 161.7Cd 17.5	500.0 175.1Cd 45.0	500.0 176.0Cd 50.0	500.0 169.3Cd 45.0	500.0 150.1Cd 17.5	
max 5° min	500.0 72.09Cd 5.0	500.0 151.4Cd 10.0		500.0 172.4Cd 35.0		500.0 146.6Cd 10.0	500.0 72.85Cd 5.0
max 10° min			500.0 144.6Cd 10.0		500.0 143.5Cd 10.0		

\* LOS RESULTADOS PRESENTADOS SE REFIEREN UNICAMENTE A LA MUESTRA ENSAYADA.

*THE PRESENTED RESULTS REFER ONLY TO THE TESTED SAMPLE*

\* QUEDA TERMINANTEMENTE PROHIBIDA LA REPRODUCCION PARCIAL DE ESTE INFORME SIN PERMISO EXPRESO DE IDIADA.

*THE PARTIAL REPRODUCTION OF THIS REPORT WITHOUT THE PERMISSION OF IDIADA IS COMPLETELY FORBIDDEN*

2. Intensidades luminosas medidas después de 30 minutos de encendido / *Luminous intensities measured after 30 minutes of operation.*

**MUESTRA A / SAMPLE A**

H→ V↓	20°	10°	5°	0°	5°	10°	20°
max 10° min			500.0 <b>141.1Cd</b> 10.0		500.0 <b>149.2Cd</b> 10.0		
max 5° min	500.0 <b>67.91Cd</b> 5.0	500.0 <b>136.4Cd</b> 10.0		500.0 <b>163.3Cd</b> 35.0		500.0 <b>146.2Cd</b> 10.0	500.0 <b>80.72Cd</b> 5.0
max 0° min		500.0 <b>140.3Cd</b> 17.5	500.0 <b>154.1Cd</b> 45.0	500.0 <b>162.9Cd</b> 50.0	500.0 <b>162.2Cd</b> 45.0	500.0 <b>149.7Cd</b> 17.5	
max 5° min	500.0 <b>68.05Cd</b> 5.0	500.0 <b>135.3Cd</b> 10.0		500.0 <b>160.3Cd</b> 35.0		500.0 <b>144.4Cd</b> 10.0	500.0 <b>76.57Cd</b> 5.0
max 10° min			500.0 <b>140.3Cd</b> 10.0		500.0 <b>144.4Cd</b> 10.0		

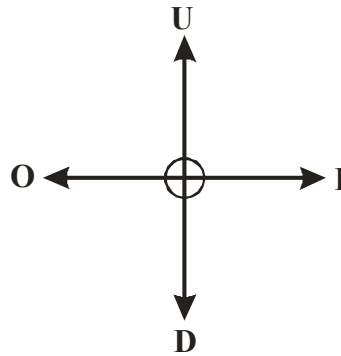
**MUESTRA B / SAMPLE B**

H→ V↓	20°	10°	5°	0°	5°	10°	20°
max 10° min			500.0 <b>153.7Cd</b> 10.0		500.0 <b>151.9Cd</b> 10.0		
max 5° min	500.0 <b>77.40Cd</b> 5.0	500.0 <b>156.0Cd</b> 10.0		500.0 <b>171.1Cd</b> 35.0		500.0 <b>147.7Cd</b> 10.0	500.0 <b>75.35Cd</b> 5.0
max 0° min		500.0 <b>160.8Cd</b> 17.5	500.0 <b>174.1Cd</b> 45.0	500.0 <b>175.0Cd</b> 50.0	500.0 <b>168.3Cd</b> 45.0	500.0 <b>149.2Cd</b> 17.5	
max 5° min	500.0 <b>71.68Cd</b> 5.0	500.0 <b>150.5Cd</b> 10.0		500.0 <b>171.4Cd</b> 35.0		500.0 <b>145.8Cd</b> 10.0	500.0 <b>72.44Cd</b> 5.0
max 10° min			500.0 <b>143.8Cd</b> 10.0		500.0 <b>142.7Cd</b> 10.0		

\* LOS RESULTADOS PRESENTADOS SE REFIEREN UNICAMENTE A LA MUESTRA ENSAYADA.  
 THE PRESENTED RESULTS REFER ONLY TO THE TESTED SAMPLE

\* QUEDA TERMINANTEMENTE PROHIBIDA LA REPRODUCCION PARCIAL DE ESTE INFORME SIN PERMISO EXPRESO DE IDIADA.  
 THE PARTIAL REPRODUCTION OF THIS REPORT WITHOUT THE PERMISSION OF IDIADA IS COMPLETELY FORBIDDEN

**SUPERFICIE ILUMINANTE / ILLUMINATING SURFACE**



<b>Límite superior / Upper boundary "U" (mm)</b>	<b>Límite inferior / Down boundary "D" (mm)</b>	<b>Límite interior / Inner boundary "I" (mm)</b>	<b>Límite exterior / Outer boundary "O" (mm)</b>
<b>40</b>	<b>40</b>	<b>23</b>	<b>23</b>

Lugar del ensayo / *Test place*: Ningbo China

Fecha del ensayo / *Test date*: 05/01/2016-26/02/2016

Joan Fonts Sala  
INGENIERO DE ENSAYOS  
TEST ENGINEER

\* LOS RESULTADOS PRESENTADOS SE REFIEREN UNICAMENTE A LA MUESTRA ENSAYADA.

*THE PRESENTED RESULTS REFER ONLY TO THE TESTED SAMPLE*

\* QUEDA TERMINANTEMENTE PROHIBIDA LA REPRODUCCION PARCIAL DE ESTE INFORME SIN PERMISO EXPRESO DE IDIADA.

*THE PARTIAL REPRODUCTION OF THIS REPORT WITHOUT THE PERMISSION OF IDIADA IS COMPLETELY FORBIDDEN*



DOCUMENTACIÓN TÉCNICA /  
*TECHNICAL DOCUMENTATION*

Application date : December 15, 2015

### 1. Specification data

Type	TB-10-LED				
Applicable Regulation (ECE)	R3.02 Category IB	R6.01 Category 2a	R7.02 Category R1-S1		R4.00 Category L
Function	Rear retro-reflector	Rear direction indicator	Rear position lamp	Stop lamp	Rear registration plate lamp
Emitted colour	Red	Amber	Red		White
Number and category of light source	---	9 x LED	12 x LED		4 x LED
		Non replaceable light source			
Rated	Voltage	---	12V/24V (Input range: 10V ~ 30V)		
	Wattage	---	3.7W	1.2W	4W
Location of marking	Rated Voltage and Wattage	Marked on Housing			
	Trade mark	SPAREX, NICAR			Marked on Lens
	Approval mark	Marked on Lens			

### 2. Construction and material

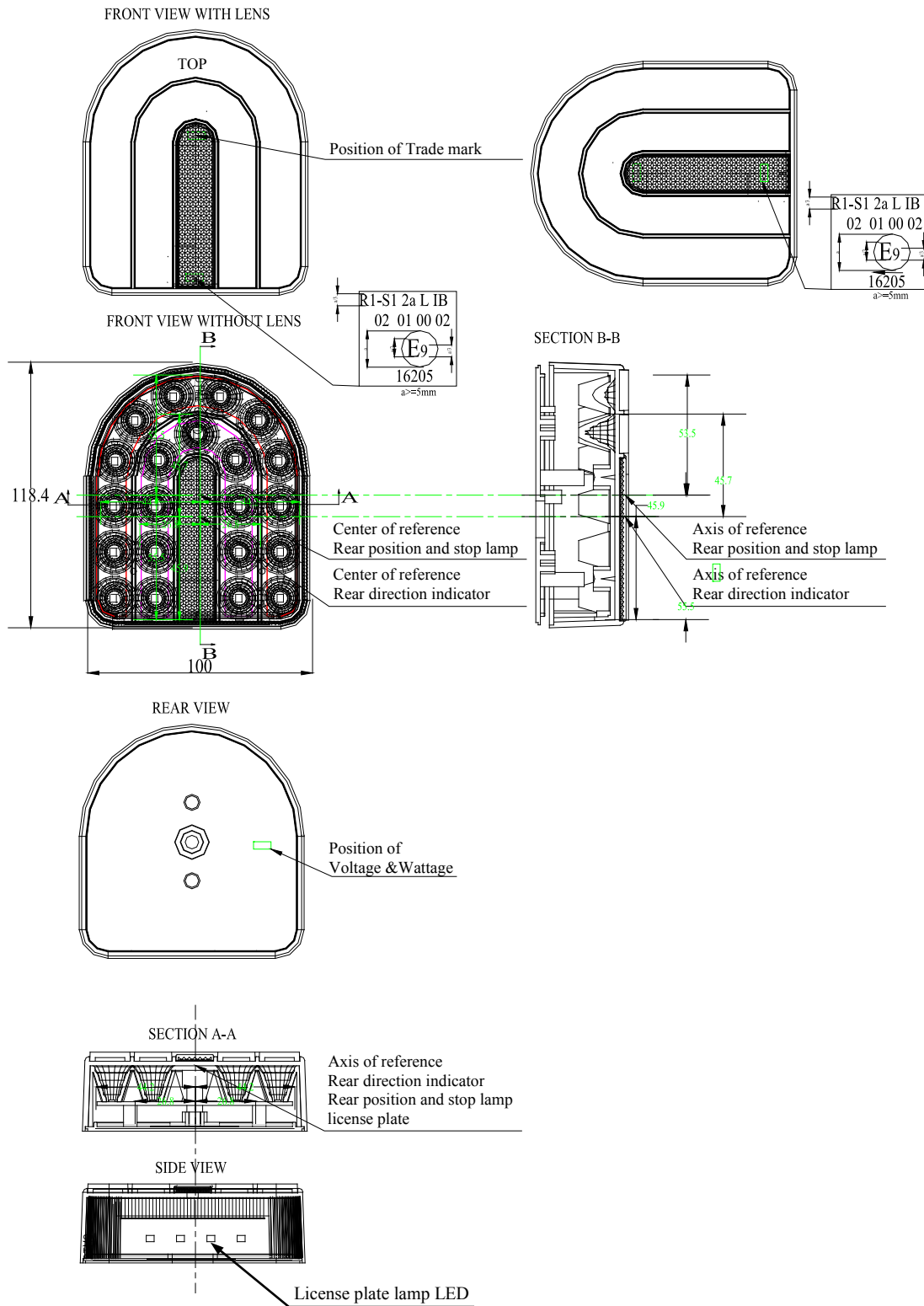
Construction	Material	Remarks
Outer lens	PC	Rear position and stop lamp: Red Rear direction indicator: Amber Retro-reflector: Red
Reflector	ABS	AL coating on inner surface
Housing	ABS	Black
Electrical wiring	Copper covered with insulation	---

3. Name and address of manufacturer : Zhongshan Jucar Auto Accessories Co., Ltd.  
No.69, South of Dongfu Road, Nantou Town, 528427,  
Zhongshan City, Guangdong, (China)

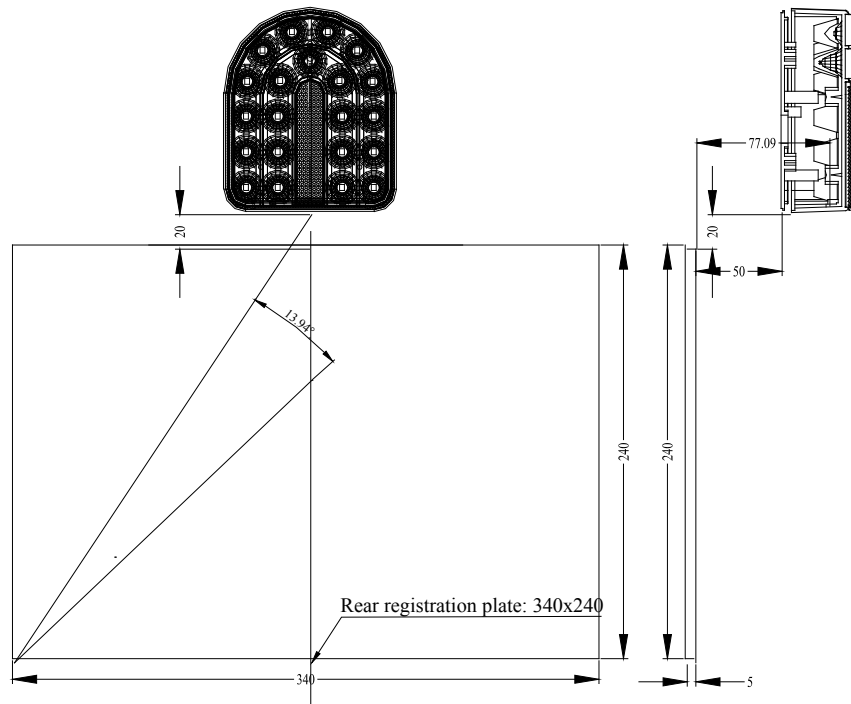
4. Name and address of representative of manufacturer : Not applicable

This information document consists of 4 pages.

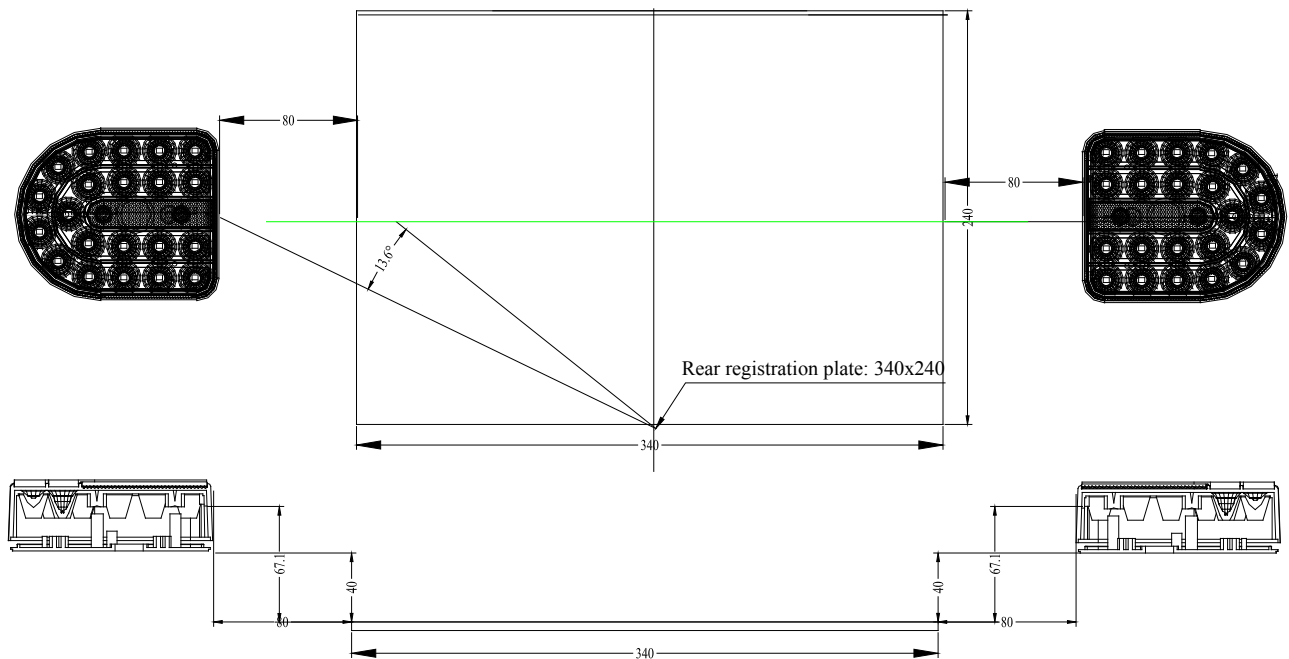
**NOTE:** This drawing shall be applied for Left Hand only and Right Hand shall be symmetric except for markings.



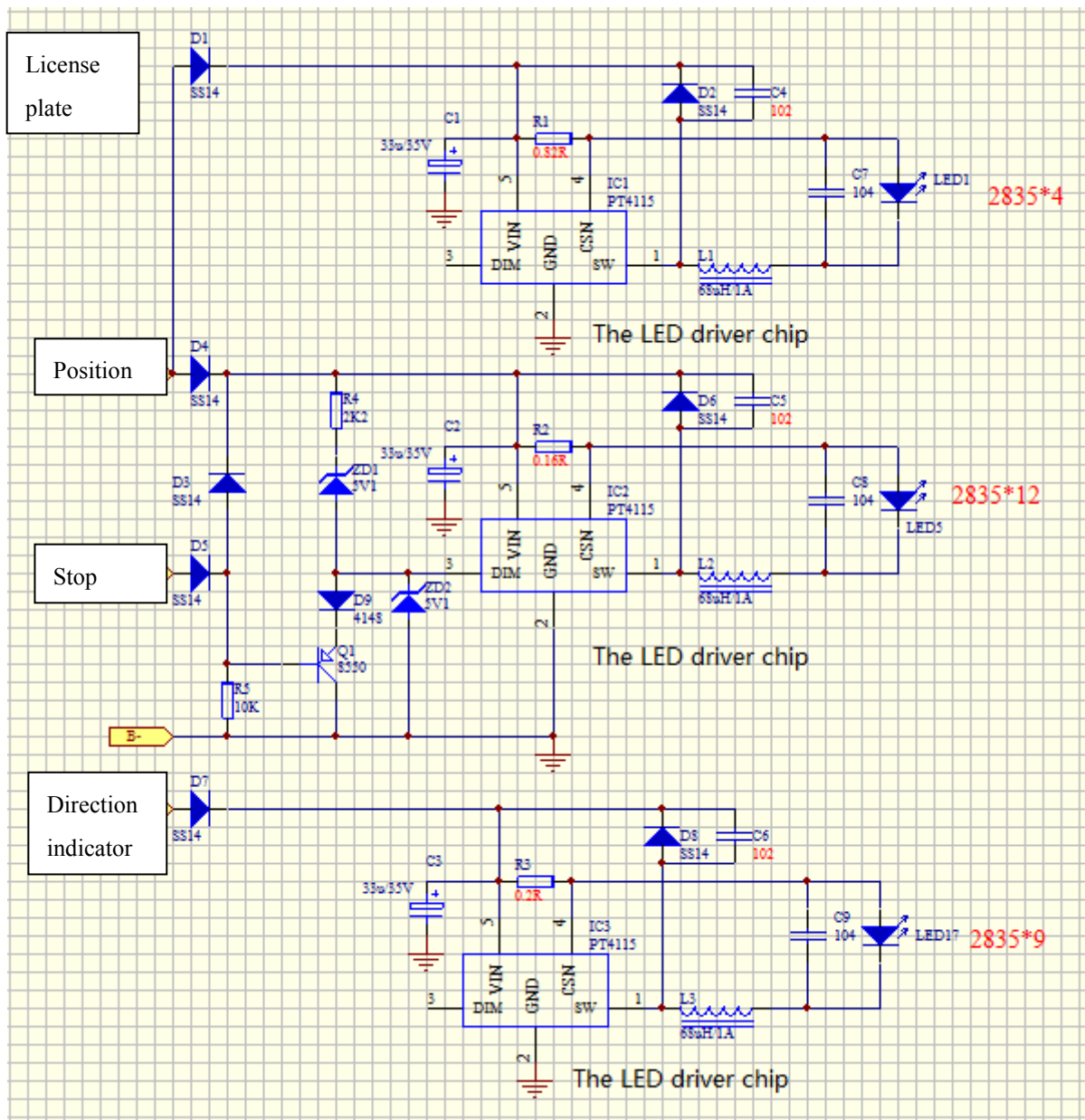
Vertical condition



horizontal condition



Circuit diagram



The LED driver chip (Light Source Control Gear):

- Input Voltage: 10V ~ 30V
- Current Supplied: 60 mA
- Maximum Wattage:
  - Rear direction indicator: 3.7W
  - Stop lamp: 4W
  - Rear position lamp: 1.2W
  - Rear registration plate lamp: 1.4W

All light sources are non-replaceable



MINISTERIO  
DE INDUSTRIA, ENERGÍA  
Y TURISMO

DIRECCIÓN GENERAL DE INDUSTRIA Y  
DE LA PEQUEÑA Y MEDIANA EMPRESA

SUBDIRECCIÓN GENERAL DE  
CALIDAD Y SEGURIDAD INDUSTRIAL



R1-S1-E9-02.16205

Página /Page 1/3

COMUNICACIÓN / *COMMUNICATION*:

Concerniente a <sup>(1)</sup>: LA CONCESION DE HOMOLOGACIÓN  
LA EXTENSIÓN DE HOMOLOGACIÓN  
LA DENEGACIÓN DE HOMOLOGACIÓN  
LA RETIRADA DE HOMOLOGACIÓN  
EL CESE DEFINITIVO DE PRODUCCIÓN

*Concerning* <sup>(1)</sup>: *APPROVAL GRANTED*  
*APPROVAL EXTENDED*  
*APPROVAL REFUSED*  
*APPROVAL WITHDRAWN*  
*PRODUCTION DEFINITELY DISCONTINUED*

de un tipo de dispositivo en aplicación del Reglamento Nº 7.  
*of a type of device pursuant to Regulation No.7.*

Nº de homologación/ *Approval No.:* R1-S1-E9-02.16205

Extensión Nº / *Extension No.:* -----

1. Marca de fábrica o comercial del dispositivo / *Trade name or mark of the device:*  
Sparex, NICAR
2. Designación del tipo de dispositivo dado por el fabricante / *Manufacturer's name for the type of device:*  
TB-10-LED
3. Nombre y dirección del fabricante / *Manufacturer's name and address:*  
Zhongshan Jucar Auto Accessories Co., Ltd.  
No.69, South of Dongfu Road, Nantou Town, 528427, Zhongshan City, Guangdong, (China)
4. En su caso, nombre y dirección del representante del fabricante / *If applicable, name and address of manufacturer's representative:*
5. Dispositivo presentado a homologación el / *Submitted for approval on:* 05/01/2016
6. Servicio técnico encargado de los ensayos de homologación / *Technical service responsible for conducting approval test:* IDIADA
7. Fecha del acta de ensayos emitida por este servicio / *Date of report issued by that service:* 29/02/2016
8. Número del acta de ensayos emitido por dicho servicio / *Number of report issued by that service:* CN16010125
9. Breve descripción / *Concise description:*
  - 9.1. - Por categoría de luz / *By category of lamp:* Luz de pare y posición trasera / *Stop and rear position lamp*  
- Para la instalación en el exterior ~~o en el interior o ambos~~<sup>(1)</sup> / *For mounting either outside ~~or inside or both~~*<sup>(1)</sup>

(1) Táchese lo que no proceda / *Strike out what does not apply*



R1-S1-E9-02.16205

Página /Page 2/3

- Color de la luz emitida: rojo/~~blanca~~ <sup>(1)</sup> / *Colour of the light emitted: red/~~white~~ <sup>(1)</sup>.*
- Número, categoría(s) y tipo de la(s) lámpara(s) / *Number, category and kind of light source(s):* 12 x LED
- Voltaje y potencia / *Voltage and wattage:* Luz de pare / *Stop lamp:* 12V/24V 4W  
Luz de posición trasera / *Rear position lamp:* 12V/24V 1.2W
- Código de identificación específico del módulo de fuente de luz: / *Light source module specific identification code:*---
- Solamente para instalación limitada en altura igual o inferior a 750 mm por encima del suelo.(sí/no) <sup>(1)</sup>/ *Only for limited mounting height of equal to or less than 750 mm above the ground (yes/no) <sup>(1)</sup>*
- Condiciones geométricas de instalación y variaciones relacionadas (en su caso) / *Geometrical conditions of installation and relating variations (if any):* Ver documentación suministrada por el fabricante / *See documentation supplied by the manufacturer.*
- Aplicación de una guía de control electrónica/control de intensidad variable de la fuente luminosa / *Application of an electronic light source control gear/variable intensity control: ---*  
(a) formando parte de la luz: sí/~~no~~ <sup>(1)</sup> / *being part of the lamp: yes/~~no~~ <sup>(1)</sup>*  
(b) no formando parte de la luz: ~~sí~~/no <sup>(1)</sup> / *being not part of the lamp: ~~yes~~/no <sup>(1)</sup>*
- Tensión(es) de entrada suministrada(s) por la guía de control electrónica de la fuente luminosa / *Input voltage(s) supplied by an electronic light source control gear:* 10V-30V
- Fabricante de la guía de control electrónica/control de intensidad variable de la fuente luminosa y número de identificación (cuándo la guía de control de la fuente luminosa forma parte de la luz pero no está incluida en el cuerpo de la luz) / *Electronic light source control gear/variable intensity control manufacturer and identification number (when the light source control gear is part of the lamp but is not included into the lamp body):*---
- Intensidad luminosa variable: sí/no <sup>(1)</sup> / *Variable luminous intensity: yes/no <sup>(1)</sup>*

9.2. Función(es) producida por una lámpara interdependiente que forma parte de un sistema de lámparas interdependientes / *Function(s) produced by an interdependent lamp forming part of an interdependent lamp system:*

Luz de posición delantera	sí/no <sup>(1)</sup>	<i>Front position lamp</i>	<i>yes/no <sup>(1)</sup></i>
R1 Luz de posición trasera	sí/no <sup>(1)</sup>	<i>R1 Rear position lamp</i>	<i>yes/no <sup>(1)</sup></i>
R2 Luz de posición trasera	sí/no <sup>(1)</sup>	<i>R2 Rear position lamp</i>	<i>yes/no <sup>(1)</sup></i>
S1 Luz de pare	sí/no <sup>(1)</sup>	<i>S1 Stop lamp</i>	<i>yes/no <sup>(1)</sup></i>
S2 Luz de pare	sí/no <sup>(1)</sup>	<i>S2 Stop lamp</i>	<i>yes/no <sup>(1)</sup></i>
S3 Luz de pare	sí/no <sup>(1)</sup>	<i>S3 Stop lamp</i>	<i>yes/no <sup>(1)</sup></i>
S4 Luz de pare	sí/no <sup>(1)</sup>	<i>S4 Stop lamp</i>	<i>yes/no <sup>(1)</sup></i>
Luz de gálibo	sí/no <sup>(1)</sup>	<i>End-outline marker lamp</i>	<i>yes/no <sup>(1)</sup></i>

(1) Táchese lo que no proceda / *Strike out what does not apply*



MINISTERIO  
DE INDUSTRIA, ENERGÍA  
Y TURISMO

DIRECCIÓN GENERAL DE INDUSTRIA Y  
DE LA PEQUEÑA Y MEDIANA EMPRESA  
SUBDIRECCIÓN GENERAL DE  
CALIDAD Y SEGURIDAD INDUSTRIAL



R1-S1-E9-02.16205

Página /Page 3/3

10. Posición de la marca de homologación / *Position of the approval mark*: Ver documentación suministrada por el fabricante / *See documentation supplied by the manufacturer*.
11. Motivos de la extensión (en su caso) / *Reason(s) of extension (if applicable)*: -----
12. La homologación se concede/~~deniega~~/~~extiende~~/~~retira~~ <sup>(1)</sup> / *Approval granted/refused/extended/withdrawn* <sup>(1)</sup>
13. Lugar / *Place*: Madrid
14. Fecha / *Date*: Ver firma electrónica / *See electronic signature*
15. Firma / *Signature*:  
  
EL SUBDIRECTOR GENERAL DE CALIDAD Y SEGURIDAD INDUSTRIAL  
Resolución P.D. 25-10-2012
16. La lista de documentos en poder del Servicio Administrativo que ha concedido la homologación se adjunta a esta comunicación y puede ser obtenida bajo petición / *The list of documents deposited with the Administration Service which has granted approval is annexed to this communication and may be obtained on request*.
  - Informe del ensayo / *Test report*
  - Documentación suministrada por el fabricante / *Documentation supplied by the manufacturer*

Nota / *Note*:

En el caso de la luz de posición trasera recíprocamente incorporada a una luz de pare usando una fuente luminosa común y diseñada para operar permanentemente con un sistema de alimentación adicional para regular la intensidad de la luz emitida, el dispositivo deberá: / *In the case of rear position lamp reciprocally incorporated with a stop lamp using a common light source and designed to operate permanently with an additional supply system to regulate the intensity of the light emitted, the device shall either:*

- (a) Ser parte de un conjunto de fuente de luz múltiple, o / *Be a part of a multiple light source arrangement, or* <sup>(1)</sup>
- (b) ~~Estar destinado a ser utilizado en un vehículo equipado con un sistema de seguimiento de fallo para esa función.~~ / ~~*Be intended for use in a vehicle equipped with a failure monitoring system for that function.*~~ <sup>(1)</sup>

---

(1) Táchese lo que no proceda / *Strike out what does not apply*



**INFORME N° / REPORT No. CN16010125**

RELATIVO A LA HOMOLOGACIÓN DE LAS LUCES DE POSICION DELANTERAS Y TRASERAS, DE LAS LUCES DE PARE Y DE LAS LUCES DE GÁLIBO PARA LOS VEHÍCULOS A MOTOR (CON EXCEPCIÓN DE MOTOCICLETAS) Y SUS REMOLQUES SEGÚN EL REGLAMENTO 7.02 ECE /  
*CONCERNING THE APPROVAL OF FRONT AND REAR POSITION LAMPS, STOP-LAMPS AND END-OUTLINE MARKER LAMPS FOR MOTOR VEHICLES (EXCEPT MOTORCYCLES) AND THEIR TRAILERS ACCORDING TO REGULATION 7.02 ECE*

Nombre y dirección del fabricante /  
*Manufacturer's name and address* : Zhongshan Jucar Auto Accessories Co., Ltd.  
No.69, South of Dongfu Road, Nantou Town, 528427,  
Zhongshan City, Guangdong, (China)

Marca comercial / *Trade mark* : Sparex, NICAR

Tipo / *Type* : TB-10-LED

Lugar y fecha de emisión del informe /  
*Place and date of test report issue* : L'Albornar, Santa Oliva (Tarragona)  
29/02/2016

CONCLUSIONES / *CONCLUSIONS*: El dispositivo presentado **CUMPLE** las prescripciones relativas a la homologación de las luces de pare y luces de posición posteriores en aplicación del Reglamento N° 7.02 ECE, según se detalla en el anexo que se adjunta a este informe. / *This device FULFILLS the prescriptions with regard to the approval of stop lamps and rear position lamps in application of Regulation No.7.02 ECE, as detailed in the annex to this report.*

Realizado / *Performed by:*

Joan Fonts Sala  
INGENIERO DE ENSAYOS  
*TEST ENGINEER*

V. B° / *Revised by:*

Lluís Sans Gomis  
JEFE DE DEPARTAMENTO  
*DEPARTMENT MANAGER*

\* LOS RESULTADOS PRESENTADOS SE REFIEREN UNICAMENTE A LA MUESTRA ENSAYADA.  
*THE PRESENTED RESULTS REFER ONLY TO THE TESTED SAMPLE*

\* QUEDA TERMINANTEMENTE PROHIBIDA LA REPRODUCCION PARCIAL DE ESTE INFORME SIN PERMISO EXPRESO DE IDIADA.  
*THE PARTIAL REPRODUCTION OF THIS REPORT WITHOUT THE PERMISSION OF IDIADA IS COMPLETELY FORBIDDEN*

**ANEXO AL INFORME****ANNEX TO THE REPORT**

RELATIVO A LA HOMOLOGACIÓN DE LAS LUCES DE POSICION DELANTERAS Y TRASERAS, DE LAS LUCES DE PARE Y DE LAS LUCES DE GÁLIBO PARA LOS VEHÍCULOS A MOTOR (CON EXCEPCIÓN DE MOTOCICLETAS) Y SUS REMOLQUES EL REGLAMENTO 7.02 ECE / *CONCERNING THE APPROVAL OF FRONT AND REAR POSITION LAMPS, STOP-LAMPS AND END-OUTLINE MARKER LAMPS FOR MOTOR VEHICLES (EXCEPT MOTORCYCLES) AND THEIR TRAILERS ACCORDING TO REGULATION 7.02 ECE*

Nombre y dirección del fabricante /  
*Manufacturer's name and address* : Zhongshan Jucar Auto Accessories Co., Ltd.  
No.69, South of Dongfu Road, Nantou Town, 528427,  
Zhongshan City, Guangdong, (China)

Marca comercial / *Trade mark* : Sparex, NICAR

Tipo / *Type* : TB-10-LED

Identificación de las muestras /  
*Sample identification* : CN16010125

Categoría de la fuente luminosa /  
*Light source category* : LEDs

Nº de fuentes luminosas /  
*No. of light source* : 12

Luz / *Lamp* \*: ~~Simple / Single~~  
~~Simple "D" / Single "D"~~  
~~Simple con más de una fuente luminosa / -Single lamp with more than one light source~~  
~~Luz interdependiente "Y" / Interdependent lamp "Y"~~

Módulo de fuente luminosa /  
*Light source module* \* : ~~SI-YES~~ / NO-NO

Código específico de identificación del módulo de fuente luminosa /  
*Light source module specific identification code*: ---

(\*) Táchese lo que no proceda / *Strike out what does not apply*

\* LOS RESULTADOS PRESENTADOS SE REFIEREN ÚNICAMENTE A LA MUESTRA ENSAYADA.  
*THE PRESENTED RESULTS REFER ONLY TO THE TESTED SAMPLE*

\* QUEDA TERMINANTEMENTE PROHIBIDA LA REPRODUCCIÓN PARCIAL DE ESTE INFORME SIN PERMISO EXPRESO DE IDIADA.  
*THE PARTIAL REPRODUCTION OF THIS REPORT WITHOUT THE PERMISSION OF IDIADA IS COMPLETELY FORBIDDEN*

**ESPECIFICACIONES GENERALES – MARCAJE / GENERAL SPECIFICATIONS - MARKING**

Resistencia a las vibraciones / <i>Vibration endurance</i>	<b>CORRECTO / CORRECT</b>
Marcaje / <i>Marking</i>	<b>CORRECTO / CORRECT</b>

**FUENTES LUMINOSAS MODULARES / LIGHT SOURCE MODULES**

El diseño de los módulos de LEDS es tal que encajan únicamente en la designada y correcta posición, y solo se pueden retirar mediante el uso de herramientas / <i>The design of the LED module(s) is such that they can be fitted in no other position than the designated and corrects one and can only be removed with the use of tool(s).</i>	<b>NO APLICABLE / NOT APPLICABLE</b>
Módulos de fuentes luminosas no idénticos no son intercambiables en el interior del mismo cuerpo de la luz / <i>Non-identical light source modules, if any, are non-interchangeable within the same lamp housing.</i>	<b>NO APLICABLE / NOT APPLICABLE</b>
Resistencia a las manipulaciones / <i>Tamperproof</i>	<b>NO APLICABLE / NOT APPLICABLE</b>
Un módulo de fuentes luminosas deberá ser diseñado de manera que, independientemente del uso de las herramientas, no podrá ser mecánicamente intercambiado con ninguna fuente luminosa reemplazable homologada / <i>A light source module shall be so designed that regardless of the use of tool(s), not mechanically interchangeable with any replaceable approved light source.</i>	<b>NO APLICABLE / NOT APPLICABLE</b>

**FUENTE(S) LUMINOSA(S) REEMPLAZABLE(S) / REPLACEABLE LIGHT SOURCE(S)**

Fuente luminosa homologada según el Reglamento ECE No.37 y/o el Reglamento ECE No. 128/ <i>Light source approved according to Regulation ECE No. 37 and/or Regulation ECE No. 128</i>	<b>NO APLICABLE / NOT APPLICABLE</b>
El diseño del dispositivo permite la fijación de la fuente luminosa únicamente en su correcta posición / <i>The design of the device is such that the light source can be fixed in no other position but the correct one.</i>	<b>NO APLICABLE / NOT APPLICABLE</b>
El portalámparas cumple con las características dadas en la Publicación CEI 60061 / <i>The light source holder conforms to the characteristics given in IEC Publication 60061.</i>	<b>NO APLICABLE / NOT APPLICABLE</b>

**LUZ INTERDEPENDIENTE / INTERDEPENDENT LAMP**

Un sistema de lámpara interdependiente deberá cumplir los requisitos cuando todas las luces interdependientes están encendidas a la vez. / <i>An interdependent lamp system shall meet the requirements when all its interdependent lamps are opened together.</i>	<b>NO APLICABLE / NOT APPLICABLE</b>
--	--

\* LOS RESULTADOS PRESENTADOS SE REFIEREN UNICAMENTE A LA MUESTRA ENSAYADA.  
*THE PRESENTED RESULTS REFER ONLY TO THE TESTED SAMPLE*

\* QUEDA TERMINANTEMENTE PROHIBIDA LA REPRODUCCION PARCIAL DE ESTE INFORME SIN PERMISO EXPRESO DE IDIADA.  
*THE PARTIAL REPRODUCTION OF THIS REPORT WITHOUT THE PERMISSION OF IDIADA IS COMPLETELY FORBIDDEN*

**ESPECIFICACIONES COLORIMÉTRICAS / COLORIMETRIC SPECIFICATIONS**

Coordenadas cromáticas / <i>Chromatic co-ordinates</i> (eje de referencia / <i>reference axis</i> )		MUESTRA A / <i>SAMPLE A</i>	MUESTRA B / <i>SAMPLE B</i>
<b>x</b>		<b>0.6915</b>	<b>0.6996</b>
<b>y</b>	$y \leq 0.335$	<b>0.3012</b>	<b>0.3002</b>
	$y \geq 0.980-x$		
<b>z</b>		<b>0.0073</b>	<b>0.0002</b>

Resultado del ensayo / Test result: Las muestras ensayadas cumplen con las especificaciones colorimétricas en el interior del campo correspondiente a la parrilla de distribución luminosa definida en el Reglamento. Fuera de este campo, no se observan variaciones bruscas de color / *The samples tested fulfil with the colorimetric specifications within the field of the light distribution grid defined in the present Regulation. Outside this field no sharp variation of colour is observed.*

\* LOS RESULTADOS PRESENTADOS SE REFIEREN ÚNICAMENTE A LA MUESTRA ENSAYADA.  
*THE PRESENTED RESULTS REFER ONLY TO THE TESTED SAMPLE*

\* QUEDA TERMINANTEMENTE PROHIBIDA LA REPRODUCCION PARCIAL DE ESTE INFORME SIN PERMISO EXPRESO DE IDIADA.  
*THE PARTIAL REPRODUCTION OF THIS REPORT WITHOUT THE PERMISSION OF IDIADA IS COMPLETELY FORBIDDEN*

• **INSTALACIÓN HORIZONTAL / HORIZONTAL INSTALLATION**

**ESPECIFICACIONES FOTOMÉTRICAS / PHOTOMETRIC SPECIFICATIONS**

1. Intensidades luminosas medidas después de un minuto de encendido / *Luminous intensities measured after one minute of operation.*

**1. a LUZ DE PARE / STOP LAMP**

	<b>MUESTRA A / SAMPLE A</b>	<b>MUESTRA B / SAMPLE B</b>
<p>Interior del campo angular especificado * / <i>In the specified angular field *</i> <math>260 \geq I(\text{cd}) \geq 0.3 \text{ cd}</math></p> <p>* <math>H=\pm 45^\circ</math>; <math>V=\pm 15^\circ</math> or <math>H=-45^\circ/-20^\circ</math>; <math>V=+ 15^\circ / 0^\circ</math> (por debajo del plano H / <i>under the H plane</i>) and <math>H=+45^\circ/-20^\circ</math>; <math>V=+ 15^\circ / -5^\circ</math>: dispositivo instalado en el plano H de la luz a una altura de montaje &lt; 750 mm / <i>lamps intended to be installed with the H plane* of the lamp with mounting height &lt; 750 mm above the ground</i> <math>H=+45^\circ/-45^\circ</math>; <math>V=+ 5^\circ / -15^\circ</math>: dispositivo instalado en el plano H de la luz a una altura de montaje &gt; 2100 mm / <i>device installed with the H plane of the lamp with mounting height &gt; 2100 mm above the ground</i></p>	<b>CORRECTO / CORRECT</b>	<b>CORRECTO / CORRECT</b>
<p>Intensidad mínima requerida en la tabla de distribución de la luz normal en el espacio, como se muestra en el Anexo 4 cuando una de las fuentes luminosa falla / <i>Minimum Intensity required in the table of standard light distribution in space as shown in Annex 4 when any one light source has failed</i></p> <p>Nota 1/ <i>Note 1</i>: Todas las fuentes luminosas conectadas en serie son consideradas como una sola fuente luminosa / <i>All light sources which are connected in series are considered to be one light source.</i></p> <p>Nota 2/ <i>Note 2</i>: Con luces que tengan solamente dos fuentes luminosas, se considerará suficiente una intensidad mínima del 50% en el eje de referencia de la luz, a condición que la ficha de comunicación tenga una nota que indique que dicha luz no puede utilizarse más que en un vehículo equipado de un testigo de funcionamiento que indique el fallo de una u otra de las dos fuentes luminosas / <i>For lamps designed for only two light sources, 50% of the minimum intensity in the axis of reference of the lamp shall be considered sufficient, provided that a note in the communication form states that the lamp is only for use on a vehicle fitted with an operating tell-tale which indicates when any one of these two light sources has failed</i></p>	<b>CORRECTO / CORRECT</b>	<b>CORRECTO / CORRECT</b>

\* LOS RESULTADOS PRESENTADOS SE REFIEREN ÚNICAMENTE A LA MUESTRA ENSAYADA.  
*THE PRESENTED RESULTS REFER ONLY TO THE TESTED SAMPLE*

\* QUEDA TERMINANTEMENTE PROHIBIDA LA REPRODUCCIÓN PARCIAL DE ESTE INFORME SIN PERMISO EXPRESO DE IDIADA.  
*THE PARTIAL REPRODUCTION OF THIS REPORT WITHOUT THE PERMISSION OF IDIADA IS COMPLETELY FORBIDDEN*

TABLA DE DISTRIBUCIÓN LUMINOSA / SPATIAL LUMINOUS DISTRIBUTION TABLE

**MUESTRA A / SAMPLE A:**

H→ V↓	20°	10°	5°	0°	5°	10°	20°
<b>max</b> <b>10°</b> <b>min</b>			260.0 <b>66.83Cd</b> 12.0		260.0 <b>68.11Cd</b> 12.0		
<b>max</b> <b>5°</b> <b>min</b>	260.0 <b>48.60Cd</b> 6.0	260.0 <b>67.82Cd</b> 12.0		260.0 <b>75.98Cd</b> 42.0		260.0 <b>68.98Cd</b> 12.0	260.0 <b>49.94Cd</b> 6.0
<b>max</b> <b>0°</b> <b>min</b>		260.0 <b>68.44Cd</b> 21.0	260.0 <b>75.62Cd</b> 54.0	260.0 <b>76.43Cd</b> 60.0	260.0 <b>75.46Cd</b> 54.0	260.0 <b>71.38Cd</b> 21.0	
<b>max</b> <b>5°</b> <b>min</b>	260.0 <b>49.35Cd</b> 6.0	260.0 <b>67.04Cd</b> 12.0		260.0 <b>74.34Cd</b> 42.0		260.0 <b>68.87Cd</b> 12.0	260.0 <b>50.48Cd</b> 6.0
<b>max</b> <b>10°</b> <b>min</b>			260.0 <b>66.51Cd</b> 12.0		260.0 <b>68.64Cd</b> 12.0		

**MUESTRA B / SAMPLE B:**

H→ V↓	20°	10°	5°	0°	5°	10°	20°
<b>max</b> <b>10°</b> <b>min</b>			260.0 <b>67.38Cd</b> 12.0		260.0 <b>66.76Cd</b> 12.0		
<b>max</b> <b>5°</b> <b>min</b>	260.0 <b>47.77Cd</b> 6.0	260.0 <b>66.72Cd</b> 12.0		260.0 <b>74.00Cd</b> 42.0		260.0 <b>64.13Cd</b> 12.0	260.0 <b>44.44Cd</b> 6.0
<b>max</b> <b>0°</b> <b>min</b>		260.0 <b>68.59Cd</b> 21.0	260.0 <b>74.36Cd</b> 54.0	260.0 <b>75.04Cd</b> 60.0	260.0 <b>72.64Cd</b> 54.0	260.0 <b>66.07Cd</b> 21.0	
<b>max</b> <b>5°</b> <b>min</b>	260.0 <b>44.77Cd</b> 6.0	260.0 <b>65.45Cd</b> 12.0		260.0 <b>72.85Cd</b> 42.0		260.0 <b>63.09Cd</b> 12.0	260.0 <b>42.94Cd</b> 6.0
<b>max</b> <b>10°</b> <b>min</b>			260.0 <b>63.80Cd</b> 12.0		260.0 <b>63.01Cd</b> 12.0		

\* LOS RESULTADOS PRESENTADOS SE REFIEREN UNICAMENTE A LA MUESTRA ENSAYADA.

*THE PRESENTED RESULTS REFER ONLY TO THE TESTED SAMPLE*

\* QUEDA TERMINANTEMENTE PROHIBIDA LA REPRODUCCION PARCIAL DE ESTE INFORME SIN PERMISO EXPRESO DE IDIADA.

*THE PARTIAL REPRODUCTION OF THIS REPORT WITHOUT THE PERMISSION OF IDIADA IS COMPLETELY FORBIDDEN*

**1. b LUZ DE POSICIÓN POSTERIOR / REAR POSITION LAMP**

	<b>MUESTRA A / SAMPLE A</b>	<b>MUESTRA B / SAMPLE B</b>
<p>Interior del campo angular especificado * / <i>In the specified angular field *</i> I (cd) ≥ 0.05 * H=+80°/-45°; V=±15° o/or H=+80°/-45°; V=+15°/0° y/and H=+80°/-20°; V=0°/-5°: dispositivo instalado en el plano H de la luz a una altura de montaje &lt; 750 mm / <i>device installed with the H plane of the lamp with mounting height &lt; 750 mm above the ground.</i> H=+80°/-45°; V=+5°/-15°: dispositivo instalado en el plano H de la luz a una altura de montaje &gt; 2100 mm / <i>device installed with the H plane of the lamp with mounting height &gt; 2100 mm above the ground.</i></p>	<b>CORRECTO / CORRECT</b>	<b>CORRECTO / CORRECT</b>
<p>Intensidad mínima requerida en la tabla de distribución de la luz normal en el espacio, como se muestra en el Anexo 4 cuando una de las fuentes luminosa falla / <i>Minimum Intensity required in the table of standard light distribution in space as shown in Annex 4 when any one light source has failed</i> Nota 1/ <i>Note 1</i>: Todas las fuentes luminosas conectadas en serie son consideradas como una sola fuente luminosa / <i>All light sources which are connected in series are considered to be one light source.</i> ----- Nota 2/ <i>Note 2</i>: Con luces que tengan solamente dos fuentes luminosas, se considerará suficiente una intensidad mínima del 50% en el eje de referencia de la luz, a condición que la ficha de comunicación tenga una nota que indique que dicha luz no puede utilizarse más que en un vehículo equipado de un testigo de funcionamiento que indique el fallo de una u otra de las dos fuentes luminosas / <i>For lamps designed for only two light sources, 50% of the minimum intensity in the axis of reference of the lamp shall be considered sufficient, provided that a note in the communication form states that the lamp is only for use on a vehicle fitted with an operating tell-tale which indicates when any one of these two light sources has failed</i></p>	<b>CORRECTO / CORRECT</b>	<b>CORRECTO / CORRECT</b>

\* LOS RESULTADOS PRESENTADOS SE REFIEREN UNICAMENTE A LA MUESTRA ENSAYADA.  
*THE PRESENTED RESULTS REFER ONLY TO THE TESTED SAMPLE*

\* QUEDA TERMINANTEMENTE PROHIBIDA LA REPRODUCCION PARCIAL DE ESTE INFORME SIN PERMISO EXPRESO DE IDIADA.  
*THE PARTIAL REPRODUCTION OF THIS REPORT WITHOUT THE PERMISSION OF IDIADA IS COMPLETELY FORBIDDEN*

## TABLA DE DISTRIBUCIÓN LUMINOSA / SPATIAL LUMINOUS DISTRIBUTION TABLE

## MUESTRA A / SAMPLE A:

H→ V↓	20°	10°	5°	0°	5°	10°	20°
max 10° min			17.0 <b>11.87Cd</b> 0.8		17.0 <b>12.15Cd</b> 0.8		
max 5° min	17.0 <b>8.78Cd</b> 0.4	17.0 <b>12.22Cd</b> 0.8		17.0 <b>13.68Cd</b> 2.8		17.0 <b>12.35Cd</b> 0.8	17.0 <b>8.92Cd</b> 0.4
max 0° min		17.0 <b>12.44Cd</b> 1.4	17.0 <b>13.77Cd</b> 3.6	17.0 <b>13.91Cd</b> 4.0	17.0 <b>13.82Cd</b> 3.6	17.0 <b>13.05Cd</b> 1.4	
max 5° min	17.0 <b>9.150Cd</b> 0.4	17.0 <b>12.46Cd</b> 0.8		17.0 <b>13.69Cd</b> 2.8		17.0 <b>12.68Cd</b> 0.8	17.0 <b>9.250Cd</b> 0.4
max 10° min			17.0 <b>12.38Cd</b> 0.8		17.0 <b>12.82Cd</b> 0.8		

## MUESTRA B / SAMPLE B:

H→ V↓	20°	10°	5°	0°	5°	10°	20°
max 10° min			17.0 <b>11.66Cd</b> 0.8		17.0 <b>11.63Cd</b> 0.8		
max 5° min	17.0 <b>8.410Cd</b> 0.4	17.0 <b>11.77Cd</b> 0.8		17.0 <b>13.07Cd</b> 2.8		17.0 <b>11.24Cd</b> 0.8	17.0 <b>7.760Cd</b> 0.4
max 0° min		17.0 <b>12.19Cd</b> 1.4	17.0 <b>13.27Cd</b> 3.6	17.0 <b>13.43Cd</b> 4.0	17.0 <b>13.07Cd</b> 3.6	17.0 <b>11.89Cd</b> 1.4	
max 5° min	17.0 <b>8.130Cd</b> 0.4	17.0 <b>11.88Cd</b> 0.8		17.0 <b>13.26Cd</b> 2.8		17.0 <b>11.41Cd</b> 0.8	17.0 <b>7.730Cd</b> 0.4
max 10° min			17.0 <b>11.71Cd</b> 0.8		17.0 <b>11.59Cd</b> 0.8		

\* LOS RESULTADOS PRESENTADOS SE REFIEREN UNICAMENTE A LA MUESTRA ENSAYADA.

THE PRESENTED RESULTS REFER ONLY TO THE TESTED SAMPLE

\* QUEDA TERMINANTEMENTE PROHIBIDA LA REPRODUCCION PARCIAL DE ESTE INFORME SIN PERMISO EXPRESO DE IDIADA.

THE PARTIAL REPRODUCTION OF THIS REPORT WITHOUT THE PERMISSION OF IDIADA IS COMPLETELY FORBIDDEN



2. Intensidades luminosas medidas después de 30 minutos de encendido / *Luminous intensities measured after 30 minutes of operation.*

**2. a LUZ DE PARE / STOP LAMP**

	<b>MUESTRA A / SAMPLE A</b>	<b>MUESTRA B / SAMPLE B</b>
<p>Interior del campo angular especificado * / <i>In the specified angular field *</i> <math>260 \geq I(\text{cd}) \geq 0.3 \text{ cd}</math></p> <p>* <math>H = \pm 45^\circ</math>; <math>V = \pm 15^\circ</math> or <math>H = -45^\circ / -20^\circ</math>; <math>V = +15^\circ / 0^\circ</math> (por debajo del plano H / <i>under the H plane</i>) and <math>H = +45^\circ / -20^\circ</math>; <math>V = +15^\circ / -5^\circ</math>: dispositivo instalado en el plano H de la luz a una altura de montaje &lt; 750 mm / <i>lamps intended to be installed with the H plane* of the lamp with mounting height &lt; 750 mm above the ground</i> <math>H = +45^\circ / -45^\circ</math>; <math>V = +5^\circ / -15^\circ</math>: dispositivo instalado en el plano H de la luz a una altura de montaje &gt; 2100 mm / <i>device installed with the H plane of the lamp with mounting height &gt; 2100 mm above the ground</i></p>	<b>CORRECTO / CORRECT</b>	<b>CORRECTO / CORRECT</b>
<p>Intensidad mínima requerida en la tabla de distribución de la luz normal en el espacio, como se muestra en el Anexo 4 cuando una de las fuentes luminosa falla / <i>Minimum Intensity required in the table of standard light distribution in space as shown in Annex 4 when any one light source has failed</i></p> <p>Nota 1/ <i>Note 1</i>: Todas las fuentes luminosas conectadas en serie son consideradas como una sola fuente luminosa / <i>All light sources which are connected in series are considered to be one light source.</i></p> <p>Nota 2/ <i>Note 2</i>: Con luces que tengan solamente dos fuentes luminosas, se considerará suficiente una intensidad mínima del 50% en el eje de referencia de la luz, a condición que la ficha de comunicación tenga una nota que indique que dicha luz no puede utilizarse más que en un vehículo equipado de un testigo de funcionamiento que indique el fallo de una u otra de las dos fuentes luminosas / <i>For lamps designed for only two light sources, 50% of the minimum intensity in the axis of reference of the lamp shall be considered sufficient, provided that a note in the communication form states that the lamp is only for use on a vehicle fitted with an operating tell-tale which indicates when any one of these two light sources has failed</i></p>	<b>CORRECTO / CORRECT</b>	<b>CORRECTO / CORRECT</b>

\* LOS RESULTADOS PRESENTADOS SE REFIEREN ÚNICAMENTE A LA MUESTRA ENSAYADA.  
*THE PRESENTED RESULTS REFER ONLY TO THE TESTED SAMPLE*

\* QUEDA TERMINANTEMENTE PROHIBIDA LA REPRODUCCIÓN PARCIAL DE ESTE INFORME SIN PERMISO EXPRESO DE IDIADA.  
*THE PARTIAL REPRODUCTION OF THIS REPORT WITHOUT THE PERMISSION OF IDIADA IS COMPLETELY FORBIDDEN*

## TABLA DE DISTRIBUCIÓN LUMINOSA / SPATIAL LUMINOUS DISTRIBUTION TABLE

## MUESTRA A / SAMPLE A:

H→ V↓	20°	10°	5°	0°	5°	10°	20°
max 10° min			260.0 <b>59.13Cd</b> 12.0		260.0 <b>60.26Cd</b> 12.0		
max 5° min	260.0 <b>43.00Cd</b> 6.0	260.0 <b>60.00Cd</b> 12.0		260.0 <b>67.22Cd</b> 42.0		260.0 <b>61.03Cd</b> 12.0	260.0 <b>44.18Cd</b> 6.0
max 0° min		260.0 <b>60.55Cd</b> 21.0	260.0 <b>66.90Cd</b> 54.0	260.0 <b>67.62Cd</b> 60.0	260.0 <b>66.76Cd</b> 54.0	260.0 <b>63.15Cd</b> 21.0	
max 5° min	260.0 <b>43.66Cd</b> 6.0	260.0 <b>59.31Cd</b> 12.0		260.0 <b>65.77Cd</b> 42.0		260.0 <b>60.93Cd</b> 12.0	260.0 <b>44.66Cd</b> 6.0
max 10° min			260.0 <b>58.84Cd</b> 12.0		260.0 <b>60.73Cd</b> 12.0		

## MUESTRA B / SAMPLE B:

H→ V↓	20°	10°	5°	0°	5°	10°	20°
max 10° min			260.0 <b>57.87Cd</b> 12.0		260.0 <b>57.34Cd</b> 12.0		
max 5° min	260.0 <b>41.03Cd</b> 6.0	260.0 <b>57.30Cd</b> 12.0		260.0 <b>63.56Cd</b> 42.0		260.0 <b>55.08Cd</b> 12.0	260.0 <b>38.17Cd</b> 6.0
max 0° min		260.0 <b>58.91Cd</b> 21.0	260.0 <b>63.87Cd</b> 54.0	260.0 <b>64.45Cd</b> 60.0	260.0 <b>62.39Cd</b> 54.0	260.0 <b>56.75Cd</b> 21.0	
max 5° min	260.0 <b>38.45Cd</b> 6.0	260.0 <b>56.21Cd</b> 12.0		260.0 <b>62.57Cd</b> 42.0		260.0 <b>54.19Cd</b> 12.0	260.0 <b>36.88Cd</b> 6.0
max 10° min			260.0 <b>54.80Cd</b> 12.0		260.0 <b>54.12Cd</b> 12.0		

\* LOS RESULTADOS PRESENTADOS SE REFIEREN UNICAMENTE A LA MUESTRA ENSAYADA.

THE PRESENTED RESULTS REFER ONLY TO THE TESTED SAMPLE

\* QUEDA TERMINANTEMENTE PROHIBIDA LA REPRODUCCION PARCIAL DE ESTE INFORME SIN PERMISO EXPRESO DE IDIADA.

THE PARTIAL REPRODUCTION OF THIS REPORT WITHOUT THE PERMISSION OF IDIADA IS COMPLETELY FORBIDDEN

**2. b LUZ DE POSICIÓN POSTERIOR / REAR POSITION LAMP**

	<b>MUESTRA A / SAMPLE A</b>	<b>MUESTRA B / SAMPLE B</b>
<p>Interior del campo angular especificado* / <i>In the angular field specified*</i>:</p> <p style="text-align: center;"><math>I(cd) \geq 0.05</math></p> <p>* <math>H=+80^\circ/-45^\circ</math>; <math>V=\pm 15^\circ</math> o/or</p> <p><math>H=+80^\circ/-45^\circ</math>; <math>V=+15^\circ/0^\circ</math> y/and <math>H=+80^\circ/-20^\circ</math>; <math>V=0^\circ/-5^\circ</math>: dispositivo instalado en el plano H de la luz a una altura de montaje &lt; 750 mm / <i>device installed with the H plane of the lamp with mounting height &lt; 750 mm above the ground.</i></p> <p><math>H=+80^\circ/-45^\circ</math>; <math>V=+5^\circ/-15^\circ</math>: dispositivo instalado en el plano H de la luz a una altura de montaje &gt; 2100 mm / <i>device installed with the H plane of the lamp with mounting height &gt; 2100 mm above the ground.</i></p>	<b>CORRECTO / CORRECT</b>	<b>CORRECTO / CORRECT</b>
<p>Intensidad mínima requerida en la tabla de distribución de la luz normal en el espacio, como se muestra en el Anexo 4 cuando una de las fuentes luminosa falla / <i>Minimum Intensity required in the table of standard light distribution in space as shown in Annex 4 when any one light source has failed</i></p> <p>Nota 1/ <i>Note 1</i>: Todas las fuentes luminosas conectadas en serie son consideradas como una sola fuente luminosa / <i>All light sources which are connected in series are considered to be one light source.</i></p> <p>Nota 2/ <i>Note 2</i>: Con luces que tengan solamente dos fuentes luminosas, se considerará suficiente una intensidad mínima del 50% en el eje de referencia de la luz, a condición que la ficha de comunicación tenga una nota que indique que dicha luz no puede utilizarse más que en un vehículo equipado de un testigo de funcionamiento que indique el fallo de una u otra de las dos fuentes luminosas / <i>For lamps designed for only two light sources, 50% of the minimum intensity in the axis of reference of the lamp shall be considered sufficient, provided that a note in the communication form states that the lamp is only for use on a vehicle fitted with an operating tell-tale which indicates when any one of these two light sources has failed</i></p>	<b>CORRECTO / CORRECT</b>	<b>CORRECTO / CORRECT</b>

\* LOS RESULTADOS PRESENTADOS SE REFIEREN UNICAMENTE A LA MUESTRA ENSAYADA.  
*THE PRESENTED RESULTS REFER ONLY TO THE TESTED SAMPLE*

\* QUEDA TERMINANTEMENTE PROHIBIDA LA REPRODUCCION PARCIAL DE ESTE INFORME SIN PERMISO EXPRESO DE IDIADA.  
*THE PARTIAL REPRODUCTION OF THIS REPORT WITHOUT THE PERMISSION OF IDIADA IS COMPLETELY FORBIDDEN*

## TABLA DE DISTRIBUCIÓN LUMINOSA / SPATIAL LUMINOUS DISTRIBUTION TABLE

## MUESTRA A / SAMPLE A:

H→ V↓	20°	10°	5°	0°	5°	10°	20°
max 10° min			17.0 11.03Cd 0.8		17.0 11.29Cd 0.8		
max 5° min	17.0 8.162Cd 0.4	17.0 11.36Cd 0.8		17.0 12.72Cd 2.8		17.0 11.48Cd 0.8	17.0 8.296Cd 0.4
max 0° min		17.0 11.56Cd 1.4	17.0 12.80Cd 3.6	17.0 12.93Cd 4.0	17.0 12.85Cd 3.6	17.0 12.13Cd 1.4	
max 5° min	17.0 8.509Cd 0.4	17.0 11.58Cd 0.8		17.0 12.73Cd 2.8		17.0 11.79Cd 0.8	17.0 8.602Cd 0.4
max 10° min			17.0 11.51Cd 0.8		17.0 11.92Cd 0.8		

## MUESTRA B / SAMPLE B:

H→ V↓	20°	10°	5°	0°	5°	10°	20°
max 10° min			17.0 9.721Cd 0.8		17.0 9.699Cd 0.8		
max 5° min	17.0 7.01Cd 0.4	17.0 9.818Cd 0.8		17.0 10.90Cd 2.8		17.0 9.377Cd 0.8	17.0 6.475Cd 0.4
max 0° min		17.0 10.17Cd 1.4	17.0 11.07Cd 3.6	17.0 11.20Cd 4.0	17.0 10.90Cd 3.6	17.0 9.919Cd 1.4	
max 5° min	17.0 6.779Cd 0.4	17.0 9.906Cd 0.8		17.0 11.06Cd 2.8		17.0 9.517Cd 0.8	17.0 6.443Cd 0.4
max 10° min			17.0 9.762Cd 0.8		17.0 9.669Cd 0.8		

\* LOS RESULTADOS PRESENTADOS SE REFIEREN UNICAMENTE A LA MUESTRA ENSAYADA.

THE PRESENTED RESULTS REFER ONLY TO THE TESTED SAMPLE

\* QUEDA TERMINANTEMENTE PROHIBIDA LA REPRODUCCION PARCIAL DE ESTE INFORME SIN PERMISO EXPRESO DE IDIADA.

THE PARTIAL REPRODUCTION OF THIS REPORT WITHOUT THE PERMISSION OF IDIADA IS COMPLETELY FORBIDDEN

**MEDIDAS ADICIONALES DE LAS LUCES DE POSICIÓN POSTERIORES INCORPORADAS CON LA LUZ DE PARE / ADDITIONAL MEASUREMENTS FOR THE REAR POSITION LAMPS RECIPROCALLY INCORPORATED WITH A STOP LAMP**

**MUESTRA A / SAMPLE A:**

H→ V↓	10°	5°	0°	5°	10°
5°	$I_p=11.36\text{Cd}$ $I_s=60.00\text{Cd}$ $I_s/I_p=5.28 \geq 5$		$I_p=12.72\text{Cd}$ $I_s=67.22\text{Cd}$ $I_s/I_p=5.28 \geq 5$		$I_p=11.48\text{Cd}$ $I_s=61.03\text{Cd}$ $I_s/I_p=5.32 \geq 5$
0°	$I_p=11.56\text{Cd}$ $I_s=60.55\text{Cd}$ $I_s/I_p=5.24 \geq 5$	$I_p=12.80\text{Cd}$ $I_s=66.90\text{Cd}$ $I_s/I_p=5.23 \geq 5$	$I_p=12.93\text{Cd}$ $I_s=67.62\text{Cd}$ $I_s/I_p=5.23 \geq 5$	$I_p=12.85\text{Cd}$ $I_s=66.76\text{Cd}$ $I_s/I_p=5.20 \geq 5$	$I_p=12.13\text{Cd}$ $I_s=63.15\text{Cd}$ $I_s/I_p=5.21 \geq 5$
5°	$I_p=11.58\text{Cd}$ $I_s=59.31\text{Cd}$ $I_s/I_p=5.12 \geq 5$		$I_p=12.73\text{Cd}$ $I_s=65.77\text{Cd}$ $I_s/I_p=5.17 \geq 5$		$I_p=11.79\text{Cd}$ $I_s=60.93\text{Cd}$ $I_s/I_p=5.17 \geq 5$

**MUESTRA B / SAMPLE B:**

H→ V↓	10°	5°	0°	5°	10°
5°	$I_p=9.818\text{Cd}$ $I_s=57.30\text{Cd}$ $I_s/I_p=5.84 \geq 5$		$I_p=10.90\text{Cd}$ $I_s=63.56\text{Cd}$ $I_s/I_p=5.83 \geq 5$		$I_p=9.377\text{Cd}$ $I_s=55.08\text{Cd}$ $I_s/I_p=5.87 \geq 5$
0°	$I_p=10.17\text{Cd}$ $I_s=58.91\text{Cd}$ $I_s/I_p=5.79 \geq 5$	$I_p=11.07\text{Cd}$ $I_s=63.87\text{Cd}$ $I_s/I_p=5.77 \geq 5$	$I_p=11.20\text{Cd}$ $I_s=64.45\text{Cd}$ $I_s/I_p=5.75 \geq 5$	$I_p=10.90\text{Cd}$ $I_s=62.39\text{Cd}$ $I_s/I_p=5.72 \geq 5$	$I_p=9.919\text{Cd}$ $I_s=56.75\text{Cd}$ $I_s/I_p=5.72 \geq 5$
5°	$I_p=9.906\text{Cd}$ $I_s=56.21\text{Cd}$ $I_s/I_p=5.67 \geq 5$		$I_p=11.06\text{Cd}$ $I_s=62.57\text{Cd}$ $I_s/I_p=5.66 \geq 5$		$I_p=9.517\text{Cd}$ $I_s=54.19\text{Cd}$ $I_s/I_p=5.69 \geq 5$

La relación  $I_s/I_p$  es  $\geq 5$  dentro del campo requerido / The relation  $I_s/I_p$  is  $\geq 5$  in the required field.

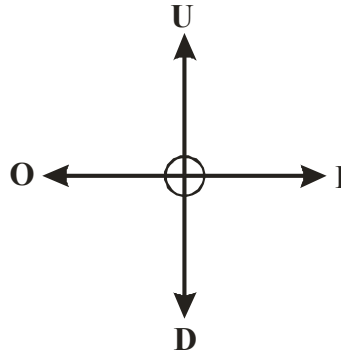
$I_p$ : Intensidad de la luz de posición / Intensity of the position lamp

$I_s$ : Intensidad de la luz de posición + luz de pare simultáneamente / Intensity of the position lamp + stop-lamp simultaneously.

\* LOS RESULTADOS PRESENTADOS SE REFIEREN ÚNICAMENTE A LA MUESTRA ENSAYADA.  
THE PRESENTED RESULTS REFER ONLY TO THE TESTED SAMPLE

\* QUEDA TERMINANTEMENTE PROHIBIDA LA REPRODUCCIÓN PARCIAL DE ESTE INFORME SIN PERMISO EXPRESO DE IDIADA.  
THE PARTIAL REPRODUCTION OF THIS REPORT WITHOUT THE PERMISSION OF IDIADA IS COMPLETELY FORBIDDEN

**SUPERFICIE ILUMINANTE / ILLUMINATING SURFACE**



<b>Límite superior / Upper boundary "U" (mm)</b>	<b>Límite inferior / Down boundary "D" (mm)</b>	<b>Límite interior / Inner boundary "I" (mm)</b>	<b>Límite exterior / Outer boundary "O" (mm)</b>
<b>40</b>	<b>40</b>	<b>52</b>	<b>50</b>

\* LOS RESULTADOS PRESENTADOS SE REFIEREN UNICAMENTE A LA MUESTRA ENSAYADA.

*THE PRESENTED RESULTS REFER ONLY TO THE TESTED SAMPLE*

\* QUEDA TERMINANTEMENTE PROHIBIDA LA REPRODUCCION PARCIAL DE ESTE INFORME SIN PERMISO EXPRESO DE IDIADA.

*THE PARTIAL REPRODUCTION OF THIS REPORT WITHOUT THE PERMISSION OF IDIADA IS COMPLETELY FORBIDDEN*

• **INSTALACIÓN VERTICAL / VERTICAL INSTALLATION**

**ESPECIFICACIONES FOTOMÉTRICAS / PHOTOMETRIC SPECIFICATIONS**

1. Intensidades luminosas medidas después de un minuto de encendido / *Luminous intensities measured after one minute of operation.*

**1. a LUZ DE PARE / STOP LAMP**

	<b>MUESTRA A / SAMPLE A</b>	<b>MUESTRA B / SAMPLE B</b>
<p>Interior del campo angular especificado * / <i>In the specified angular field *</i> <math>260 \geq I(\text{cd}) \geq 0.3 \text{ cd}</math></p> <p>* <math>H = \pm 45^\circ</math>; <math>V = \pm 15^\circ</math> or <math>H = -45^\circ / -20^\circ</math>; <math>V = + 15^\circ / 0^\circ</math> (por debajo del plano H / <i>under the H plane</i>) and <math>H = +45^\circ / -20^\circ</math>; <math>V = + 15^\circ / -5^\circ</math>: dispositivo instalado en el plano H de la luz a una altura de montaje &lt; 750 mm / <i>lamps intended to be installed with the H plane* of the lamp with mounting height &lt; 750 mm above the ground</i> <math>H = +45^\circ / -45^\circ</math>; <math>V = + 5^\circ / -15^\circ</math>: dispositivo instalado en el plano H de la luz a una altura de montaje &gt; 2100 mm / <i>device installed with the H plane of the lamp with mounting height &gt; 2100 mm above the ground</i></p>	<b>CORRECTO / CORRECT</b>	<b>CORRECTO / CORRECT</b>
<p>Intensidad mínima requerida en la tabla de distribución de la luz normal en el espacio, como se muestra en el Anexo 4 cuando una de las fuentes luminosa falla / <i>Minimum Intensity required in the table of standard light distribution in space as shown in Annex 4 when any one light source has failed</i></p> <p>Nota 1/ <i>Note 1</i>: Todas las fuentes luminosas conectadas en serie son consideradas como una sola fuente luminosa / <i>All light sources which are connected in series are considered to be one light source.</i></p> <p>Nota 2/ <i>Note 2</i>: Con luces que tengan solamente dos fuentes luminosas, se considerará suficiente una intensidad mínima del 50% en el eje de referencia de la luz, a condición que la ficha de comunicación tenga una nota que indique que dicha luz no puede utilizarse más que en un vehículo equipado de un testigo de funcionamiento que indique el fallo de una u otra de las dos fuentes luminosas / <i>For lamps designed for only two light sources, 50% of the minimum intensity in the axis of reference of the lamp shall be considered sufficient, provided that a note in the communication form states that the lamp is only for use on a vehicle fitted with an operating tell-tale which indicates when any one of these two light sources has failed</i></p>	<b>CORRECTO / CORRECT</b>	<b>CORRECTO / CORRECT</b>

\* LOS RESULTADOS PRESENTADOS SE REFIEREN ÚNICAMENTE A LA MUESTRA ENSAYADA.  
*THE PRESENTED RESULTS REFER ONLY TO THE TESTED SAMPLE*

\* QUEDA TERMINANTEMENTE PROHIBIDA LA REPRODUCCIÓN PARCIAL DE ESTE INFORME SIN PERMISO EXPRESO DE IDIADA.  
*THE PARTIAL REPRODUCTION OF THIS REPORT WITHOUT THE PERMISSION OF IDIADA IS COMPLETELY FORBIDDEN*

## TABLA DE DISTRIBUCIÓN LUMINOSA / SPATIAL LUMINOUS DISTRIBUTION TABLE

## MUESTRA A / SAMPLE A:

H→ V↓	20°	10°	5°	0°	5°	10°	20°
max 10° min			260.0 <b>65.59Cd</b> 12.0		260.0 <b>67.92Cd</b> 12.0		
max 5° min	260.0 <b>42.10Cd</b> 6.0	260.0 <b>65.10Cd</b> 12.0		260.0 <b>73.58Cd</b> 42.0		260.0 <b>66.67Cd</b> 12.0	260.0 <b>43.42Cd</b> 6.0
max 0° min		260.0 <b>66.34Cd</b> 21.0	260.0 <b>70.78Cd</b> 54.0	260.0 <b>76.93Cd</b> 60.0	260.0 <b>73.41Cd</b> 54.0	260.0 <b>66.20Cd</b> 21.0	
max 5° min	260.0 <b>40.93Cd</b> 6.0	260.0 <b>63.23Cd</b> 12.0		260.0 <b>71.25Cd</b> 42.0		260.0 <b>64.37Cd</b> 12.0	260.0 <b>40.83Cd</b> 6.0
max 10° min			260.0 <b>63.58Cd</b> 12.0		260.0 <b>63.57Cd</b> 12.0		

## MUESTRA B / SAMPLE B:

H→ V↓	20°	10°	5°	0°	5°	10°	20°
max 10° min			260.0 <b>60.91Cd</b> 12.0		260.0 <b>61.28Cd</b> 12.0		
max 5° min	260.0 <b>40.87Cd</b> 6.0	260.0 <b>61.64Cd</b> 12.0		260.0 <b>67.77Cd</b> 42.0		260.0 <b>59.79Cd</b> 12.0	260.0 <b>37.50Cd</b> 6.0
max 0° min		260.0 <b>62.63Cd</b> 21.0	260.0 <b>67.13Cd</b> 54.0	260.0 <b>77.86Cd</b> 60.0	260.0 <b>66.94Cd</b> 54.0	260.0 <b>61.33Cd</b> 21.0	
max 5° min	260.0 <b>37.65Cd</b> 6.0	260.0 <b>59.10Cd</b> 12.0		260.0 <b>66.47Cd</b> 42.0		260.0 <b>58.89Cd</b> 12.0	260.0 <b>36.44Cd</b> 6.0
max 10° min			260.0 <b>57.96Cd</b> 12.0		260.0 <b>57.95Cd</b> 12.0		

\* LOS RESULTADOS PRESENTADOS SE REFIEREN UNICAMENTE A LA MUESTRA ENSAYADA.

THE PRESENTED RESULTS REFER ONLY TO THE TESTED SAMPLE

\* QUEDA TERMINANTEMENTE PROHIBIDA LA REPRODUCCION PARCIAL DE ESTE INFORME SIN PERMISO EXPRESO DE IDIADA.

THE PARTIAL REPRODUCTION OF THIS REPORT WITHOUT THE PERMISSION OF IDIADA IS COMPLETELY FORBIDDEN



**1. b LUZ DE POSICIÓN POSTERIOR / REAR POSITION LAMP**

	<b>MUESTRA A / SAMPLE A</b>	<b>MUESTRA B / SAMPLE B</b>
<p>Interior del campo angular especificado * / <i>In the specified angular field *</i> I (cd) ≥ 0.05 * H=+80°/-45°; V=±15° o/or H=+80°/-45°; V=+15°/0° y/and H=+80°/-20°; V=0°/-5°: dispositivo instalado en el plano H de la luz a una altura de montaje &lt; 750 mm / <i>device installed with the H plane of the lamp with mounting height &lt; 750 mm above the ground.</i> H=+80°/-45°; V=+5°/-15°: dispositivo instalado en el plano H de la luz a una altura de montaje &gt; 2100 mm / <i>device installed with the H plane of the lamp with mounting height &gt; 2100 mm above the ground.</i></p>	<b>CORRECTO / CORRECT</b>	<b>CORRECTO / CORRECT</b>
<p>Intensidad mínima requerida en la tabla de distribución de la luz normal en el espacio, como se muestra en el Anexo 4 cuando una de las fuentes luminosa falla / <i>Minimum Intensity required in the table of standard light distribution in space as shown in Annex 4 when any one light source has failed</i> Nota 1/ <i>Note 1</i>: Todas las fuentes luminosas conectadas en serie son consideradas como una sola fuente luminosa / <i>All light sources which are connected in series are considered to be one light source.</i> ----- Nota 2/ <i>Note 2</i>: Con luces que tengan solamente dos fuentes luminosas, se considerará suficiente una intensidad mínima del 50% en el eje de referencia de la luz, a condición que la ficha de comunicación tenga una nota que indique que dicha luz no puede utilizarse más que en un vehículo equipado de un testigo de funcionamiento que indique el fallo de una u otra de las dos fuentes luminosas / <i>For lamps designed for only two light sources, 50% of the minimum intensity in the axis of reference of the lamp shall be considered sufficient, provided that a note in the communication form states that the lamp is only for use on a vehicle fitted with an operating tell-tale which indicates when any one of these two light sources has failed</i></p>	<b>CORRECTO / CORRECT</b>	<b>CORRECTO / CORRECT</b>

\* LOS RESULTADOS PRESENTADOS SE REFIEREN UNICAMENTE A LA MUESTRA ENSAYADA.  
*THE PRESENTED RESULTS REFER ONLY TO THE TESTED SAMPLE*

\* QUEDA TERMINANTEMENTE PROHIBIDA LA REPRODUCCION PARCIAL DE ESTE INFORME SIN PERMISO EXPRESO DE IDIADA.  
*THE PARTIAL REPRODUCTION OF THIS REPORT WITHOUT THE PERMISSION OF IDIADA IS COMPLETELY FORBIDDEN*

## TABLA DE DISTRIBUCIÓN LUMINOSA / SPATIAL LUMINOUS DISTRIBUTION TABLE

## MUESTRA A / SAMPLE A:

H→ V↓	20°	10°	5°	0°	5°	10°	20°
max 10° min			17.0 11.60Cd 0.8		17.0 12.01Cd 0.8		
max 5° min	17.0 7.761Cd 0.4	17.0 11.76Cd 0.8		17.0 13.15Cd 2.8		17.0 11.92Cd 0.8	17.0 7.849Cd 0.4
max 0° min		17.0 12.02Cd 1.4	17.0 12.85Cd 3.6	17.0 13.38Cd 4.0	17.0 13.38Cd 3.6	17.0 12.12Cd 1.4	
max 5° min	17.0 7.635Cd 0.4	17.0 11.84Cd 0.8		17.0 13.21Cd 2.8		17.0 11.96Cd 0.8	17.0 7.652Cd 0.4
max 10° min			17.0 11.64Cd 0.8		17.0 11.66Cd 0.8		

## MUESTRA B / SAMPLE B:

H→ V↓	20°	10°	5°	0°	5°	10°	20°
max 10° min			17.0 10.20Cd 0.8		17.0 10.29Cd 0.8		
max 5° min	17.0 7.000Cd 0.4	17.0 10.52Cd 0.8		17.0 11.53Cd 2.8		17.0 10.11Cd 0.8	17.0 6.307Cd 0.4
max 0° min		17.0 10.76Cd 1.4	17.0 11.58Cd 3.6	17.0 11.95Cd 4.0	17.0 11.61Cd 3.6	17.0 10.64Cd 1.4	
max 5° min	17.0 6.645Cd 0.4	17.0 10.40Cd 0.8		17.0 11.65Cd 2.8		17.0 10.28Cd 0.8	17.0 6.353Cd 0.4
max 10° min			17.0 10.23Cd 0.8		17.0 10.30Cd 0.8		

\* LOS RESULTADOS PRESENTADOS SE REFIEREN UNICAMENTE A LA MUESTRA ENSAYADA.

THE PRESENTED RESULTS REFER ONLY TO THE TESTED SAMPLE

\* QUEDA TERMINANTEMENTE PROHIBIDA LA REPRODUCCION PARCIAL DE ESTE INFORME SIN PERMISO EXPRESO DE IDIADA.

THE PARTIAL REPRODUCTION OF THIS REPORT WITHOUT THE PERMISSION OF IDIADA IS COMPLETELY FORBIDDEN

2. Intensidades luminosas medidas después de 30 minutos de encendido / *Luminous intensities measured after 30 minutes of operation.*

**2. a LUZ DE PARE / STOP LAMP**

	<b>MUESTRA A / SAMPLE A</b>	<b>MUESTRA B / SAMPLE B</b>
<p>Interior del campo angular especificado * / <i>In the specified angular field *</i> <math>260 \geq I(\text{cd}) \geq 0.3 \text{ cd}</math></p> <p>* <math>H=\pm 45^\circ</math>; <math>V=\pm 15^\circ</math> or <math>H=-45^\circ/-20^\circ</math>; <math>V=+ 15^\circ / 0^\circ</math> (por debajo del plano H / <i>under the H plane</i>) and <math>H=+45^\circ/-20^\circ</math>; <math>V=+ 15^\circ / -5^\circ</math>: dispositivo instalado en el plano H de la luz a una altura de montaje &lt; 750 mm / <i>lamps intended to be installed with the H plane* of the lamp with mounting height &lt; 750 mm above the ground</i> <math>H=+45^\circ/-45^\circ</math>; <math>V=+ 5^\circ / -15^\circ</math>: dispositivo instalado en el plano H de la luz a una altura de montaje &gt; 2100 mm / <i>device installed with the H plane of the lamp with mounting height &gt; 2100 mm above the ground</i></p>	<b>CORRECTO / CORRECT</b>	<b>CORRECTO / CORRECT</b>
<p>Intensidad mínima requerida en la tabla de distribución de la luz normal en el espacio, como se muestra en el Anexo 4 cuando una de las fuentes luminosa falla / <i>Minimum Intensity required in the table of standard light distribution in space as shown in Annex 4 when any one light source has failed</i></p> <p>Nota 1/ <i>Note 1</i>: Todas las fuentes luminosas conectadas en serie son consideradas como una sola fuente luminosa / <i>All light sources which are connected in series are considered to be one light source.</i></p> <p>Nota 2/ <i>Note 2</i>: Con luces que tengan solamente dos fuentes luminosas, se considerará suficiente una intensidad mínima del 50% en el eje de referencia de la luz, a condición que la ficha de comunicación tenga una nota que indique que dicha luz no puede utilizarse más que en un vehículo equipado de un testigo de funcionamiento que indique el fallo de una u otra de las dos fuentes luminosas / <i>For lamps designed for only two light sources, 50% of the minimum intensity in the axis of reference of the lamp shall be considered sufficient, provided that a note in the communication form states that the lamp is only for use on a vehicle fitted with an operating tell-tale which indicates when any one of these two light sources has failed</i></p>	<b>CORRECTO / CORRECT</b>	<b>CORRECTO / CORRECT</b>

\* LOS RESULTADOS PRESENTADOS SE REFIEREN ÚNICAMENTE A LA MUESTRA ENSAYADA.  
*THE PRESENTED RESULTS REFER ONLY TO THE TESTED SAMPLE*

\* QUEDA TERMINANTEMENTE PROHIBIDA LA REPRODUCCION PARCIAL DE ESTE INFORME SIN PERMISO EXPRESO DE IDIADA.  
*THE PARTIAL REPRODUCTION OF THIS REPORT WITHOUT THE PERMISSION OF IDIADA IS COMPLETELY FORBIDDEN*

TABLA DE DISTRIBUCIÓN LUMINOSA / SPATIAL LUMINOUS DISTRIBUTION TABLE

**MUESTRA A / SAMPLE A:**

H→ V↓	20°	10°	5°	0°	5°	10°	20°
max 10° min			260.0 <b>59.68Cd</b> 12.0		260.0 <b>61.80Cd</b> 12.0		
max 5° min	260.0 <b>38.31Cd</b> 6.0	260.0 <b>59.24Cd</b> 12.0		260.0 <b>66.95Cd</b> 42.0		260.0 <b>60.66Cd</b> 12.0	260.0 <b>39.51Cd</b> 6.0
max 0° min		260.0 <b>60.36Cd</b> 21.0	260.0 <b>64.40Cd</b> 54.0	260.0 <b>70.00Cd</b> 60.0	260.0 <b>66.80Cd</b> 54.0	260.0 <b>60.24Cd</b> 21.0	
max 5° min	260.0 <b>37.24Cd</b> 6.0	260.0 <b>57.53Cd</b> 12.0		260.0 <b>64.83Cd</b> 42.0		260.0 <b>58.57Cd</b> 12.0	260.0 <b>37.15Cd</b> 6.0
max 10° min			260.0 <b>57.85Cd</b> 12.0		260.0 <b>57.84Cd</b> 12.0		

**MUESTRA B / SAMPLE B:**

H→ V↓	20°	10°	5°	0°	5°	10°	20°
max 10° min			260.0 <b>55.50Cd</b> 12.0		260.0 <b>55.83Cd</b> 12.0		
max 5° min	260.0 <b>37.24Cd</b> 6.0	260.0 <b>56.16Cd</b> 12.0		260.0 <b>61.75Cd</b> 42.0		260.0 <b>54.48Cd</b> 12.0	260.0 <b>34.17Cd</b> 6.0
max 0° min		260.0 <b>57.06Cd</b> 21.0	260.0 <b>61.16Cd</b> 54.0	260.0 <b>70.94Cd</b> 60.0	260.0 <b>60.99Cd</b> 54.0	260.0 <b>55.88Cd</b> 21.0	
max 5° min	260.0 <b>34.30Cd</b> 6.0	260.0 <b>53.85Cd</b> 12.0		260.0 <b>60.56Cd</b> 42.0		260.0 <b>53.66Cd</b> 12.0	260.0 <b>33.20Cd</b> 6.0
max 10° min			260.0 <b>52.81Cd</b> 12.0		260.0 <b>52.80Cd</b> 12.0		

\* LOS RESULTADOS PRESENTADOS SE REFIEREN UNICAMENTE A LA MUESTRA ENSAYADA.

*THE PRESENTED RESULTS REFER ONLY TO THE TESTED SAMPLE*

\* QUEDA TERMINANTEMENTE PROHIBIDA LA REPRODUCCION PARCIAL DE ESTE INFORME SIN PERMISO EXPRESO DE IDIADA.

*THE PARTIAL REPRODUCTION OF THIS REPORT WITHOUT THE PERMISSION OF IDIADA IS COMPLETELY FORBIDDEN*

**2. b LUZ DE POSICIÓN POSTERIOR / REAR POSITION LAMP**

	<b>MUESTRA A / SAMPLE A</b>	<b>MUESTRA B / SAMPLE B</b>
<p>Interior del campo angular especificado* / <i>In the angular field specified*</i>:</p> <p style="text-align: center;"><math>I(cd) \geq 0.05</math></p> <p>* <math>H=+80^{\circ}/-45^{\circ}</math>; <math>V=\pm 15^{\circ}</math> o/or</p> <p><math>H=+80^{\circ}/-45^{\circ}</math>; <math>V=+15^{\circ}/0^{\circ}</math> y/and <math>H=+80^{\circ}/-20^{\circ}</math>; <math>V=0^{\circ}/-5^{\circ}</math>: dispositivo instalado en el plano H de la luz a una altura de montaje &lt; 750 mm / <i>device installed with the H plane of the lamp with mounting height &lt; 750 mm above the ground.</i></p> <p><math>H=+80^{\circ}/-45^{\circ}</math>; <math>V=+5^{\circ}/-15^{\circ}</math>: dispositivo instalado en el plano H de la luz a una altura de montaje &gt; 2100 mm / <i>device installed with the H plane of the lamp with mounting height &gt; 2100 mm above the ground.</i></p>	<b>CORRECTO / CORRECT</b>	<b>CORRECTO / CORRECT</b>
<p>Intensidad mínima requerida en la tabla de distribución de la luz normal en el espacio, como se muestra en el Anexo 4 cuando una de las fuentes luminosa falla / <i>Minimum Intensity required in the table of standard light distribution in space as shown in Annex 4 when any one light source has failed</i></p> <p>Nota 1/ <i>Note 1</i>: Todas las fuentes luminosas conectadas en serie son consideradas como una sola fuente luminosa / <i>All light sources which are connected in series are considered to be one light source.</i></p> <p>Nota 2/ <i>Note 2</i>: Con luces que tengan solamente dos fuentes luminosas, se considerará suficiente una intensidad mínima del 50% en el eje de referencia de la luz, a condición que la ficha de comunicación tenga una nota que indique que dicha luz no puede utilizarse más que en un vehículo equipado de un testigo de funcionamiento que indique el fallo de una u otra de las dos fuentes luminosas / <i>For lamps designed for only two light sources, 50% of the minimum intensity in the axis of reference of the lamp shall be considered sufficient, provided that a note in the communication form states that the lamp is only for use on a vehicle fitted with an operating tell-tale which indicates when any one of these two light sources has failed</i></p>	<b>CORRECTO / CORRECT</b>	<b>CORRECTO / CORRECT</b>

\* LOS RESULTADOS PRESENTADOS SE REFIEREN UNICAMENTE A LA MUESTRA ENSAYADA.  
*THE PRESENTED RESULTS REFER ONLY TO THE TESTED SAMPLE*

\* QUEDA TERMINANTEMENTE PROHIBIDA LA REPRODUCCION PARCIAL DE ESTE INFORME SIN PERMISO EXPRESO DE IDIADA.  
*THE PARTIAL REPRODUCTION OF THIS REPORT WITHOUT THE PERMISSION OF IDIADA IS COMPLETELY FORBIDDEN*

## TABLA DE DISTRIBUCIÓN LUMINOSA / SPATIAL LUMINOUS DISTRIBUTION TABLE

## MUESTRA A / SAMPLE A:

H→ V↓	20°	10°	5°	0°	5°	10°	20°
max 10° min			17.0 11.19Cd 0.8		17.0 11.59Cd 0.8		
max 5° min	17.0 7.488Cd 0.4	17.0 11.35Cd 0.8		17.0 12.69Cd 2.8		17.0 11.50Cd 0.8	17.0 7.573Cd 0.4
max 0° min		17.0 11.60Cd 1.4	17.0 12.40Cd 3.6	17.0 12.91Cd 4.0	17.0 12.91Cd 3.6	17.0 11.69Cd 1.4	
max 5° min	17.0 7.367Cd 0.4	17.0 11.42Cd 0.8		17.0 12.75Cd 2.8		17.0 11.54Cd 0.8	17.0 7.383Cd 0.4
max 10° min			17.0 11.23Cd 0.8		17.0 11.25Cd 0.8		

## MUESTRA B / SAMPLE B:

H→ V↓	20°	10°	5°	0°	5°	10°	20°
max 10° min			17.0 9.278Cd 0.8		17.0 9.359Cd 0.8		
max 5° min	17.0 6.367Cd 0.4	17.0 9.573Cd 0.8		17.0 10.49Cd 2.8		17.0 9.200Cd 0.8	17.0 5.737Cd 0.4
max 0° min		17.0 9.788Cd 1.4	17.0 10.53Cd 3.6	17.0 10.87Cd 4.0	17.0 10.56Cd 3.6	17.0 9.677Cd 1.4	
max 5° min	17.0 6.044Cd 0.4	17.0 9.459Cd 0.8		17.0 10.60Cd 2.8		17.0 9.350Cd 0.8	17.0 5.779Cd 0.4
max 10° min			17.0 9.306Cd 0.8		17.0 9.366Cd 0.8		

\* LOS RESULTADOS PRESENTADOS SE REFIEREN UNICAMENTE A LA MUESTRA ENSAYADA.

THE PRESENTED RESULTS REFER ONLY TO THE TESTED SAMPLE

\* QUEDA TERMINANTEMENTE PROHIBIDA LA REPRODUCCION PARCIAL DE ESTE INFORME SIN PERMISO EXPRESO DE IDIADA.

THE PARTIAL REPRODUCTION OF THIS REPORT WITHOUT THE PERMISSION OF IDIADA IS COMPLETELY FORBIDDEN

**MEDIDAS ADICIONALES DE LAS LUCES DE POSICIÓN POSTERIORES INCORPORADAS CON LA LUZ DE PARE / ADDITIONAL MEASUREMENTS FOR THE REAR POSITION LAMPS RECIPROCALLY INCORPORATED WITH A STOP LAMP**

**MUESTRA A / SAMPLE A:**

H→ V↓	10°	5°	0°	5°	10°
5°	$I_p=11.35\text{Cd}$ $I_s=59.24\text{Cd}$ $I_s/I_p=5.22 \geq 5$		$I_p=12.69\text{Cd}$ $I_s=66.95\text{Cd}$ $I_s/I_p=5.28 \geq 5$		$I_p=11.50\text{Cd}$ $I_s=60.66\text{Cd}$ $I_s/I_p=5.27 \geq 5$
0°	$I_p=11.60\text{Cd}$ $I_s=60.36\text{Cd}$ $I_s/I_p=5.20 \geq 5$	$I_p=12.40\text{Cd}$ $I_s=64.40\text{Cd}$ $I_s/I_p=5.19 \geq 5$	$I_p=12.91\text{Cd}$ $I_s=70.00\text{Cd}$ $I_s/I_p=5.42 \geq 5$	$I_p=12.91\text{Cd}$ $I_s=66.80\text{Cd}$ $I_s/I_p=5.17 \geq 5$	$I_p=11.69\text{Cd}$ $I_s=60.24\text{Cd}$ $I_s/I_p=5.15 \geq 5$
5°	$I_p=11.42\text{Cd}$ $I_s=57.53\text{Cd}$ $I_s/I_p=5.04 \geq 5$		$I_p=12.75\text{Cd}$ $I_s=64.83\text{Cd}$ $I_s/I_p=5.08 \geq 5$		$I_p=11.54\text{Cd}$ $I_s=58.57\text{Cd}$ $I_s/I_p=5.08 \geq 5$

**MUESTRA B / SAMPLE B:**

H→ V↓	10°	5°	0°	5°	10°
5°	$I_p=9.573\text{Cd}$ $I_s=56.16\text{Cd}$ $I_s/I_p=5.87 \geq 5$		$I_p=10.49\text{Cd}$ $I_s=61.75\text{Cd}$ $I_s/I_p=5.89 \geq 5$		$I_p=9.20\text{Cd}$ $I_s=54.48\text{Cd}$ $I_s/I_p=5.92 \geq 5$
0°	$I_p=9.788\text{Cd}$ $I_s=57.06\text{Cd}$ $I_s/I_p=5.83 \geq 5$	$I_p=10.53\text{Cd}$ $I_s=61.16\text{Cd}$ $I_s/I_p=5.81 \geq 5$	$I_p=10.87\text{Cd}$ $I_s=70.94\text{Cd}$ $I_s/I_p=6.53 \geq 5$	$I_p=10.56\text{Cd}$ $I_s=60.99\text{Cd}$ $I_s/I_p=5.78 \geq 5$	$I_p=9.677\text{Cd}$ $I_s=55.88\text{Cd}$ $I_s/I_p=5.77 \geq 5$
5°	$I_p=9.459\text{Cd}$ $I_s=53.85\text{Cd}$ $I_s/I_p=5.69 \geq 5$		$I_p=10.60\text{Cd}$ $I_s=60.56\text{Cd}$ $I_s/I_p=5.71 \geq 5$		$I_p=9.35\text{Cd}$ $I_s=53.66\text{Cd}$ $I_s/I_p=5.74 \geq 5$

La relación  $I_s/I_p$  es  $\geq 5$  dentro del campo requerido / The relation  $I_s/I_p$  is  $\geq 5$  in the required field.

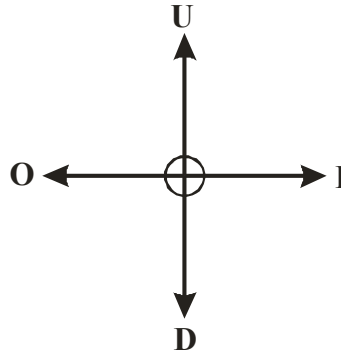
$I_p$ : Intensidad de la luz de posición / Intensity of the position lamp

$I_s$ : Intensidad de la luz de posición + luz de pare simultáneamente / Intensity of the position lamp + stop-lamp simultaneously.

\* LOS RESULTADOS PRESENTADOS SE REFIEREN ÚNICAMENTE A LA MUESTRA ENSAYADA.  
THE PRESENTED RESULTS REFER ONLY TO THE TESTED SAMPLE

\* QUEDA TERMINANTEMENTE PROHIBIDA LA REPRODUCCIÓN PARCIAL DE ESTE INFORME SIN PERMISO EXPRESO DE IDIADA.  
THE PARTIAL REPRODUCTION OF THIS REPORT WITHOUT THE PERMISSION OF IDIADA IS COMPLETELY FORBIDDEN

**SUPERFICIE ILUMINANTE / ILLUMINATING SURFACE**



<b>Límite superior / Upper boundary "U" (mm)</b>	<b>Límite inferior / Down boundary "D" (mm)</b>	<b>Límite interior / Inner boundary "I" (mm)</b>	<b>Límite exterior / Outer boundary "O" (mm)</b>
<b>50</b>	<b>52</b>	<b>40</b>	<b>40</b>

Lugar del ensayo / *Test place*: Ningbo China

Fecha del ensayo / *Test date*: 05/01/2016-29/02/2016

Joan Fonts Sala  
INGENIERO DE ENSAYOS  
TEST ENGINEER

\* LOS RESULTADOS PRESENTADOS SE REFIEREN UNICAMENTE A LA MUESTRA ENSAYADA.  
*THE PRESENTED RESULTS REFER ONLY TO THE TESTED SAMPLE*

\* QUEDA TERMINANTEMENTE PROHIBIDA LA REPRODUCCION PARCIAL DE ESTE INFORME SIN PERMISO EXPRESO DE IDIADA.  
*THE PARTIAL REPRODUCTION OF THIS REPORT WITHOUT THE PERMISSION OF IDIADA IS COMPLETELY FORBIDDEN*



DOCUMENTACIÓN TÉCNICA /  
*TECHNICAL DOCUMENTATION*

Application date : December 15, 2015

### 1. Specification data

Type	TB-10-LED				
Applicable Regulation (ECE)	R3.02 Category IB	R6.01 Category 2a	R7.02 Category R1-S1		R4.00 Category L
Function	Rear retro-reflector	Rear direction indicator	Rear position lamp	Stop lamp	Rear registration plate lamp
Emitted colour	Red	Amber	Red		White
Number and category of light source	---	9 x LED	12 x LED		4 x LED
		Non replaceable light source			
Rated	Voltage	---	12V/24V (Input range: 10V ~ 30V)		
	Wattage	---	3.7W	1.2W	4W
Location of marking	Rated Voltage and Wattage	Marked on Housing			
	Trade mark	<b>SPAREX, NICAR</b>			Marked on Lens
	Approval mark	Marked on Lens			

### 2. Construction and material

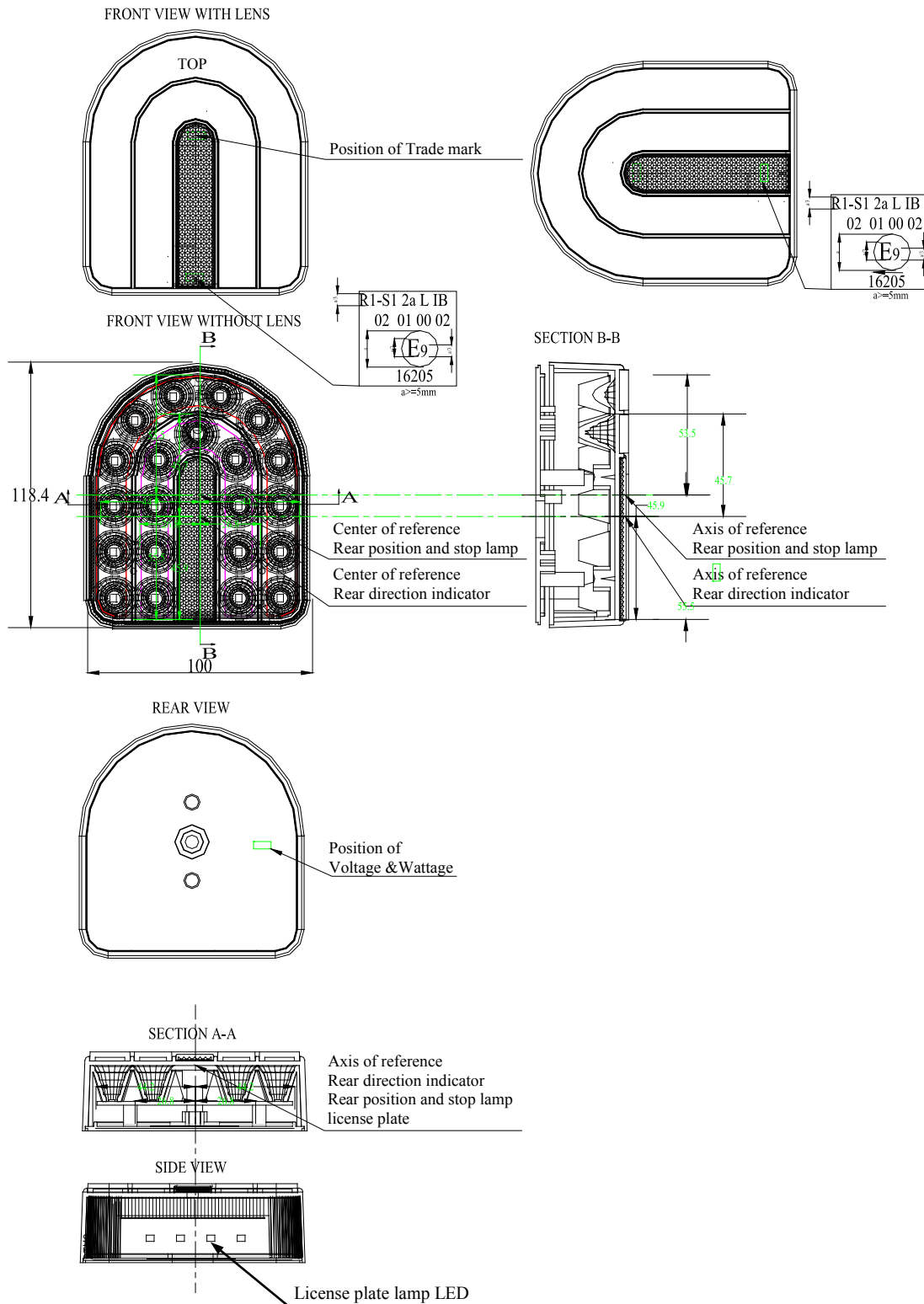
Construction	Material	Remarks
Outer lens	PC	Rear position and stop lamp: Red Rear direction indicator: Amber Retro-reflector: Red
Reflector	ABS	AL coating on inner surface
Housing	ABS	Black
Electrical wiring	Copper covered with insulation	---

3. Name and address of manufacturer : Zhongshan Jucar Auto Accessories Co., Ltd.  
No.69, South of Dongfu Road, Nantou Town, 528427,  
Zhongshan City, Guangdong, (China)

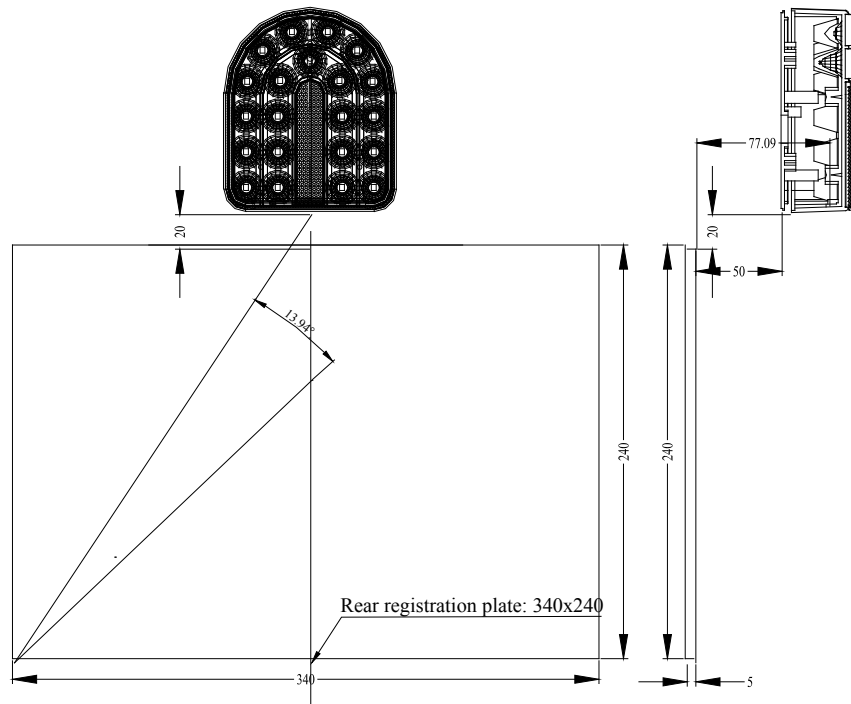
4. Name and address of representative of manufacturer : Not applicable

This information document consists of 4 pages.

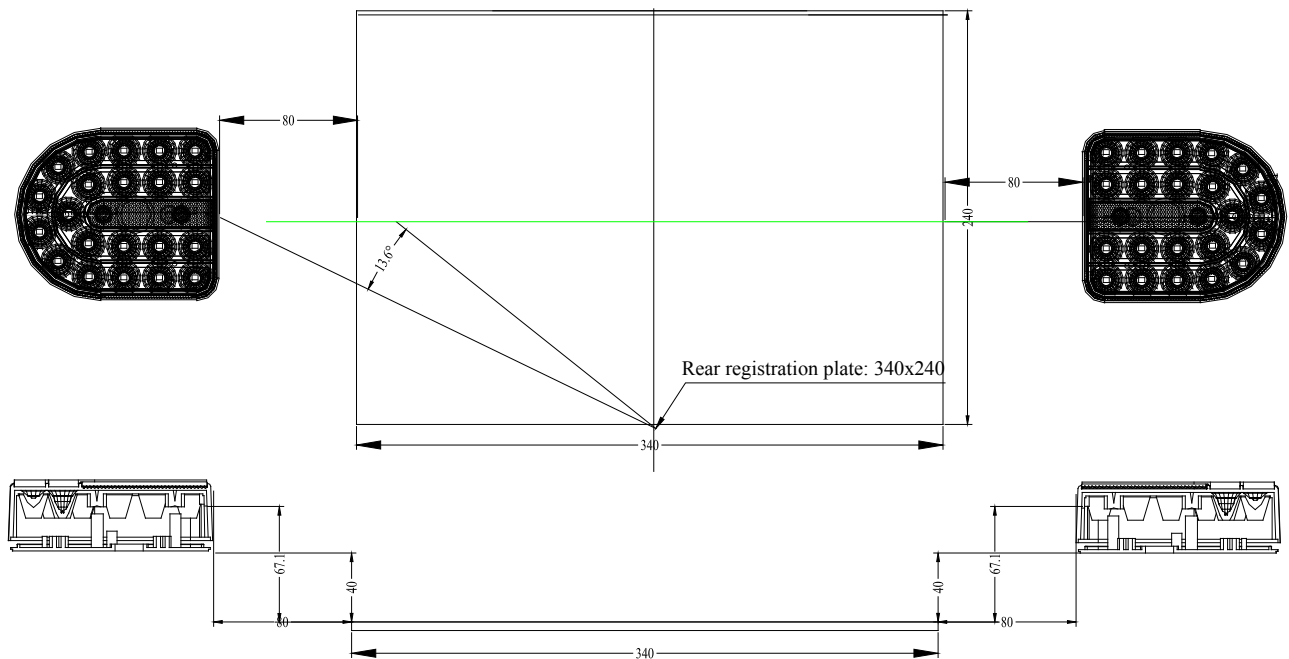
**NOTE:** This drawing shall be applied for Left Hand only and Right Hand shall be symmetric except for markings.



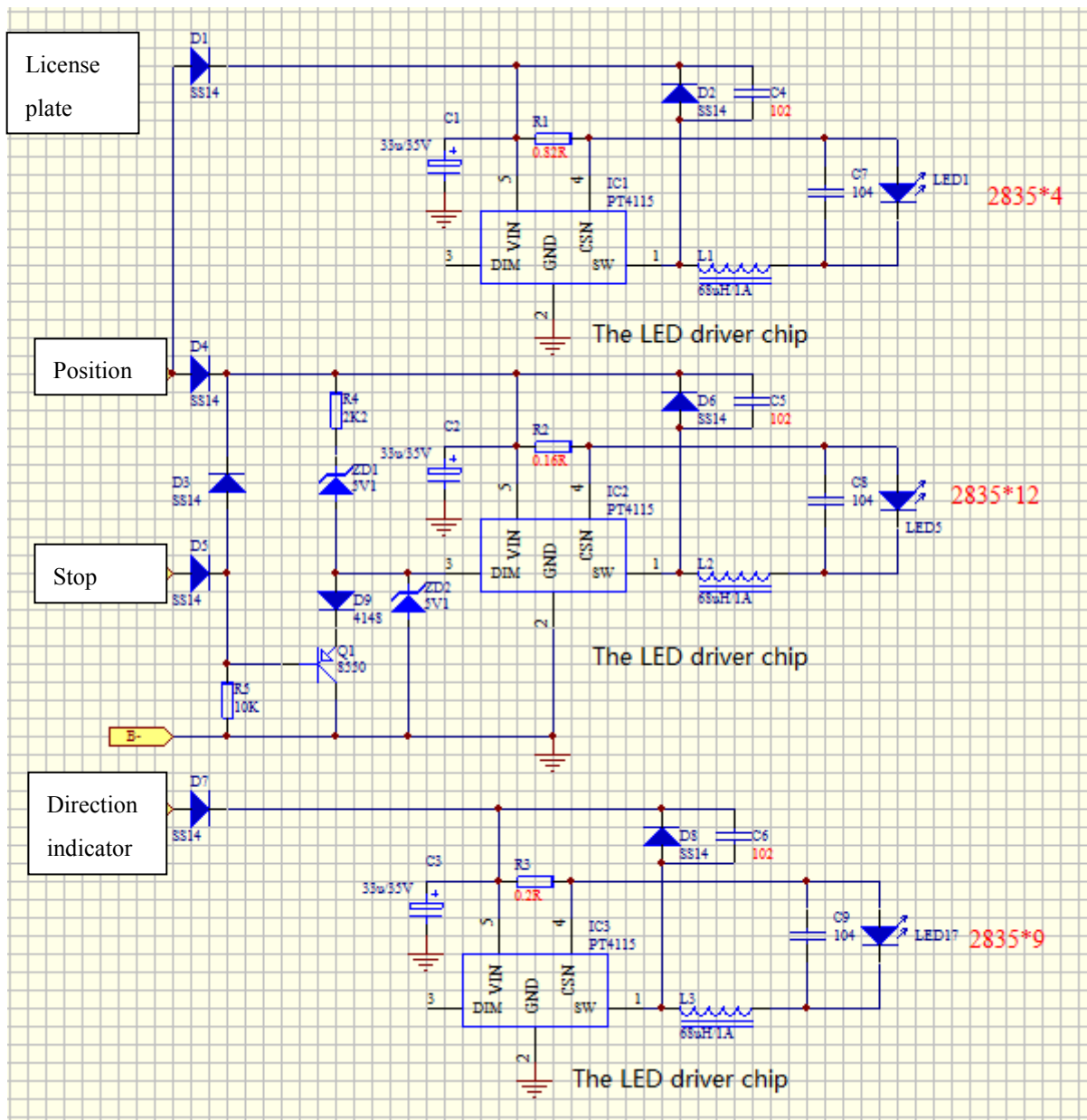
Vertical condition



horizontal condition



Circuit diagram



The LED driver chip (Light Source Control Gear):

- Input Voltage: 10V ~ 30V
- Current Supplied: 60 mA
- Maximum Wattage:
  - Rear direction indicator: 3.7W
  - Stop lamp: 4W
  - Rear position lamp: 1.2W
  - Rear registration plate lamp: 1.4W

All light sources are non-replaceable



MINISTERIO  
DE INDUSTRIA, ENERGÍA  
Y TURISMO

DIRECCIÓN GENERAL DE INDUSTRIA Y  
DE LA PEQUEÑA Y MEDIANA EMPRESA  
SUBDIRECCIÓN GENERAL DE  
CALIDAD Y SEGURIDAD INDUSTRIAL



L-E9-00.16205

Página /Page 1/2

COMUNICACIÓN / *COMMUNICATION*:

Concerniente a <sup>(1)</sup>: LA CONCESION DE HOMOLOGACIÓN  
LA EXTENSIÓN DE HOMOLOGACIÓN  
LA DENEGACIÓN DE HOMOLOGACIÓN  
LA RETIRADA DE HOMOLOGACIÓN  
EL CESE DEFINITIVO DE PRODUCCIÓN

Concerning <sup>(1)</sup>: *APPROVAL GRANTED*  
*APPROVAL EXTENDED*  
*APPROVAL REFUSED*  
*APPROVAL WITHDRAWN*  
*PRODUCTION DEFINITELY DISCONTINUED*

de un tipo de dispositivo de alumbrado de placa de matrícula trasera de los vehículos a motor (excepto las motocicletas) y sus remolques en aplicación del Reglamento N° 4.  
*of a type of device for the illumination of rear registration plates of motor vehicles (except for motorcycles) and their trailers pursuant to Regulation No. 4.*

Homologación N°/ *Approval No.*: L-E9-00.16205

Extensión N° / *Extension No.*: -----

1. Marca de fábrica o comercial del dispositivo / *Trade name or mark of the device*: Sparex, NICAR
2. Designación del tipo de dispositivo dado por el fabricante / *Manufacturer's name for the type of device*: TB-10-LED
3. Nombre y dirección del fabricante / *Manufacturer's name and address*:  
Zhongshan Jucar Auto Accessories Co., Ltd.  
No.69, South of Dongfu Road, Nantou Town, 528427, Zhongshan City, Guangdong, (China)
4. En su caso, nombre y dirección del representante del fabricante / *If applicable, name and address of manufacturer's representative*:
5. Dispositivo presentado a homologación el / *Submitted for approval on*: 05/01/2016
6. Servicio técnico encargado de los ensayos de homologación / *Technical service responsible for conducting approval tests*: IDIADA
7. Fecha del acta de ensayos emitida por este servicio / *Date of report issued by that service*: 29/02/2016
8. Número del acta de ensayos emitida por este servicio / *Number of report issued by that service*: CN16010126
9. Breve descripción / *Concise description*:

Dispositivo destinado a la iluminación / *Device for illuminating* <sup>(1)</sup>:  
Categoría / *Category* 1a / ~~1b~~ / 1e / 2a / ~~2b~~

<sup>(1)</sup> Táchese lo que no proceda / *Strike out what does not apply*



L-E9-00.16205

Página /Page 2/2

Número y categoría de las fuentes luminosas / *Number and category of light source(s)*: 4 x LED cada dispositivo / *each device*.

Instalación vertical / *Vertical installation*: 1 dispositivo / *device*

Instalación horizontal / *Horizontal installation*: 2 dispositivos / *devices*

Módulo de fuente de luz: ~~si~~/no <sup>(1)</sup> / *Light source module: ~~yes~~/no <sup>(1)</sup>*

Código de identificación específico del módulo de fuente de luz: / *Light source module specific identification code*:---

Condiciones geométricas de instalación (posiciones e inclinaciones del dispositivo en relación al espacio ocupado por la placa de matrícula y /o diferentes inclinaciones de este espacio) / *Geometrical conditions of installation (position(s) and inclination(s) of the device in relation to the space to be occupied by the registration plate and/or different inclinations of this space)*: Ver documentación suministrada por el fabricante / *See documentation supplied by the manufacturer*.

10. Posición de la marca de homologación / *Position of the approval mark*: Ver documentación suministrada por el fabricante / *See documentation supplied by the manufacturer*.
11. Motivos de la extensión (en su caso) / *Reason(s) of extension (if applicable)*: -----
12. La homologación se concede/~~deniega~~/~~extiende~~/~~retira~~ <sup>(1)</sup> / *Approval granted/~~refused~~/~~extended~~/~~withdrawn~~ <sup>(1)</sup>*
13. Lugar / *Place*: Madrid
14. Fecha / *Date*: Ver firma electrónica / *See electronic signature*
15. Firma / *Signature*:

EL SUBDIRECTOR GENERAL DE CALIDAD Y SEGURIDAD INDUSTRIAL  
Resolución P.D. 25-10-2012

16. La lista de documentos en poder del Servicio Administrativo que ha concedido la homologación se adjunta a esta comunicación y puede ser obtenida bajo petición / *The list of documents deposited with the Administration Service which has granted approval is annexed to this communication and may be obtained on request*:
  - Informe del ensayo / *Test report*
  - Documentación suministrada por el fabricante / *Documentation supplied by the manufacturer*

---

<sup>(1)</sup> Táchese lo que no proceda / *Strike out what does not apply*

**INFORME N° / REPORT No.CN16010126****RELATIVO A LA HOMOLOGACIÓN DE LOS DISPOSITIVOS DE ALUMBRADO DE LA PLACA  
TRASERA DE MATRÍCULA SEGÚN EL REGLAMENTO 4.00 ECE / CONCERNING THE APPROVAL OF  
DEVICES FOR THE ILLUMINATION OF REAR REGISTRATION PLATES ACCORDING TO REGULATION  
4.00 ECE**

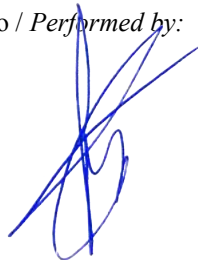
Nombre y dirección del fabricante /  
*Manufacturer's name and address* : Zhongshan Jucar Auto Accessories Co., Ltd.  
No.69, South of Dongfu Road, Nantou Town, 528427,  
Zhongshan City, Guangdong, (China)

Marca comercial / *Trade mark* : Sparex, NICAR

Tipo / *Type* : TB-10-LED

Lugar y fecha de emisión del informe /  
*Place and date of test report issue* : L'Albornar, Santa Oliva (Tarragona)  
29/02/2016

**CONCLUSIONES / CONCLUSIONS:** El dispositivo presentado **CUMPLE** con las prescripciones relativas a la homologación de dispositivos de alumbrado de la placa trasera de matrícula de categoría 1a de los vehículos a motor en aplicación del Reglamento 4.00 según se detalla en la hoja de ensayo anexa a este informe. / *This device FULFILLS the prescriptions of devices for the illumination of rear registration plates of category 1a of motor vehicles in application of Regulation 4.00, as detailed in the annex to this report.*

Realizado / *Performed by:*

Joan Fonts Sala  
INGENIERO DE ENSAYOS  
TEST ENGINEER

V. B° / *Revised by:*

Lluís Sans Gomis  
JEFE DE DEPARTAMENTO  
DEPARTMENT MANAGER

\* LOS RESULTADOS PRESENTADOS SE REFIEREN ÚNICAMENTE A LA MUESTRA ENSAYADA.  
*THE PRESENTED RESULTS REFER ONLY TO THE TESTED SAMPLE*

\* QUEDA TERMINANTEMENTE PROHIBIDA LA REPRODUCCIÓN PARCIAL DE ESTE INFORME SIN PERMISO EXPRESO DE IDIADA.  
*THE PARTIAL REPRODUCTION OF THIS REPORT WITHOUT THE PERMISSION OF IDIADA IS COMPLETELY FORBIDDEN*



**ANEXO AL INFORME*****ANNEX TO THE REPORT***

RELATIVO A LA HOMOLOGACIÓN DE LOS DISPOSITIVOS DE ALUMBRADO DE LA PLACA TRASERA DE MATRÍCULA SEGÚN EL REGLAMENTO 4.00 ECE / *CONCERNING THE APPROVAL OF DEVICES FOR THE ILLUMINATION OF REAR REGISTRATION PLATES ACCORDING TO REGULATION 4.00 ECE*

Nombre y dirección del fabricante / <i>Manufacturer's name and address</i>	:	Zhongshan Jucar Auto Accessories Co., Ltd. No.69, South of Dongfu Road, Nantou Town, 528427, Zhongshan City, Guangdong, (China)
Marca comercial / <i>Trade mark</i>	:	Sparex, NICAR
Tipo / <i>Type</i>	:	TB-10-LED
Variantes / <i>Variants</i>	:	---
Identificación de las muestras / <i>Sample identification</i>	:	CN16010126
Número y categoría de la fuente luminosa / <i>Light source number and category</i>	:	4 x LEDs
Número de dispositivos / <i>Number of devices</i>	:	Instalación vertical / <i>Vertical installation</i> : 1 Instalación horizontal / <i>Horizontal installation</i> : 2
Categoría de la placa de matrícula / <i>Category of rear registration plate lamp</i>	:	1a
Módulo de fuente luminosa * / <i>Light source module *</i>	:	<del>SI</del> -YES/ NO-NO
Código específico de identificación del módulo de fuente luminosa / <i>Light source module specific identification code</i>	:	---

(\*) Táchese lo que no proceda / *Strike out what does not apply*

\* LOS RESULTADOS PRESENTADOS SE REFIEREN ÚNICAMENTE A LA MUESTRA ENSAYADA.  
*THE PRESENTED RESULTS REFER ONLY TO THE TESTED SAMPLE*

\* QUEDA TERMINANTEMENTE PROHIBIDA LA REPRODUCCIÓN PARCIAL DE ESTE INFORME SIN PERMISO EXPRESO DE IDIADA.  
*THE PARTIAL REPRODUCTION OF THIS REPORT WITHOUT THE PERMISSION OF IDIADA IS COMPLETELY FORBIDDEN*

**MARCADO / MARKING**

Marcado / Marking	<b>CORRECTO / CORRECT</b>
----------------------	-------------------------------

**MÓDULOS DE FUENTES LUMINOSAS / LIGHT SOURCE MODULES**

El diseño de los módulos de fuentes luminosas es tal que encajan únicamente en la designada y correcta posición, y solo se pueden retirar mediante el uso de herramientas / <i>The design of the light source module(s) is such that they can be fitted in no other position than the designated and correct one and can only be removed with the use of tool(s).</i>	<b>NO APLICABLE / NOT APPLICABLE</b>
Módulos de fuentes luminosas no idénticos no son intercambiables en el interior del mismo cuerpo de la luz / <i>Non-identical light source modules, if any, are non-interchangeable within the same lamp housing.</i>	<b>NO APLICABLE / NOT APPLICABLE</b>
Resistencia a las manipulaciones / <i>Tamperproof</i>	<b>NO APLICABLE / NOT APPLICABLE</b>
Un módulo de fuentes luminosas deberá ser diseñado de manera que, independientemente del uso de las herramientas, no podrá ser mecánicamente intercambiado con ninguna fuente luminosa reemplazable homologada / <i>A light source module shall be so designed that regardless of the use of tool(s), not mechanically interchangeable with any replaceable approved light source.</i>	<b>NO APLICABLE / NOT APPLICABLE</b>

**FUENTE(S) LUMINOSAS REMPLAZABLE(S) / REPLACEABLE LIGHT SOURCE(S)**

Fuente luminosa homologada según el Reglamento ECE No.37 y/o el Reglamento ECE No. 128/ <i>Light source approved according to Regulation ECE No. 37 and/or Regulation ECE No. 128</i>	<b>NO APLICABLE / NOT APPLICABLE</b>
El diseño del dispositivo permite la fijación de la fuente luminosa únicamente en su correcta posición / <i>The design of the device is such that the light source can be fixed in no other position but the correct one.</i>	<b>NO APLICABLE / NOT APPLICABLE</b>
El portalámparas cumple con las características dadas en la Publicación CEI 60061 / <i>The light source holder conforms to the characteristics given in IEC Publication 60061.</i>	<b>NO APLICABLE / NOT APPLICABLE</b>

**COLOR DE LA LUZ / COLOUR OF LIGHT**

Luz incolora / Colourless light	<b>CORRECTO / CORRECT</b>
------------------------------------	-------------------------------

\* LOS RESULTADOS PRESENTADOS SE REFIEREN ÚNICAMENTE A LA MUESTRA ENSAYADA.  
*THE PRESENTED RESULTS REFER ONLY TO THE TESTED SAMPLE*

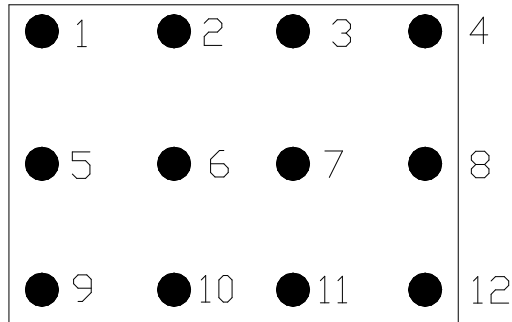
\* QUEDA TERMINANTEMENTE PROHIBIDA LA REPRODUCCION PARCIAL DE ESTE INFORME SIN PERMISO EXPRESO DE IDIADA.  
*THE PARTIAL REPRODUCTION OF THIS REPORT WITHOUT THE PERMISSION OF IDIADA IS COMPLETELY FORBIDDEN*

• INSTALACIÓN HORIZONTAL / HORIZONTAL INSTALLATION

ESPECIFICACIONES FOTOMÉTRICAS / PHOTOMETRIC SPECIFICATIONS

LUMINANCIA (B) / LUMINANCE (B):

Category 1a (340 x 240 mm)



1. Intensidades luminosas medidas después de un minuto de encendido / *Luminous intensities measured after one minute of operation.*

LUMINANCIA / LUMINANCE ( $B \geq 2,5 \text{ cd/m}^2$ )												
	1	2	3	4	5	6	7	8	9	10	11	12
<b>MUESTRA 1 / SAMPLE 1</b>	14.14	6.438	6.550	18.84	75.32	9.649	9.805	108.7	17.20	6.889	6.289	11.72
<b>MUESTRA 2 / SAMPLE 2</b>	17.40	8.912	11.17	33.02	87.30	12.74	17.06	108.0	21.03	9.523	10.85	21.00

2. Intensidades luminosas medidas después de 30 minutos de encendido / *Luminous intensities measured after 30 minutes of operation.*

LUMINANCIA / LUMINANCE ( $B \geq 2,5 \text{ cd/m}^2$ )												
	1	2	3	4	5	6	7	8	9	10	11	12
<b>MUESTRA 1 / SAMPLE 1</b>	12.91	5.878	5.980	17.20	68.77	8.810	8.952	99.27	15.70	6.290	5.742	10.70
<b>MUESTRA 2 / SAMPLE 2</b>	15.48	7.929	9.937	29.38	77.67	11.33	15.18	96.06	18.71	8.472	9.657	18.68

\* LOS RESULTADOS PRESENTADOS SE REFIEREN ÚNICAMENTE A LA MUESTRA ENSAYADA.  
*THE PRESENTED RESULTS REFER ONLY TO THE TESTED SAMPLE*

\* QUEDA TERMINANTEMENTE PROHIBIDA LA REPRODUCCIÓN PARCIAL DE ESTE INFORME SIN PERMISO EXPRESO DE IDIADA.  
*THE PARTIAL REPRODUCTION OF THIS REPORT WITHOUT THE PERMISSION OF IDIADA IS COMPLETELY FORBIDDEN*

**GRADIENTE DE LUMINANCIA / GRADIENT OF LUMINANCE:**

1. Intensidades luminosas medidas después de un minuto de encendido / *Luminous intensities measured after one minute of operation.*

MUESTRA 1 / *SAMPLE 1*: Bo = 6.29

MUESTRA 2 / *SAMPLE 2*: Bo = 8.91

	MUESTRA 1 / <i>SAMPLE 1</i>	MUESTRA 2 / <i>SAMPLE 2</i>
Gradiente de luminancia: $\frac{ B_2 - B_1 }{d_1 - d_2(\text{cm})} \leq 2 \times B_0/\text{cm}$ <i>Gradient of luminance</i>	<b>CORRECTO/ <i>CORRECT</i></b>	<b>CORRECTO/ <i>CORRECT</i></b>

2. Intensidades luminosas medidas después de 30 minutos de encendido / *Luminous intensities measured after 30 minutes of operation.*

MUESTRA 1 / *SAMPLE 1*: Bo = 5.74

MUESTRA 2 / *SAMPLE 2*: Bo = 7.93

	MUESTRA 1 / <i>SAMPLE 1</i>	MUESTRA 2 / <i>SAMPLE 2</i>
Gradiente de luminancia: $\frac{ B_2 - B_1 }{d_1 - d_2(\text{cm})} \leq 2 \times B_0/\text{cm}$ <i>Gradient of luminance</i>	<b>CORRECTO/ <i>CORRECT</i></b>	<b>CORRECTO/ <i>CORRECT</i></b>

**CAMPO MÍNIMO DE VISIBILIDAD DE LA SUPERFICIE DESTINADA A SER ILUMINADA/  
MINIMUM FIELD OF VISION OF THE SURFACE TO BE ILLUMINATED**

Campo de visibilidad vertical / <i>Vertical field of visibility</i> $a, a' \leq 85^\circ$	<b>CORRECTO / <i>CORRECT</i></b>
Campo de visibilidad horizontal / <i>Horizontal field of visibility</i> $b, b' \leq 60^\circ$	<b>CORRECTO / <i>CORRECT</i></b>

**ANGULO DE INCIDENCIA DE LA LUZ / ANGLE OF INCIDENCE OF THE LIGHT**

Ángulo de incidencia de la luz sobre la superficie de la placa < 82° / <i>Angle of incidence of the light on the surface of the plate &lt; 82°</i>	<b>CORRECTO / <i>CORRECT</i></b>
---	----------------------------------

\* LOS RESULTADOS PRESENTADOS SE REFIEREN ÚNICAMENTE A LA MUESTRA ENSAYADA.  
*THE PRESENTED RESULTS REFER ONLY TO THE TESTED SAMPLE*

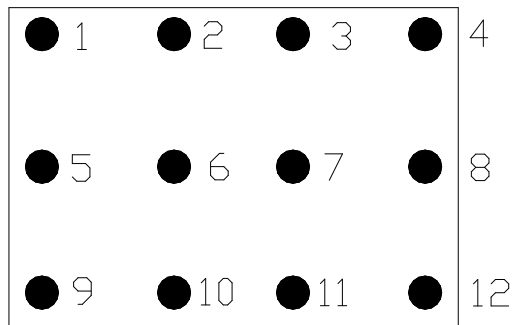
\* QUEDA TERMINANTEMENTE PROHIBIDA LA REPRODUCCION PARCIAL DE ESTE INFORME SIN PERMISO EXPRESO DE IDIADA.  
*THE PARTIAL REPRODUCTION OF THIS REPORT WITHOUT THE PERMISSION OF IDIADA IS COMPLETELY FORBIDDEN*

• INSTALACIÓN VERTICAL / VERTICAL INSTALLATION

ESPECIFICACIONES FOTOMÉTRICAS / PHOTOMETRIC SPECIFICATIONS

LUMINANCIA (B) / LUMINANCE (B):

Category 1a (340 x 240 mm)



1. Intensidades luminosas medidas después de un minuto de encendido / Luminous intensities measured after one minute of operation.

LUMINANCIA / LUMINANCE ( $B \geq 2,5 \text{ cd/m}^2$ )												
	1	2	3	4	5	6	7	8	9	10	11	12
<b>MUESTRA 1 / SAMPLE 1</b>	4.959	56.86	50.36	4.616	4.609	11.95	12.18	4.629	2.774	3.724	3.944	3.044
<b>MUESTRA 2 / SAMPLE 2</b>	4.565	57.32	48.15	5.482	5.022	13.85	14.09	5.304	2.985	4.154	4.400	3.342

2. Intensidades luminosas medidas después de 30 minutos de encendido / Luminous intensities measured after 30 minutes of operation.

LUMINANCIA / LUMINANCE ( $B \geq 2,5 \text{ cd/m}^2$ )												
	1	2	3	4	5	6	7	8	9	10	11	12
<b>MUESTRA 1 / SAMPLE 1</b>	4.876	55.91	49.52	4.539	4.532	11.75	11.98	4.552	2.727	3.662	3.878	2.993
<b>MUESTRA 2 / SAMPLE 2</b>	4.439	55.74	46.82	5.331	4.884	13.47	13.70	5.158	2.903	4.040	4.279	3.250

\* LOS RESULTADOS PRESENTADOS SE REFIEREN ÚNICAMENTE A LA MUESTRA ENSAYADA.

THE PRESENTED RESULTS REFER ONLY TO THE TESTED SAMPLE

\* QUEDA TERMINANTEMENTE PROHIBIDA LA REPRODUCCIÓN PARCIAL DE ESTE INFORME SIN PERMISO EXPRESO DE IDIADA.

THE PARTIAL REPRODUCTION OF THIS REPORT WITHOUT THE PERMISSION OF IDIADA IS COMPLETELY FORBIDDEN

**GRADIENTE DE LUMINANCIA / GRADIENT OF LUMINANCE:**

1. Intensidades luminosas medidas después de un minuto de encendido / *Luminous intensities measured after one minute of operation.*

MUESTRA 1 / *SAMPLE 1*:  $B_0 = 2.77$

MUESTRA 2 / *SAMPLE 2*:  $B_0 = 2.98$

	MUESTRA 1 / SAMPLE 1	MUESTRA 2 / SAMPLE 2
Gradiente de luminancia: $\frac{ B_2 - B_1 }{d_1 - d_2(\text{cm})} \leq 2 \times B_0/\text{cm}$ <i>Gradient of luminance</i>	CORRECTO/ CORRECT	CORRECTO/ CORRECT

2. Intensidades luminosas medidas después de 30 minutos de encendido / *Luminous intensities measured after 30 minutes of operation.*

MUESTRA 1 / *SAMPLE 1*:  $B_0 = 2.73$

MUESTRA 2 / *SAMPLE 2*:  $B_0 = 2.90$

	MUESTRA 1 / SAMPLE 1	MUESTRA 2 / SAMPLE 2
Gradiente de luminancia: $\frac{ B_2 - B_1 }{d_1 - d_2(\text{cm})} \leq 2 \times B_0/\text{cm}$ <i>Gradient of luminance</i>	CORRECTO/ CORRECT	CORRECTO/ CORRECT

**CAMPO MÍNIMO DE VISIBILIDAD DE LA SUPERFICIE DESTINADA A SER ILUMINADA/  
MINIMUM FIELD OF VISION OF THE SURFACE TO BE ILLUMINATED**

Campo de visibilidad vertical / <i>Vertical field of visibility</i> $a, a' \leq 85^\circ$	CORRECTO / <i>CORRECT</i>
Campo de visibilidad horizontal / <i>Horizontal field of visibility</i> $b, b' \leq 60^\circ$	CORRECTO / <i>CORRECT</i>

**ANGULO DE INCIDENCIA DE LA LUZ / ANGLE OF INCIDENCE OF THE LIGHT**

Ángulo de incidencia de la luz sobre la superficie de la placa $< 82^\circ$ / <i>Angle of incidence of the light on the surface of the plate <math>&lt; 82^\circ</math></i>	CORRECTO / <i>CORRECT</i>
--	---------------------------

Lugar del ensayo / *Test place*: Ningbo China

Fecha del ensayo / *Test date*: 18/01/2016



Joan Fonts Sala  
INGENIERO DE ENSAYOS  
TEST ENGINEER

\* LOS RESULTADOS PRESENTADOS SE REFIEREN ÚNICAMENTE A LA MUESTRA ENSAYADA.  
*THE PRESENTED RESULTS REFER ONLY TO THE TESTED SAMPLE*

\* QUEDA TERMINANTEMENTE PROHIBIDA LA REPRODUCCIÓN PARCIAL DE ESTE INFORME SIN PERMISO EXPRESO DE IDIADA.  
*THE PARTIAL REPRODUCTION OF THIS REPORT WITHOUT THE PERMISSION OF IDIADA IS COMPLETELY FORBIDDEN*

DOCUMENTACIÓN TÉCNICA /  
*TECHNICAL DOCUMENTATION*

Application date : December 15, 2015

## 1. Specification data

Type	TB-10-LED				
Applicable Regulation (ECE)	R3.02 Category IB	R6.01 Category 2a	R7.02 Category R1-S1		R4.00 Category L
Function	Rear retro-reflector	Rear direction indicator	Rear position lamp	Stop lamp	Rear registration plate lamp
Emitted colour	Red	Amber	Red		White
Number and category of light source	---	9 x LED	12 x LED		4 x LED
		Non replaceable light source			
Rated	Voltage	---	12V/24V (Input range: 10V ~ 30V)		
	Wattage	---	3.7W	1.2W	4W
Location of marking	Rated Voltage and Wattage	Marked on Housing			
	Trade mark	<b>SPAREX, NICAR</b>			Marked on Lens
	Approval mark	Marked on Lens			

## 2. Construction and material

Construction	Material	Remarks
Outer lens	PC	Rear position and stop lamp: Red Rear direction indicator: Amber Retro-reflector: Red
Reflector	ABS	AL coating on inner surface
Housing	ABS	Black
Electrical wiring	Copper covered with insulation	---

## 3. Name and address of manufacturer

: Zhongshan Jucar Auto Accessories Co., Ltd.  
No.69, South of Dongfu Road, Nantou Town, 528427,  
Zhongshan City, Guangdong, (China)

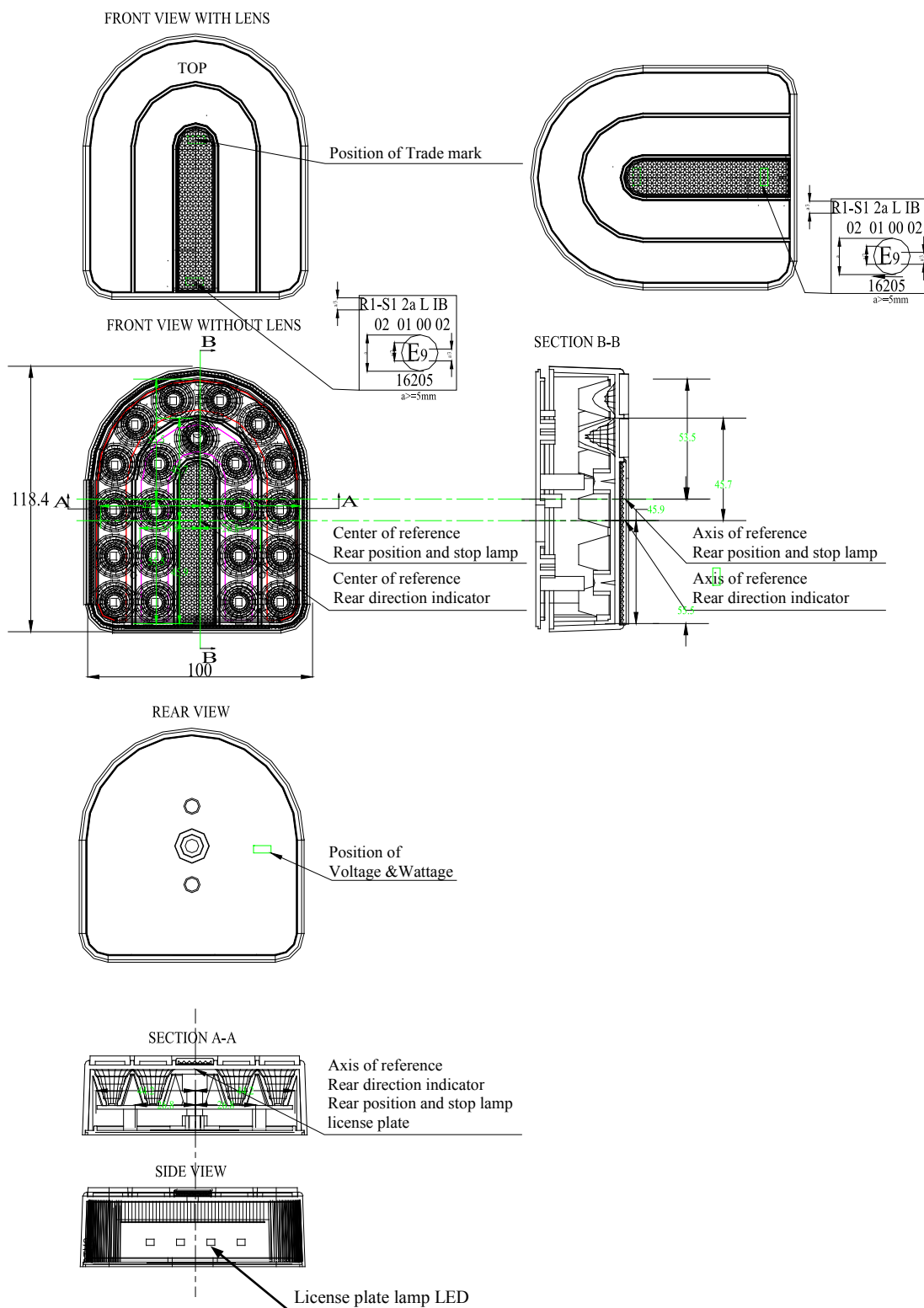
## 4. Name and address of representative of manufacturer

: Not applicable

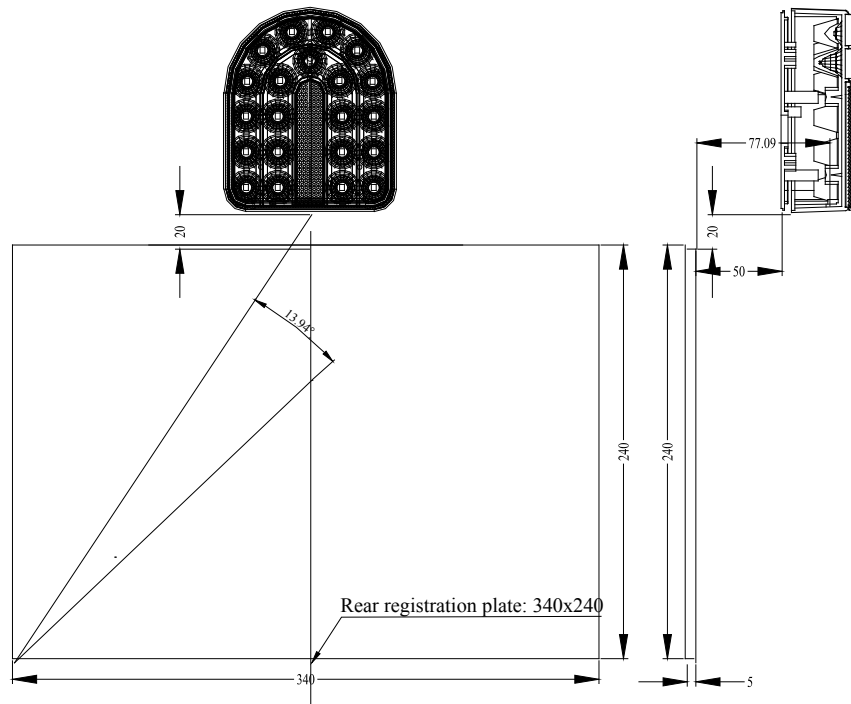
This information document consists of 4 pages.



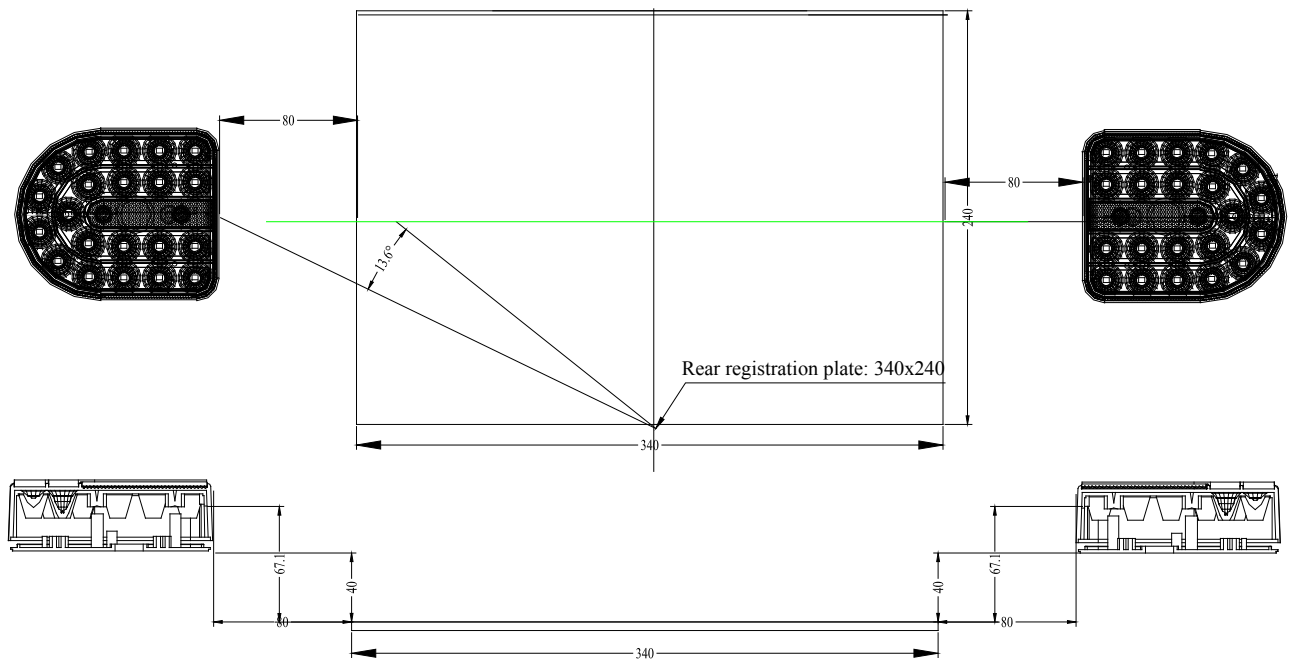
**NOTE:** This drawing shall be applied for Left Hand only and Right Hand shall be symmetric except for markings.



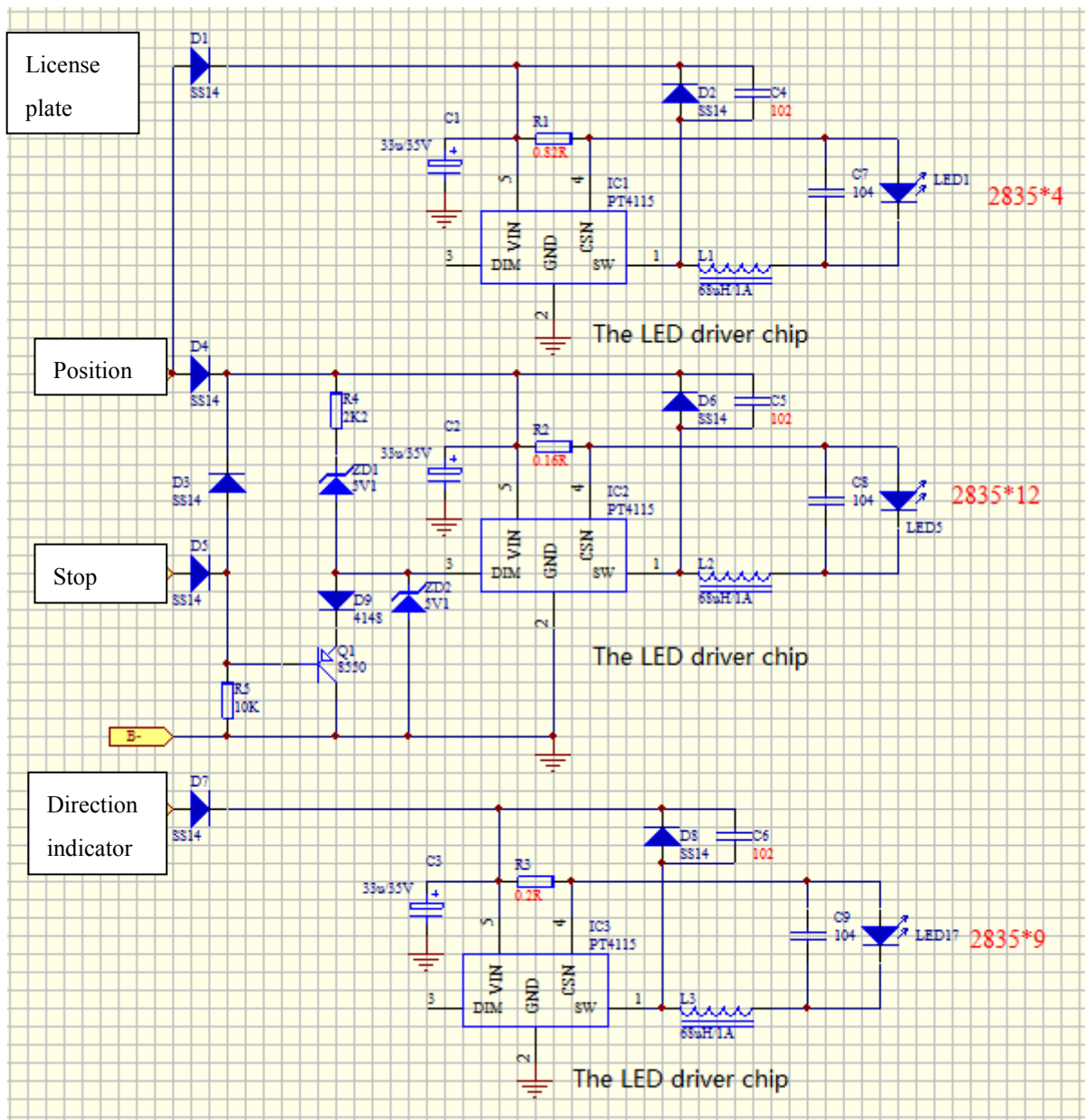
Vertical condition



horizontal condition



Circuit diagram



The LED driver chip (Light Source Control Gear):

- Input Voltage: 10V ~ 30V
- Current Supplied: 60 mA
- Maximum Wattage:
  - Rear direction indicator: 3.7W
  - Stop lamp: 4W
  - Rear position lamp: 1.2W
  - Rear registration plate lamp: 1.4W

All light sources are non-replaceable